

Система менеджмента качества ООО "ЦИТ-Плюс" соответствует требованиям ГОСТ Р ИСО 9001-2015, сертификат № 21.2242.026 и СТО Газпром 9001-2018, сертификат № ОГН1.RU.1415.K00456



СИГНАЛИЗАТОРЫ ЗАГАЗОВАННОСТИ ОКСИДОМ УГЛЕРОДА СЗ-2Е

Руководство по эксплуатации
ЯБКЮ.421453.116 РЭ



Сигнализаторы включены в реестр промышленной продукции, произведенной на территории Российской Федерации. Реестровый номер 159\7\2022.

Перед началом использования устройства необходимо изучить настоящее руководство по эксплуатации.

Настоящее руководство по эксплуатации (далее РЭ) предназначено для ознакомления с техническими характеристиками, принципом действия, правилами монтажа и эксплуатации сигнализаторов загазованности оксидом углерода СЗ-2Е (далее – сигнализатор).

Монтаж и техническое обслуживание сигнализаторов должны выполнять специально обученные работники специализированной организации, имеющей право на проведение таких работ.

Персонал, обслуживающий сигнализаторы, должен знать:

- принцип действия сигнализатора;
- порядок и объем технического обслуживания;
- последовательность действий после аварийных отключений.

ВНИМАНИЕ! ВСЕ РАБОТЫ ПО МОНТАЖУ, ДЕМОНТАЖУ, ТЕХНИЧЕСКОМУ ОБСЛУЖИВАНИЮ И РЕМОНТУ ДОЛЖНЫ ПРОВОДИТЬСЯ ТОЛЬКО ПОСЛЕ ОТКЛЮЧЕНИЯ СИГНАЛИЗАТОРА ОТ СЕТИ ЭЛЕКТРОПИТАНИЯ.

ЗАПРЕЩАЕТСЯ ИСПОЛЬЗОВАТЬ СИГНАЛИЗАТОР НЕ ПО НАЗНАЧЕНИЮ!

**Не содержит драгоценных металлов
Не подлежит обязательной сертификации**

Изображение сигнализатора в настоящем РЭ приведено схематично и может отличаться от реального, что не может служить основанием для претензий.

ООО «ЦИТ-Плюс» имеет исключительное право на использование зарегистрированных товарных знаков:



САКЗ®

САКЗ-МК®

Содержание

1 ОПИСАНИЕ И РАБОТА.....	4
1.1 Назначение	4
1.2 Описание.....	4
1.3 Характеристики и параметры сигнализаторов	4
1.4 Устройство и принцип действия.....	5
1.5 Описание программного обеспечения	6
1.6 Работа сигнализатора.....	6
1.7 Маркировка	8
1.8 Упаковка	8
2 ИСПОЛЬЗОВАНИЕ ПО НАЗНАЧЕНИЮ.....	8
2.1 Эксплуатационные ограничения	8
2.2 Меры безопасности.....	9
2.3 Конфигурирование сигнализатора	9
2.4 Указания по монтажу	11
2.5 Подготовка к эксплуатации.....	12
2.6 Использование сигнализатора	12
3 ТЕХНИЧЕСКОЕ ОБСЛУЖИВАНИЕ И РЕМОНТ.....	14
3.1 Общие указания	14
3.2 Меры безопасности.....	15
3.3 Техническое обслуживание.....	15
3.4 Техническое освидетельствование	15
3.5 Ремонт	15
3.6 Возможные неисправности и способы устранения.....	16
Приложение А. Описание регистров сигнализатора	17
Приложение Б. Схема размещения	20
Приложение В. Монтаж сигнализатора	21
Приложение Г. Схемы подключения	22
Приложение Д. Методика настройки порогов срабатывания	25
Приложение Е. Конфигурирование сигнализаторов в составе систем	27

1 ОПИСАНИЕ И РАБОТА

1.1 Назначение

Сигнализаторы загазованности оксидом углерода СЗ-2Е предназначены для непрерывного автоматического контроля содержания оксида углерода (СО) в воздухе жилых, коммунально-бытовых, производственных помещений и котельных.

Сигнализаторы служат для оповещения персонала световыми и звуковыми сигналами при возникновении опасных концентраций контролируемого газа или неисправности и, при необходимости, управления импульсным электромагнитным клапаном типа КЗЭУГ или КЗГЭМ-У, контроля его состояния (закрыт/открыт), а также исправности электромагнита клапана и соединительного кабеля.

Сигнализаторы могут применяться как в составе систем автоматического контроля загазованности САКЗ-МК-2Е, САКЗ-МК-3Е, так и самостоятельно.

Структура обозначения сигнализатора:

	СЗ-2Е	-485Р	/24	ТУ 26.51.53-002-96941919-2018
Тип сигнализатора				
Тип выходных сигналов: «485»: интерфейс RS485, 1 порт «485-2»: интерфейс RS485, 2 порта «Р»: радиоканал на частоте 433 МГц модуляция FSK «Р4»: радиоканал на частоте 433 МГц модуляция LoRa «Р8»: радиоканал на частоте 868 МГц модуляция LoRa				
Номинальное напряжение питания: символ отсутствует – 230 В ~ 50Гц; «24»: 24 В=				
Обозначение технических условий				

Сигнализаторы СЗ-2Е-485Р8 способны работать в сетях LoRaWAN через базовые станции (например, Вега БС-1.2).

1.2 Описание

Тип сигнализатора: стационарный, непрерывного действия, одноканальный, с диффузионной подачей контролируемой среды, с двумя фиксированными порогами сигнализации (первый предупредительный, второй – аварийный).

Сигнализатор может быть сконфигурирован на закрытие клапана по первому или второму порогу сигнализации.

В составе системы сигнализатор способен передавать информацию о своем состоянии и состоянии подключенного клапана другому устройству («ведущему») по интерфейсу RS485, а исполнения «Р(4)(8)» – по радиоканалу.

Описание регистров для связи приведены в приложении А.

Сигнализатор имеет разъем для подключения пожарного извещателя типа ИП212-45, ИП212-141М, ИП212-189 или датчика с выходом типа «нормально закрытый сухой контакт».

1.3 Характеристики и параметры сигнализаторов

1.3.1 Основные технические характеристики приведены в таблице 1.

1.3.2 Условия эксплуатации:

- температура окружающей среды, °С от минус 10 до плюс 50;
- относительная влажность воздуха при температуре 25°С, % от 20 до 80;
- атмосферное давление, кПа от 86 до 106,7.

Таблица 1 – Основные технические характеристики и параметры

Наименование параметра или характеристики	Значение
Порог срабатывания (концентрация СО), мг/м ³ : по уровню «Порог 1» по уровню «Порог 2»	(20 ± 5) (100 ± 25)
Время срабатывания сигнализации, с, не более	45
Время установления рабочего режима, с, не более	30
Уровень звукового давления по оси звукового излучателя на расстоянии 1 м (при уровне постороннего шума не более 50 дБ), дБ, не менее	70
Сигнал управления импульсным клапаном: амплитуда, В / максимальный ток нагрузки, А, не более длительность/период следования, с	(37 ± 5) / 3 0,5/5
Выходное напряжение питания датчика положения клапана, В	от 10 до 15
Габаритные размеры (Д×Ш×В), мм, не более	135×85×35
Масса, кг, не более	0,5

1.3.3 Степень защиты оболочки IP 31 по ГОСТ 14254-2015.

1.3.4 Класс защиты от поражения электрическим током по ГОСТ 12.2.007.0-75: II – для сигнализаторов с напряжением питания 230В~; III – для сигнализаторов с напряжением питания 24В=.

1.3.5 Потребляемая мощность – не более 3 В·А (Вт).

1.3.6 Выходная мощность радиопередатчика сигнализаторов исполнения «Р(4)(8)» – не более 10 мВт.

1.3.7 Режим работы сигнализатора – непрерывный.

1.3.8 Установленный срок службы сенсоров в сигнализаторах – 5 лет.

1.3.9 Назначенный срок службы сигнализатора – 12 лет при условии замены сенсора, выработавшего свой ресурс, и соблюдении требований настоящего РЭ.

1.4 Устройство и принцип действия

Корпус сигнализатора изготовлен из ударопрочного пластика (рисунок 1).

На лицевой панели расположены индикаторы и кнопка «Контроль».

На задней стороне расположено отверстие для доступа к кнопке «Калибровка», защищенное разрушаемой наклейкой и группа переключателей «Конфигурация».

В нижней части корпуса расположен клеммный отсек.

Сигнализаторы с модулем радиоканала в верхней части корпуса имеют разъем типа SMA для подключения антенны.

Сигнализатор имеет встроенный звуковой излучатель, сигнализирующий о срабатывании или неисправности.

Сигнализаторы с питанием от сети 230В~ оснащены кабелем питания длиной не менее 1,2 м.

Принцип действия сигнализатора основан на преобразовании уровня концентрации газа в электрический сигнал. Полученное напряжение сравнивается с заданным при настройке значением. Если измеренная концентрация газа равна или превышает пороговый уровень, то формируются звуковые, световые и управляющие сигналы в соответствии с логикой работы.



Рисунок 1 – Внешний вид сигнализатора (монтажная панель условно не показана).

1.5 Описание программного обеспечения

Сигнализаторы имеют встроенное программное обеспечение (далее - ПО), разработанное специально для непрерывного автоматического контроля концентрации определяемых компонентов в воздухе рабочей зоны. Влияние встроенного ПО учтено при нормировании метрологических характеристик сигнализатора. ПО соответствует ГОСТ Р 8.654-2015. Уровень защиты от непреднамеренных и преднамеренных изменений соответствует уровню защиты «высокий» по Р 50.2.077-2014.

Конструкция сигнализаторов исключает возможность несанкционированного влияния на ПО сигнализатора и измерительную информацию ввиду отсутствия программно-аппаратных интерфейсов связи.

1.6 Работа сигнализатора

Описание режимов работы приведено в таблице 2.

Режим работы индикатора «Связь» зависит от статуса (S2.1 в таблицах 4, 5):

а) для «ведущего»:

- постоянное свечение – отсутствие связи со всеми абонентами;
- мигание с частотой около 2 раз в секунду: отсутствие связи с абонентами;
- мигание с высокой частотой – установлена связь со всеми абонентами;

б) для «ведомого»:

- свечение отсутствует – отсутствие связи с «ведущим»;
- мигание – связь с «ведущим» установлена.

Таблица 2

Режим работы	Описание
Включение	Во время прогрева блокируются все сигналы. Индикатор «Питание» периодически вспыхивает. По окончании прогрева блокировка автоматически снимается. Индикатор «Питание» светится постоянно.
Концентрация СО равна или превышает значение «Порог 1»	Индикатор «Газ» мигает, звуковой сигнал прерывистый. Если S2.5 (см. табл. 4 и 5) установлен в положение «ON» – активируется выходной сигнал для закрытия клапана.
Концентрация СО равна или превышает значение «Порог 2»	Индикатор «Газ» светится постоянно, звук – непрерывный, активируется выходной сигнал для закрытия клапана.
Концентрация СО опустилась ниже значения «Порог 2»	Индикатор «Газ» – мигающий режим, звуковой сигнал – прерывистый.
Концентрация СО опустилась ниже значения «Порог 1»	Индикатор «Газ» погаснет, после открытия клапана – погаснет индикатор «Клапан», звуковой сигнал отключится.
Срабатывание внешнего датчика	Индикатор «Внешний» мигает, звуковой сигнал прерывистый. После устранения причины срабатывания сигнализация автоматически отключится.
Срабатывание пожарного извещателя	Индикатор «Внешний» светится постоянно, звуковой сигнал прерывистый, выходной сигнал для закрытия клапана. После устранения причины срабатывания сигнализация автоматически отключится.
Клапан закрыт	Индикатор «Клапан» включен, звуковой сигнал непрерывный. После открытия клапана сигнализация автоматически отключится.
Отключение электроэнергии	При установке переключателя S2.8 (см. табл. 4 и 5) в положение «OFF» – реакция отсутствует. При установке в положение «ON» – выходной сигнал для закрытия клапана.
Обрыв катушки клапана или нарушение связи с клапаном	Индикатор «Клапан» мигает, звук прерывистый. После устранения неисправности сигнализация автоматически отключится.
Внутренняя неисправность	Индикатор «Питание» мигает, звук прерывистый. После устранения неисправности сигнализация автоматически отключится.
Неисправность в цепи пожарного извещателя	Индикаторы «Питание» и «Внешний» мигают, звук прерывистый. После устранения неисправности сигнализация автоматически отключится.
Включение сигнализатора с нажатой кнопкой «Контроль»	Сервисный режим. Сигнализатор реагирует только на загазованность. Вход от внешнего датчика и выход управления клапаном отключены. Светятся индикаторы «Внешний», «Клапан» и «Питание». Используется только при настройке и проверке. Для выхода из режима – отключить питание.
Нажатие кнопки «Контроль»	В нормальном режиме: включатся все индикаторы и звуковой сигнал. При длительном удержании формируется сигнал для закрытия клапана. После срабатывания сигнализации: временное отключение звука. При повторном появлении сигнала или неисправности звуковой сигнал снова включится.

1.7 Маркировка

1.7.1 На корпус сигнализатора наносится следующая информация:

- наименование и обозначение сигнализатора, обозначение технических условий;
- наименование анализируемого газа;
- знак соответствия;
- величина и частота питающего напряжения, потребляемая мощность;
- модуляция радиоканала;
- номер версии программного обеспечения;
- знак класса электробезопасности и степень защиты оболочки;
- товарный знак или наименование предприятия – изготовителя;
- дата выпуска и заводской номер.

1.7.2 На транспортную тару наносится согласно ГОСТ 14192-96: манипуляционные знаки: «Хрупкое. Осторожно», «Бережь от влаги», «Ограничение температуры»; наименование грузополучателя и пункт назначения; наименование грузоотправителя и пункт отправления; масса брутто и нетто.

1.8 Упаковка

Внутренняя упаковка сигнализатора – вариант ВУ–II–Б–8 по ГОСТ 23216-78.

Для транспортировки сигнализаторы упаковывают в коробки из гофрированного картона по ГОСТ 9142-2014 или другую тару, обеспечивающую их сохранность при транспортировке.

2 ИСПОЛЬЗОВАНИЕ ПО НАЗНАЧЕНИЮ

2.1 Эксплуатационные ограничения

Сигнализатор должен эксплуатироваться в помещениях, исключающих его загрязнение. Окружающая среда должна быть не взрывоопасная, не содержащая агрессивных газов и паров. Содержание коррозионно-активных агентов не должно превышать норм, установленных для атмосферы типа 1 по ГОСТ 15150-69.

Сигнализатор должен быть защищен от находящихся рядом источников тепла.

Установленный срок службы сенсора в сигнализаторе – 5 лет. По истечении срока службы сенсор подлежит замене. Наличие в анализируемом воздухе посторонних вредных или агрессивных примесей (частиц) сокращает срок службы сенсора.

При проектировании и монтаже кабельной системы должны быть учтены требования ГОСТ Р 53246-2008 «Системы кабельные структурированные. Проектирование основных узлов системы. Общие требования» и ГОСТ Р 56553-2015 «Слаботочные системы. Кабельные системы. Монтаж кабельных систем. Планирование и монтаж внутри зданий».

Отсутствие экранирования линии RS485 может привести к потерям связи и срабатыванию сигнализации.

Качество связи по радиоканалу не гарантируется при наличии близко расположенных устройств, работающих, или создающих помехи на частоте 433 МГц, а также при наличии сооружений или конструкций, препятствующих распространению радиосигнала.

При использовании наружных антенн (типа АН-433) необходимо применять устройства грозозащиты типа D-Link ANT24-SP или ANT70-SP (может потребоваться комплект переходников типа SN-312-ВЧ, SN-321-ВЧ).

При использовании для электропитания сигнализаторов вторичных источников питания их минусовые выводы должны быть надежно заземлены.

2.2 Меры безопасности

Перед началом работы необходимо ознакомиться с настоящим РЭ.

Монтаж и пуско-наладочные работы должны выполняться в соответствии с проектным решением и эксплуатационной документацией специализированными организациями, имеющими право на выполнение таких видов работ.

К монтажу и техническому обслуживанию допускаются лица, прошедшие аттестацию в квалификационной комиссии, изучившие настоящее РЭ и имеющие квалификационную группу по электробезопасности не ниже III.

Применяемый инструмент должен соответствовать типу и размерам крепежа.

При монтаже и эксплуатации сигнализатора действуют общие положения по технике безопасности в соответствии с требованиями ГОСТ 12.2.003-91, ГОСТ 12.2.007.0-75, ФНИП "Правила безопасности систем газораспределения и газопотребления".

2.3 Конфигурирование сигнализатора

Конфигурирование (настройка возможностей) необходимо для корректной работы сигнализатора в зависимости от способа его применения. Конфигурирование выполняется при помощи группы переключателей S1 и S2 «Конфигурация», расположенных на задней стенке сигнализатора (доступны при снятой монтажной панели).

Далее описано конфигурирование сигнализаторов, применяемых автономно.

Конфигурирование сигнализаторов, применяемых в составе систем мониторинга (например, SCADA), приведено в приложении Е.

Далее описано конфигурирование сигнализаторов, применяемых самостоятельно.

2.3.1 Конфигурирование сигнализаторов СЗ-2Е-485(Р)/(24)

Назначение переключателей «Конфигурация» приведено в таблице 3.

Таблица 3

Обозн.	Назначение	Описание	
S1.1	Тип связи	<i>OFF</i> – «RS485»; ON – «Радиоканал»	
S1.2	Технологический	<i>OFF</i>	
S1.3	Режим работы	<i>OFF</i> – «Сеть»; ON – «Автономный»	
S1.4	Статус по радиоканалу	<i>OFF</i> – «Ведомый»;	ON – «Ведущий»
S2.1	Статус в линии RS485		
S2.2	Тип клапана	<i>OFF</i> – КЗЭУТ, КЗГЭМ-У; ON – другой	
S2.3	Программирование адресов	<i>OFF</i> – Режим отключен; ON – Включен	
S2.4	Наличие клапана	<i>OFF</i> – Отсутствует; ON – Подключен	
S2.5	Закрытие клапана	<i>OFF</i> – По порогу 2; ON – По порогу 1	
S2.6	Скорость обмена, Бод	<i>OFF</i> – 115200; ON – 57600	
S2.7	Назначение входа от внешнего устройства	<i>OFF</i> – «нормально закрытый сухой контакт»; ON – Пожарный извещатель	
S2.8	При отключении электроэнергии	ON – Клапан закрыт; OFF – Не закрывать	

Пр и м е ч а н и е – Заводские установки выделены полужирным курсивом

Порядок конфигурирования одиночного сигнализатора:

а) установить переключатели в положения:

S1.1, S1.2 – «OFF»;

S1.3 – «ON»;

S1.4, S2.1 – «OFF»;

S2.2 – по типу клапана;

S2.3 – «OFF»;

S2.4 – при наличии клапана – «ON», при отсутствии – «OFF»;

S2.5 – управление клапаном: «ON» – по первому порогу, «OFF» – по второму;

S2.6 – «OFF»;

S2.7 – при подключении пожарного извещателя – «ON»;

S2.8 – для закрытия клапана при отключении электроэнергии – «ON»;

б) если вход сигнализатора не задействован – на разъеме XP6 (Вход) между контактами «ДВ+» и «ДВ-» должен быть установлен резистор из комплекта поставки в соответствии с рисунком В.2 приложения В.

2.3.2 Конфигурирование сигнализатора СЗ-2Е-485-2/(24), СЗ-2Е-485Р4(Р8)/(24)

Назначение переключателей «Конфигурация» приведено в таблице 4.

Таблица 4

Обозн.	Назначение	Описание	
S1.1	–	Резерв	
S1.2	Диагностика интерфейса	OFF – «Откл»; ON – «Вкл»	
S1.3	Тип связи	OFF –«RS485»; ON – «Радиоканал»	
S1.4	LoRaWAN	OFF – «Откл»; ON – «Вкл»	
S1.5	Режим работы	OFF – «Сеть»; ON – «Автономный»	
S1.6	Статус по радиоканалу	OFF – «Ведомый»;	ON – «Ведущий»
S2.1	Статус в линии RS485		
S2.2	Тип клапана	OFF – КЗЭУТ, КЗГЭМ-У; ON – другой	
S2.3	Программирование адресов	OFF – Режим отключен; ON – Включен	
S2.4	Наличие клапана	OFF – Отсутствует; ON – Подключен	
S2.5	Закрытие клапана	OFF – По порогу 2; ON – По порогу 1	
S2.6	Скорость обмена, Бод	OFF – 115200; ON – 57600	
S2.7	Назначение входа от внешнего устройства	OFF – «нормально закрытый сухой контакт»; ON – Пожарный извещатель	
S2.8	При отключении электроэнергии	ON – Клапан закрыть; OFF – Не закрывать	

Пр и м е ч а н и е – Заводские установки выделены полужирным курсивом

Порядок конфигурирования одиночного сигнализатора:

а) установить переключатели в положения:

S1.1 ... S1.4 – «OFF»;

S1.5 – «ON»;

S1.6, S2.1 – «OFF»;

S2.2 – по типу клапана;

S2.3 – «OFF»;

S2.4 – при наличии клапана – «ON», при отсутствии – «OFF»;

S2.5 – управление клапаном: «ON» – по первому порогу, «OFF» – по второму;

S2.6 – «OFF»;

S2.7 – при подключении пожарного извещателя – «ON»;

S2.8 – для закрытия клапана при отключении электроэнергии – «ON»;

б) если вход сигнализатора не задействован – на разъеме XP1 (Вход/Пит) между контактами «ДВ+» и «GND» должен быть установлен резистор из комплекта поставки в соответствии с рисунком В.3 приложения В.

2.3.3 Конфигурирование сигнализатора в составе систем САКЗ-МК-Е приведено в руководстве по эксплуатации на систему.

2.4 Указания по монтажу

2.4.1 Общие сведения

Сигнализатор способен контролировать площадь в радиусе до 8 м (около 200 м²). Место установки сигнализатора должно быть определено в проектной документации.

Сигнализатор должен устанавливаться в рабочей зоне персонала на расстоянии не ближе 2 м от форточек и мест притока воздуха, на высоте от 1,5 до 1,8 м от пола (СП 402.1325800.2018 с изм. 1) в местах, исключающих воздействие источников тепла и повышенной влажности. От газового оборудования сигнализатор должен располагаться на расстоянии, обеспечивающем условия эксплуатации, приведенные в п.1.3.2 настоящего РЭ.

Рекомендуется устанавливать сигнализатор так, чтобы его можно было подвергать периодической проверке без демонтажа. Пример размещения приведен в приложении Б.

В помещениях без постоянного присутствия персонала сигнализатор устанавливают у входа.

Электрическая розетка для питания сигнализатора должна располагаться на расстоянии, соответствующем длине сетевого кабеля. Натянутое положение кабеля не допускается.

Соединение с импульсным клапаном выполнить гибким медным кабелем длиной не более 20 м, сечением жил от 0,5 до 1,0 мм² и суммарным сопротивлением петли не более 2 Ом, например, УТР-4, КСПВ 6х0,5.

При монтаже не допускаются удары по корпусу сигнализатора.

2.4.2 Монтаж в общем случае выполняется в следующей последовательности:

а) определить место установки сигнализатора;

б) подготовить отверстия и закрепить монтажную панель на стене. Рекомендуемые размеры и расположение отверстий приведены на рисунке В.1 приложения В;

в) установить розетку для исполнений с питанием от сети 230В~, подключить ее к сети 230В~;

- г) сконфигурировать сигнализатор в соответствии с п. 2.3 настоящего РЭ;
- д) к сигнализатору с радиоканалом подключить антенну;
- е) снять крышку клеммного отсека;
- ж) установить сигнализатор на монтажную панель;
- и) подключить кабели к разъемам сигнализатора. Расположение разъемов в клеммном отсеке приведено на рисунках В.2 и В.3 приложения В, маркировка проводов кабелей и типовые схемы включения – в приложении Г;
- к) при необходимости выломать в основании нужное количество окон для кабелей;
- л) уложить кабели и установить крышку клеммного отсека на место.

2.5 Подготовка к эксплуатации

Провести внешний осмотр сигнализатора и убедиться в отсутствии повреждений корпуса, кабеля питания, соединительных кабелей и разъемов.

Проверить правильность конфигурирования сигнализатора.

Подать питание на сигнализатор. Во время прогрева индикатор «Питание» будет мигать. Затем – светиться постоянно.

Проверить срабатывание сигнализатора одним из способов:

2.5.1 Кнопкой «Контроль»:

- убедиться, что клапан открыт (при наличии);
- нажать и удерживать кнопку «Контроль»;
- убедиться, что все индикаторы светятся и слышен звуковой сигнал;
- убедиться, что клапан закрылся (при наличии).

2.5.2 Подачей на сигнализатор газовой смеси СО-воздух от портативного источника:

- убедиться, что клапан открыт (при наличии);
- подать на сигнализатор газовую смесь СО-воздух от портативного источника (с концентрацией СО от 160 мг/м³ до 200 мг/м³) с расстояния около 0,5 см в центр отверстия для датчика в объеме от 3 см³ до 6 см³ (или в заранее установленную насадку для подачи ГС в объеме от 1 см³ до 2 см³);
- убедиться в срабатывании сигнализации и закрытии клапана (при наличии).

Смесь подается с расстояния около 0,5 см в центр отверстия для датчика в объеме от 3 см³ до 5 см³ (или в заранее установленную насадку для подачи ГС в объеме от 0,5 см³ до 1 см³).

Допускается подача дополнительного количества газовой смеси в случае, если сигнализация не срабатывает.

В качестве портативного источника возможно использование медицинского шприца объемом 10 мл, наполненного необходимой газовой смесью.

При положительных результатах проверки сигнализатор готов к эксплуатации.

2.6 Использование сигнализатора

2.6.1 К эксплуатации допускаются лица, прошедшие инструктаж по технике безопасности и изучившие настоящее РЭ.

Во избежание несчастных случаев и аварий запрещается приступать к работе с сигнализатором, не ознакомившись с данным руководством по эксплуатации.

КАТЕГОРИЧЕСКИ ЗАПРЕЩАЕТСЯ производить несанкционированные разборку и регулирование сигнализатора.

2.6.2 При срабатывании сигнализатора по уровню «Порог 1» (мигание индикатора «ГАЗ», прерывистый звуковой сигнал) необходимо обеспечить проветривание помещения и принять меры к обнаружению источника и устранению причин появления газа.

После снижения концентрации ниже уровня «Порог 1» сигнализатор автоматически вернется в нормальный режим. Допускается отключить звуковой сигнал кратковременным нажатием кнопки «Контроль».

2.6.3 При срабатывании сигнализатора по уровню «Порог 2» (постоянное свечение индикатора «Газ», непрерывный звуковой сигнал), необходимо выключить газовые и электроприборы, обеспечить проветривание помещения и принять меры к обнаружению и устранению причины утечки или источника появления газа.

Повторное включение газовых приборов допускается только после устранения причин загазованности и снижения концентрации газа до допустимых значений после проветривания помещения (после погасания индикатора «Газ»). Мигание индикатора будет указывать на наличие концентрации газа ниже «Порог 2», но выше «Порог 1».

Допускается отключить звук кратковременным нажатием кнопки «Контроль».

2.6.4 При повторном срабатывании необходимо перекрыть кран подачи газа и вызвать аварийную газовую службу.

2.6.5 При срабатывании пожарного извещателя выявить причину срабатывания и, при обнаружении очага пожара или задымления действовать в соответствии с внутренним распорядком организации при возникновении чрезвычайных ситуаций.

Для сброса сигнализации кратковременно нажать кнопку «Контроль».

2.6.6 Возможные неисправности и способы их устранения приведены в п. 3.5.

При проведении ремонта в помещении, где установлены сигнализаторы, с применением красок, растворителей, других горючих жидкостей и едких веществ, необходимо:

- отключить сигнализатор от сети электропитания;
- отсоединить кабели;
- снять сигнализатор и вынести его из помещения.

3 ТЕХНИЧЕСКОЕ ОБСЛУЖИВАНИЕ И РЕМОНТ

3.1 Общие указания

Ежесменно персонал потребителя проводит внешний осмотр. При осмотре необходимо убедиться в отсутствии повреждений корпуса, кабеля питания, соединительных кабелей и разъемов.

Работы по ежегодному обслуживанию в планово-предупредительном порядке, а также ремонт проводят работники обслуживающей организации, имеющей право на выполнение соответствующих видов работ и прошедшие аттестацию в квалификационной комиссии, изучившие настоящее РЭ и имеющие квалификационную группу по электробезопасности не ниже III.

Перечень контрольно-измерительных приборов, инструмента и принадлежностей, необходимых для проведения ТО и ремонта и приведен в таблице 5, примерный расход материалов – в таблице 6.

Таблица 5 – Перечень приборов и материалов, необходимых для ТО и ремонта

Наименование	Назначение
Баллоны с газовыми смесями (ГС) ТУ 6-16-2956-92	Источник ГС
Насадка для подачи ГС	Для настройки порогов
Отвертки слесарно-монтажные 95x0,25; 160x0,5 ГОСТ 17199	Демонтаж, монтаж, регулировка
Паяльная станция LUKEY 852D	Демонтаж, монтаж радиоэлементов, проводников
Редуктор БКО-50ДМ ТУ У30482268.004-99	Регулятор давления газа
Ротаметр РМ-А-0,063Г УЗ ТУ 25-02.070213-82	Контроль расхода газа
Трубка ПВХ 5x1,5 мм	Для настройки порогов
Цифровой вольтметр типа В7-22А Хв 2.710.014 ТУ	Измерение напряжений в контрольных точках схемы

Таблица 6 – Примерный расход материалов при техническом обслуживании и ремонте

Наименование	Количество
Мыло хозяйственное твердое ММ 059-1	10г
Припой ПОС 61 ГОСТ 21931-76	5г
Канифоль сосновая марок А или В ГОСТ 19113-84	5г
Бязь отбеленная №5	40 г на 1 м ² поверхности
Спирт этиловый технический ГОСТ 17299-78	20 мл
Поверочные газовые смеси ТУ 6-16-2956-92	4 л

3.2 Меры безопасности

При обслуживании и ремонте действуют общие положения по технике безопасности в соответствии с требованиями ГОСТ 12.2.003-91, ГОСТ 12.1.019-2017, ГОСТ 12.2.007.0-75.

КАТЕГОРИЧЕСКИ ЗАПРЕЩАЕТСЯ:

- проводить работы по устранению неисправностей при наличии электропитания на сигнализаторе;
- при проведении регулировки и поверки сигнализатора сбрасывать ГС в атмосферу рабочих помещений.

3.3 Техническое обслуживание

Плановое техническое обслуживание (далее – ТО) проводится не реже одного раза в год. Объем работ приведен в таблице 8.

Таблица 8 – Объем технического обслуживания

Наименование работ	Пункт РЭ	Место проведения и исполнитель
Проверка функционирования	2.5.1	Персонал потребителя на месте эксплуатации
Настройка порогов	прил. Д	Персонал обслуживающей организации
Поверка	3.5.1	Организация, аккредитованная в Росстандарте

После проведения ТО проверить работоспособность сигнализатора на месте эксплуатации в соответствии с п.2.5.1 настоящего РЭ. Допускается проверять работоспособность с применением ГС (п.2.5.2).

3.4 Ремонт

При текущем ремонте устраняют отказы и неисправности путем замены вышедших из строя деталей (кроме базовых). Базовыми деталями сигнализатора являются: корпус, сенсор (датчик газа), микроконтроллер (микросхема), модуль радиоканала.

При капитальном ремонте восстанавливают работоспособность деталей и узлов, а также заменяют любые детали, включая базовые.

3.5 Техническое освидетельствование

3.5.1 Поверка сигнализаторов

Перед поверкой необходимо провести ежегодное ТО с настройкой порогов срабатывания в соответствии с приложением Д.

Поверку проводят органы по стандартизации и метрологии. Сведения о методике поверки приведены в паспорте на сигнализатор. Интервал между поверками – один год.

Методика доступна на сайте <https://cit-plus.ru> в разделе «Техподдержка - Методики настройки и поверки сигнализаторов загазованности» и в разделе «Утвержденные типы средств измерений» сайта ФГИС «Аршин».

После поверки необходимо проверить срабатывание сигнализатора на месте эксплуатации в соответствии с п.2.5.

3.5.2 Действия по истечении срока службы

По истечении срока службы сигнализатор должен быть снят с эксплуатации и утилизирован.

Изготовитель не гарантирует безопасность использования сигнализатора по истечении срока службы!

3.6 Возможные неисправности и способы устранения

Возможные неисправности сигнализаторов, причины, вызывающие их и способы устранения приведены в таблице 9.

Таблица 9 – Возможные неисправности и способы устранения

Признаки и внешнее проявление неисправности	Возможные причины	Указания по устранению
Не светится индикатор «Питание»	Отсутствует напряжение питания	Обеспечить наличие напряжения питания
	Сетевой кабель не включен в розетку Неисправен кабель питания	Включить кабель в розетку Заменить кабель
	Неисправен сигнализатор	Вызвать представителя обслуживающей организации
При открытом клапане светится индикатор «Клапан»	Неправильная установка переключателя «Конфигурация» S2.2	Переключить S2.2 в другое положение
Индикатор «Клапан» мигает с частотой 1 раз в секунду, звуковой сигнал прерывистый	Отсутствует связь с клапаном	Проверить исправность кабеля клапана и надежность его подключения
	Неисправен клапан	
Индикатор «Питание» мигает, звуковой сигнал прерывистый	Внутренняя неисправность сигнализатора	Вызвать представителя обслуживающей организации
При отсутствии загазованности индикатор «Газ» мигает или светится постоянно, включен звуковой сигнал	Нарушена настройка порогов срабатывания	
При загазованности не работает световая сигнализация	Вышел из строя индикатор «ГАЗ»	
При загазованности не работает звуковая сигнализация	Вышел из строя звуковой излучатель	Вызвать представителя обслуживающей организации
Индикаторы «Питание» и «Внешний» мигают, звуковой сигнал прерывистый	Неисправность в цепи пожарного извещателя или внешнего датчика	Подключить пожарные извещатели или установить резистор (см. рис. В.2, В.3)
Индикатор «Внешний» светится постоянно, звуковой сигнал – непрерывный	Нарушение связи с пожарными извещателями или их отсутствие	
Индикатор «Связь» погашен, сигнализатор «ведомый».	Отсутствует связь с другими устройствами по интерфейсу RS485 или радиоканалу	Проверить целостность кабеля связи.
Индикатор «Связь» светится постоянно, сигнализатор «ведущий».		Провести регистрацию устройств в соответствии с руководством по эксплуатации на систему

Приложение А. Описание регистров сигнализатора

Таблица А.1 – Регистры (Modbus Holding Registers) разрядностью 16 бит

Номер регистра (слова)	Номер байта	Наименование	Примечание
0	0,1	Заводской номер	
1	2,3	Текущий адрес	
2	4,5	Версия ПО	
3	6,7	Тип устройства	«4» – Сигнализатор СО
4	8,9	Состояние	Значение по умолчанию: «0»
5	10,11	Управление	Значение по умолчанию: «0»
6	12,13	Загазованность	
7	14,15	Температура	
8	16,17	Значение порога 1	
9	18,19	Значение порога 2	
10	20,21	Адрес – запрос данных из базы «мастера»	
11	22,23	Конфигурация DIP-switch	
12	24,25	К-во ведомых (high)+SpreadingFactor_SF(low)	
13	26,27	Мощность радио (high)+номер канала (low)	
17	34,35	Новый адрес (смена адреса устройства)	

Таблица А.2 – Описание битов регистра № 4

Номер бита	Описание	Значение при вкл. питания	Номер бита	Описание	Значение при вкл. питания
slave_hold_regs (8) 0	Порог 1	0	slave_hold_regs (9) 0	Дымовой датчик	1/0
1	Порог 2	0	1	Внешний контакт	0
STATUS_H 2	Неисправность	0	STATUS_L 2	Температура не в норме	0
3	Кнопка «Контроль»	0	3	polink	0
4	Состояние клапана	0	4	Замыкание датчика	0
5	Порог 1 внешний	0	5	Обрыв датчика	0
6	Порог 2 внешний	0	6	Обрыв клапана	0
7		0	7	Не настроен	0

Таблица А.3 – Параметры СЗ-2Е-485Р4(/24), СЗ-2Е-485Р8(/24), (размер пакета 32 байта)

№ регистра	№ байта	№ слова (16бит)	Название регистра	Описание
0	0,1	0	NET_ID_H, NET_ID_L (NetID_for_myFSK)	Идентификатор подсистемы для собственного протокола LoRa от ЦИТ-Плюс
1	2,3	1	Адрес	Адрес в системе САКЗ-МК-Е (от 1 до 250)
2	4,5	2	Версия ПО	
3	6,7	3	Тип устройства	=0x8004: СЗ-2Е (СО)
4	8,9	4	Состояние	Флаги состояния (табл. А.6)
5	10,11	5	Управление	
6	12,13	6	Загазованность	Уровень загазованности в единицах АЦП
7	14,15	7	Температура	Температура в град. Цельсия
8	16,17	8	Значение порога 1	Уровень срабатывания по первому порогу в един. АЦП
9	18,19	9	Значение порога 2	Уровень срабатывания по второму порогу в един. АЦП
10	20,21	10	Резерв	резерв
11	22,23	11	Численное значение периода выхода в эфир (см.регистр №15)	Дежурный период выхода в эфир для индикации работоспособности
12	24,25	12	Кол-во ведомых(h) + SpreadingFactor_SF (low)	Старший байт: К-во ведомых; Младший байт: SF
13	26,27	13	Мощность радио(h) +Номер радиоканала(low)	Старший байт: мощн.радио; Младший байт: номер канала (см. таблицу А.5)
14	28,29	14	Резерв	
15	30,31	15	Различные флаги CFG_LoRa(OTAAorABP,etc)	Младший бит: единица измерения времени периода выхода в эфир: «1» – мин, «0» – сек (для регистра №11); Остальные – резерв

Таблица А.4 – Пример формата обмена LoRaWAN

0	1	2	3	4	5	6	7
NetID	Адрес	Версия ПО	Тип	Состояние	Управление	Загазованность	Температура
2010	0102	0020	8004	0300	0000	0b2b	0020

8	9	10	11	12	13	14	15
Порог1	Порог2	Резерв	Период	КолSF	PwNum	Резерв	CFG LoRa
значения		0000	0064	000a	0300	0000	0000

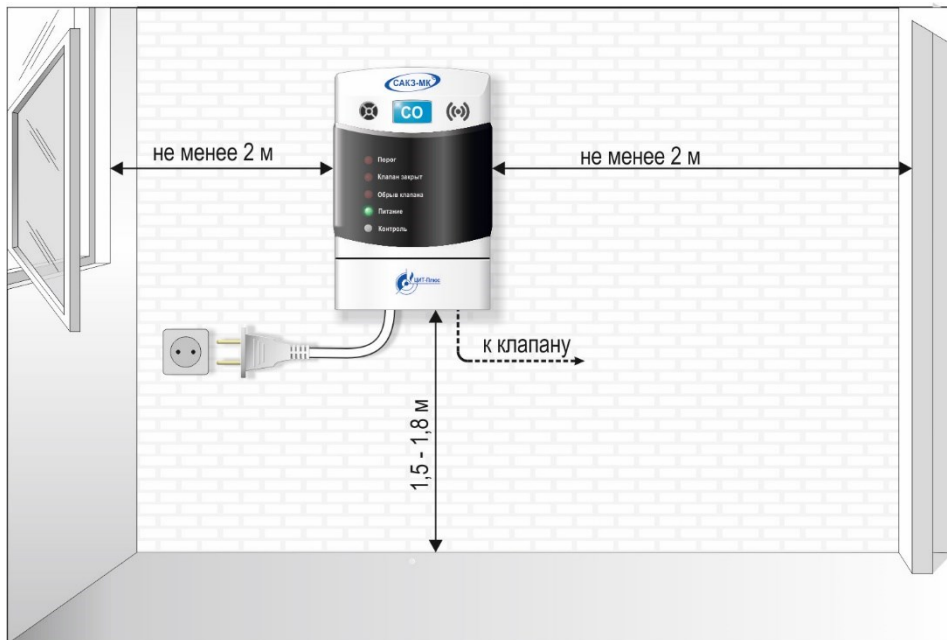
Таблица А.5 – Параметры для активации сигнализатора для LoRaWAN (активация ABP)

адрес LoRaWAN	Например: 0x0100000a
NwkSkey	Например: 2B7E151628AED2A6ABF7158809CF4F3C
AppSkey	Например: 2B7E151628AED2A6ABF7158809CF4F3C
SF	7...12
Номер радиоканала	для диапазона «868»: 1=868,9МГц; 2=869,1МГц; для диапазона «433»: 1=433,175 МГц, 2=433,375 МГц, 3=433,575, 4=433,775 МГц, 5=433,975 МГц, 6=434,175 МГц, 7=434,375 МГц, 8=434,575 МГц
Мощность радио	10, 25, 50 мВт

Таблица А.6 – Флаги состояния регистра №4 «Состояние» (см. таблицу А.3)

№ бита в регистре	№ бита в байте	Описание	Значение по вкл. питания
0	0	Срабатывание Порог 1 СО	0
1	1	Срабатывание Порог 2 СО	0
2	byteH 2	Неисправность	0
3	3	Кнопка тест	0
4	4	Состояние клапана	0
5	5	Срабатывание Порог 1 СН(СУГ)	0
6	6	Срабатывание Порог 2 СН(СУГ)	0
7	7		0
8	0	Дымовой датчик	1/0
9	1	Внешний контакт	0
10	byteL 2	Температура не в норме	0
11	3		0
12	4	Замыкание Датчика GAS	0
13	5	Обрыв Датчика GAS	0
14	6	Обрыв клапана	0
15	7	Неоткалиброван	0

Приложение Б. Схема размещения



Приложение В Монтаж сигнализатора

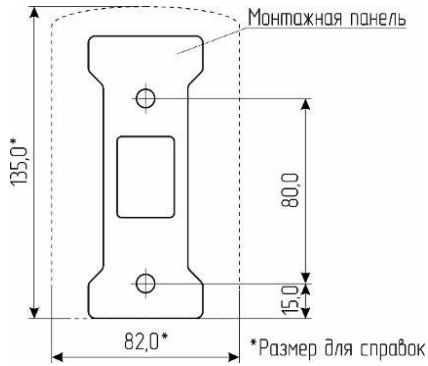


Рисунок В.1 – Монтажные размеры



Рисунок В.2 – Расположение разъемов сигнализатора С3-2Е-485(Р).

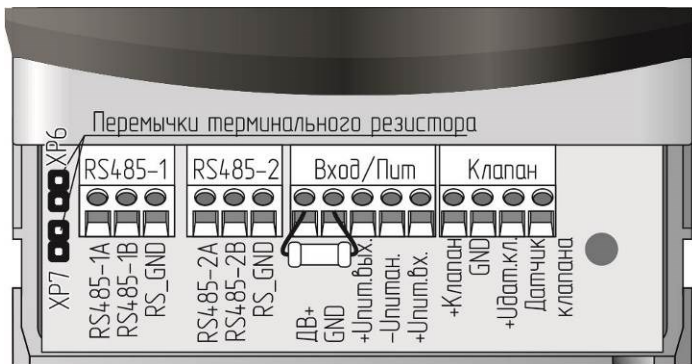
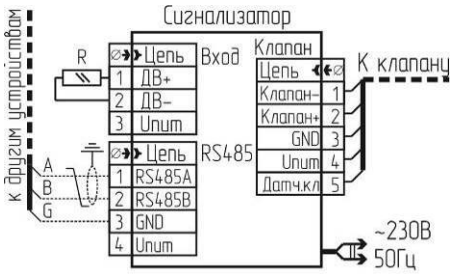
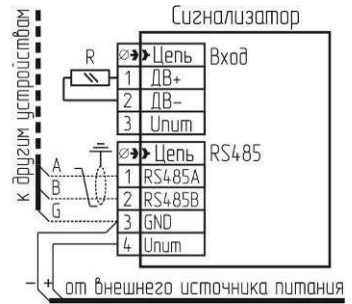


Рисунок В.3 – Расположение разъемов сигнализатора С3-2Е-485-2, С3-2Е-485Р4(Р8)

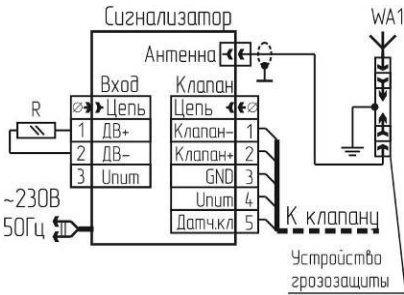
Приложение Г Схемы подключения



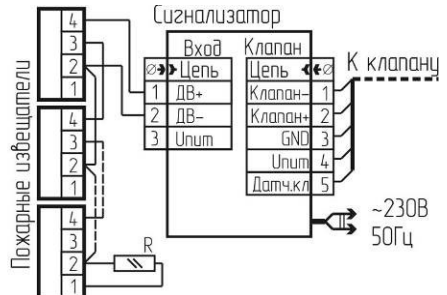
а) С3-2Е-485



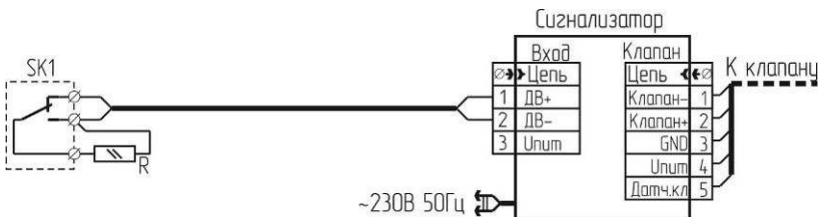
б) С3-2Е-485/24



в) С3-2Е-485Р



г) пример подключения пожарных извещателей



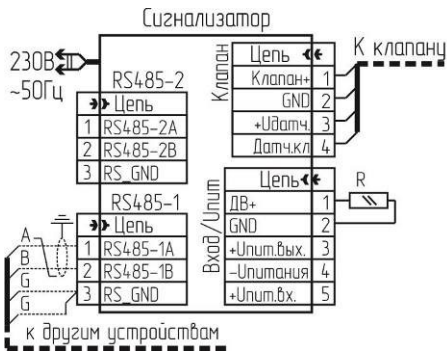
д) пример подключения внешнего датчика

R – резистор типа С2-33-0,125-4,3кОм-20% (входит в комплект поставки сигнализатора);

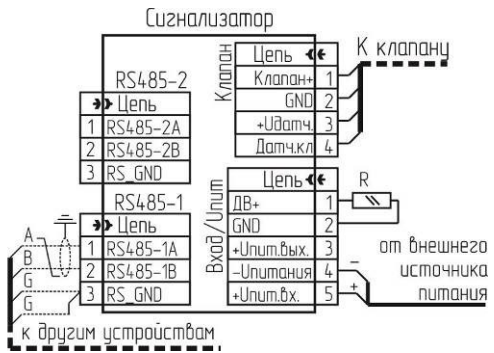
SK1 – датчик с выходом типа «сухой контакт»;

WA1 – Антенна. Устройство грозозащиты применяется только для наружной антенны

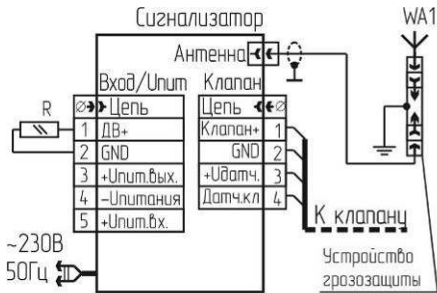
Рисунок Г.1 – Типовые схемы включения С3-2Е-485(/24), С3-2Е-485Р.



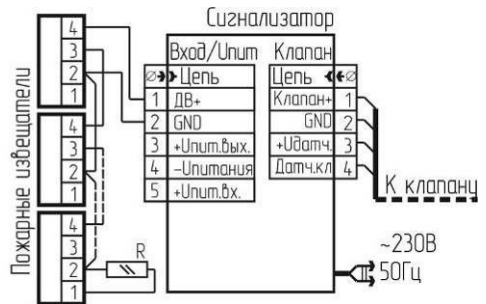
а) С3-2Е-485-2



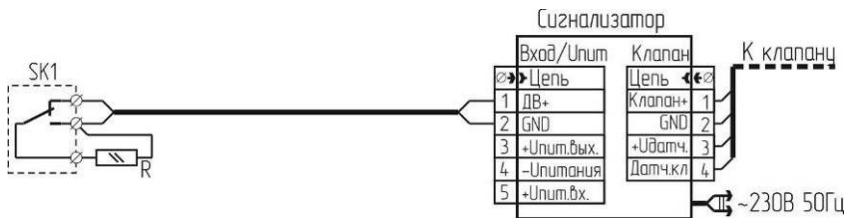
б) С3-2Е-485-2/24



в) С3-2Е-485P(4)(8)



г) пример подключения пожарных извещателей



д) пример подключения внешнего датчика

R – резистор типа С2-33-0,125-4,3кОм-20% (входит в комплект поставки);

SK1 – датчик с выходом типа «сухой контакт»;

WA1 – Антенна. Устройство грозозащиты применяется только для наружной антенны

Рисунок Г.2 – Типовые схемы включения С3-2Е-485-2/(24), С3-2Е-485P4(P8)/(24)



а) сигнализаторы СЗ-2Е-485(Р)/(24)



б) сигнализаторы СЗ-2Е-485-2/(24), СЗ-1Е-485Р4(Р8)/(24)

Рисунок Г.3 – Схемы подключения клапанов к сигнализаторам

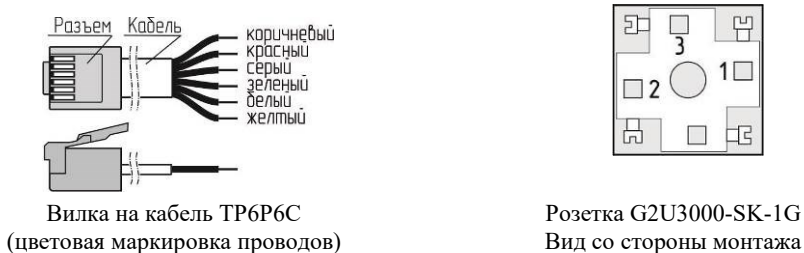


Рисунок Г.4 – Нумерация контактов разъемов.

Приложение Д. Методика настройки порогов срабатывания

Д.1 Настройку порогов срабатывания необходимо выполнять после ремонта, а также в процессе эксплуатации не реже одного раза в год.

Д.2 Условия проведения:

- температура окружающей среды, °С плюс (20±5)
- относительная влажность воздуха, % от 30 до 80
- атмосферное давление, кПа 101,3±4 (760±30)

В помещениях, где проводятся работы, содержание коррозионно-активных агентов не должно превышать норм, установленных для атмосферы типа 1 ГОСТ 15150, должны отсутствовать агрессивные ароматические вещества (кислоты, лаки, растворители, светлые нефтепродукты).

Сигнализатор должен быть выдержан в условиях проведения настройки в течение 2 ч.

Баллоны с газовыми смесями должны быть выдержаны при температуре настройки порогов срабатывания в течение 24 ч.

Д.3 Средства измерений, вспомогательные технические устройства и материалы, применяемые при настройке:

1 Барометр-анероид метеорологический БАММ-1 ТУ 25-11.1513-79

2 Стандартные образцы состава газовых смесей в баллонах под давлением 1 разряда по ГОСТ 8.578-2014 «ГСИ. Государственная поверочная схема для средств измерений содержания компонентов в газовых средах» (таблица Д.1)

3 Насадка для подачи ГС

4 Редуктор БКО-50 ДМ ТУ У 30482268.004-99

5 Ротамер РМ-А 0,063 Г УЗ ТУ1-01-0249-75

6 Секундомер электронный «Интеграл С-01» ТУ РБ 100231303.011

7 Термогигрометр RGK модель ТН-14

8 Трубка поливинилхлоридная (ПВХ) 5x1,5 мм по ТУ 6-19-272-85

9 Источник питания постоянного тока GPR-6030D (0-30В, 0-1А)

Используемые газовые смеси приведены в таблице Д.1. Расход смесей установить равным (0,5 ± 0,1) л/мин по шкале ротаметра.

Таблица Д.1 – Перечень газовых смесей для проведения настройки

№ ГС	Наименование ГС	Номинальное значение концентрации и предел допускаемого абсолютного отклонения
1	ПНГ-воздух	Марка А или Б
2	СО + воздух	(17 ± 2) млн ⁻¹ или (19,9 ± 2,3) мг/м ³
3		(86 ± 7) млн ⁻¹ или (100,6 ± 8,2) мг/м ³
Примечание – ПНГ – поверочный нулевой газ.		

Примечания.

1 Все средства поверки должны иметь действующие свидетельства о поверке.

2 Допускается использование других средств измерения, обеспечивающих необходимую погрешность измерений.

Д.4 Перед проведением настройки необходимо:

– собрать схему и установить насадку в соответствии с рисунком Д.1;

– нажать на сигнализаторе кнопку «Контроль» и подать питание; после короткого звукового сигнала кнопку отпустить. Сигнализатор переключится в сервисный режим, включатся индикаторы «Внешний» и «Клапан»;

– дожидаться постоянного свечения индикатора «Питание».

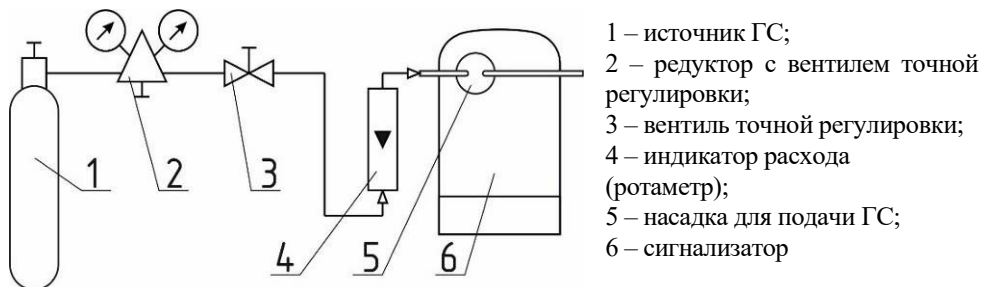


Рисунок Д.1 – Схема для настройки и поверки сигнализаторов с применением ГС

Д.5 Порядок настройки

а) однократно нажать кнопку «Калибровка» – должен прозвучать короткий звуковой сигнал, погаснуть индикаторы «Внешний» и «Клапан», индикатор «Газ» должен включаться и выключаться с большими интервалами;

б) подать на датчик сигнализатора ГС № 1 в течение не менее 30 секунд;

в) нажать кнопку «Контроль» – должен прозвучать короткий звуковой сигнал, индикатор «Газ» должен включаться и выключаться с короткими интервалами.

Если необходимо пропустить процедуру настройки первого порога – нажать кнопку «Калибровка» и пропустить пункт г);

г) настройка первого порога:

– подавать на датчик сигнализатора ГС № 2 в течение не менее 30 секунд;

– нажать кнопку «Контроль» – должен прозвучать короткий звуковой сигнал, индикатор «Газ» должен переключиться в режим постоянного свечения.

Если необходимо пропустить процедуру настройки второго порога – нажать кнопку «Калибровка» и пропустить пункт д);

д) настройка второго порога:

– подавать на датчик сигнализатора ГС № 3 в течение не менее 30 секунд;

– нажать кнопку «Контроль» – должен прозвучать короткий звуковой сигнал и погаснуть индикатор «Газ».

Д.6 После настройки:

– подать ГС № 1 в течение не менее 30 секунд;

– отключить питание сигнализатора;

– снять насадку и отключить сигнализатор от схемы;

– опломбировать отверстие кнопки «Калибровка».

Приложение Е. Конфигурирование сигнализаторов в составе систем

Перед первым применением в составе систем сигнализатор необходимо программно и аппаратно сконфигурировать и присвоить уникальный сетевой адрес.

Программное конфигурирование сигнализаторов в составе систем САКЗ-МК-Е описано в руководстве по эксплуатации на конкретную систему.

Программное конфигурирование можно выполнить программой проверки и настройки сетевых устройств и систем САКЗ-МК-Е «**Конфигуратор**», доступной на сайте производителя «**cit-plus.ru**».

Программа позволяет изменить сетевой адрес, мощность и номер радиоканала, а также проверить версию ПО, измеренные значения загазованности и температуры в зоне контроля, установленные значения порогов сигнализации в единицах АЦП.

Примечание – Разрешенной является мощность 10 мВт. При выборе большей мощности может потребоваться регистрация в соответствии с Постановлением Правительства РФ от 20 октября 2021 г. N 1800 "О порядке регистрации радиоэлектронных средств и высокочастотных устройств".

Для работы радиоканала на сигнализаторе исполнения «ЕР» должна быть установлена антенна.

Е.1 Настройка сигнализатора в составе систем и комплексов

Е.1.1 Инициализация (сброс настроек)

а) установить на сигнализаторе переключатели «Конфигурация» S2.3 – в положение «ON», остальные – в положение «OFF»;

б) подать питание на сигнализатор, дождаться короткого звукового сигнала;

в) отключить питание сигнализатора.

Е.1.2 Программное конфигурирование

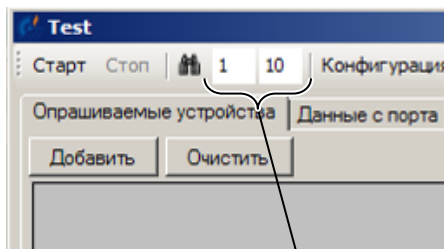
Е.1.2.1 Установить на сигнализаторе все переключатели группы «Конфигурация» в положение «OFF».

Е.1.2.2 Подать питание на сигнализатор, дождаться короткого звукового сигнала.

Е.1.2.3 Запустить «**Конфигуратор**»: открыть файл «Конфигуратор.exe».

Е.1.2.4 В основном окне задать начальный и конечный адрес для поиска сигнализатора (рисунок И.1).

Е.1.2.5 Открыть окно конфигурации кнопкой



Диапазон адресов поиска

Е.1.2.6 В соответствующих полях (рисунок И.2) указать используемый для подключения COM-порт, установить скорость 115200, бит данных «8», четность, период опроса 10 мс, нужное количество повторов при неудачном опросе, кликнуть кнопку «ОК».

Е.1.2.7 Подключить сигнализатор к компьютеру через преобразователь USB-RS485 (рисунок Е.3) и нажать в основном окне кнопку поиска



Рисунок Е.1 – Фрагмент основного окна программы конфигурирования

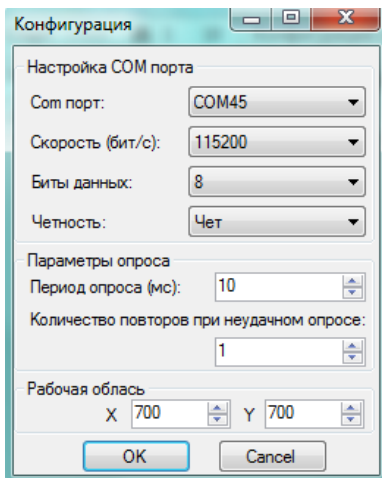


Рисунок Е.2 –
Окно «Конфигурация»

Обнаруженный сигнализатор отобразится в окне «Список найденных устройств». Диапазон адресов, заданный в п. Е.1.2.4 будет опрашиваться циклически.

Е.1.2.8 Для остановки поиска кликнуть кнопку «Стоп».

Е.1.2.9 Во вкладке «Список найденных устройств» выделить найденный сигнализатор и кликнуть кнопку «Добавить». Изображение сигнализатора появится во вкладке "Опрашиваемые устройства". Все значения, отображаемые здесь, доступны для редактирования.

Е.1.2.10 Кликнуть кнопку «Старт» для запуска опроса сигнализатора.

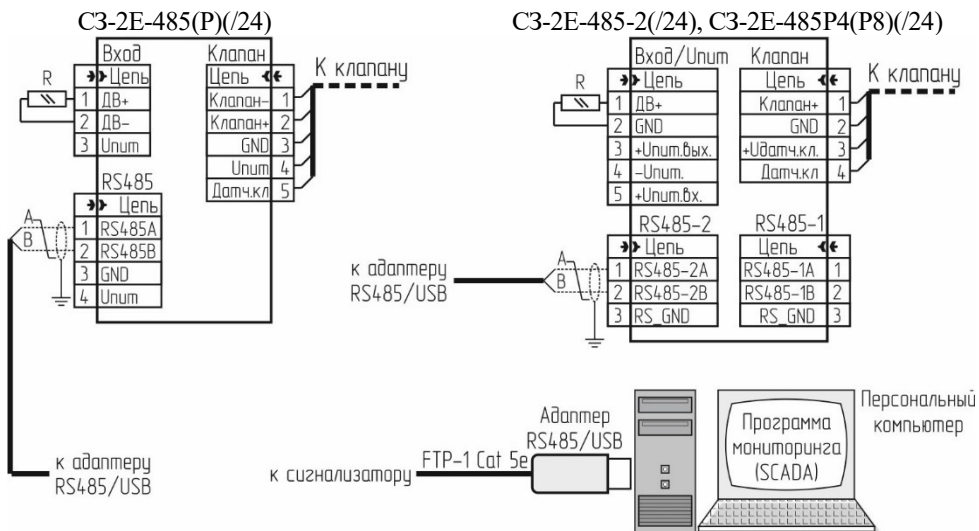


Рисунок Е.3 – Типовые схемы подключения сигнализаторов к SCADA-системе

Е.1.2.11 Ввести значения в поля:

- «SF» – «9»;
- «Количество ведомых» – «0»;
- «Мощность радио» – «10мВт»;
- «Номер радиоканала» – «1»;
- «Адрес» – адрес сигнализатора в сети.

При необходимости – изменить другие параметры.

Примечания.

1 От параметра «SF» зависит время опроса устройств по радиоканалу LoRa:

$$T = Ksf \cdot (N + 1), c$$

где:

N – количество устройств в сети;

Ksf – коэффициент из ряда:

для SF7 – 0,85; SF8 – 1,555; SF9 – 2,45; SF10 – 4,65; SF11 – 10; SF12 – 20.

Внимание! Уменьшение времени опроса может привести к снижению дальности радиосвязи.

2 Мощность радио выбирается из ряда: 10, 25, 50);

3 Номер радиоканала выбирается из ряда:

– для сигнализаторов с радиоканалом с модуляцией LoRa и частотой 433 МГц:
«1» – 433,175 МГц, «2» – 433,375 МГц, «3» – 433,575, «4» – 433,775 МГц, «5» – 433,975 МГц, «6» – 434,175 МГц, «7» – 434,375 МГц, «8» – 434,575 МГц;

– для сигнализаторов с радиоканалом с модуляцией LoRa и частотой 868 МГц:
«1» – 868,9МГц; «2» – 869,1МГц.

Е.1.2.12 Кликнуть кнопку «Запись».

Е.1.2.13 На сигнализаторе должны начать мигать индикаторы «Питание», «Клапан» и «Газ» с частотой больше 1 раза в секунду.

Е.1.2.14 Нажать на сигнализаторе кнопку «Контроль».

Е.1.2.15 Дождаться завершения операции (должен прозвучать звуковой сигнал, индикаторы должны начать мигать реже – примерно 1 раз в 2 с).

Е.1.2.16 Для сигнализатора, используемого с LoRaWan выполнить активацию (ABP):

– кликнуть кнопку «LoRaWan»;

– в открывшейся вкладке заполнить следующие поля (в формате Hex):

NwkSkey (для всех устройств сети должен быть одинаковый), например:
36810000000000000000000000000000

AppSkey, например: 36810000000000000000000000000000

DevAddr, например: 36811000

– выбрать единицу измерения времени: минуты или секунды.

– установить период выхода в эфир при отсутствии событий Conftime, например: 2

Остальные поля можно не заполнять.

– кликнуть кнопку «Запись».

Е.1.2.17 Кликнуть кнопку «Стоп» для останова опроса сигнализатора.

Е.1.2.18 Отключить сигнализатор от компьютера, отключить питание сигнализатора.

Если в составе системы будет использовано несколько сигнализаторов, – повторить действия по пп. Е.1.2.7 ... Е.1.2.18.

Е.1.3 Аппаратное конфигурирование

Е.1.3.1 Конфигурирование сигнализаторов СЗ-2Е-485(Р)/(24)

а) Установить на задней панели сигнализатора переключатели группы «Конфигурация» в положения:

S1.1 – «OFF» (сеть RS485), или «ON» (радиоканал для СЗ-ЕР);

S1.2 – «OFF» (звезда для СЗ-ЕР);

S1.3, S1.4, S2.1 – «OFF» (в сети, ведомый);

S2.2 – «ON» для клапана КЗГЭМ-У или КЗЭУГ, «OFF» – для других;

S2.3 – «OFF» (программирование адресов отключено);

S2.4 – при наличии клапана – «ON», при отсутствии – «OFF»;

S2.5 – управление клапаном: «OFF» – по второму порогу, «ON» – по первому;

S2.6 – «OFF» (скорость 115200 Бод - рекомендуемая);

S2.7 – «ON» (пожарный извещатель) или «OFF» (нормально закрытый сухой контакт);

S2.8 – для закрытия клапана при отключении электроэнергии – «ON».

б) если вход сигнализатора не задействован – на разъеме ХР6 (Вход) между контактами «ДВ+» и «ДВ-» должен быть установлен резистор из комплекта поставки в соответствии с рисунком В.2 приложения В.

Сигнализатор готов к работе.

Е.1.3.2 Конфигурирование сигнализаторов СЗ-2Е-485-2/(24)

а) Установить на задней панели сигнализатора переключатели группы «Конфигурация» в положения:

S1.1 ... S1.6, S2.1 – «OFF» (сеть RS485, ведомый);

S2.2 – «ON» для клапана КЗГЭМ-У или КЗЭУГ, «OFF» – для других;

S2.3 – «OFF» (программирование адресов отключено);

S2.4 – при наличии клапана – «ON», при отсутствии – «OFF»;

S2.5 – управление клапаном: «OFF» – по второму порогу, «ON» – по первому;

S2.6 – «OFF» (скорость 115200 Бод - рекомендуемая);

S2.7 – «ON» (пожарный извещатель) или «OFF» (нормально закрытый сухой контакт);

S2.8 – для закрытия клапана при отключении электроэнергии – «ON».

б) если вход сигнализатора не задействован – на разъеме ХР1 (Вход/Пит) между контактами «ДВ+» и «GND» должен быть установлен резистор из комплекта поставки в соответствии с рисунком В.3 приложения В.

Сигнализатор готов к работе.

Е.1.3.3 Конфигурирование сигнализаторов СЗ-2Е-485Р4(Р8)/(24)

а) Установить переключатели группы «Конфигурация» на задней панели сигнализатора в положения:

S1.1, S1.2 – «OFF»;

S1.3, S1.4 – «ON» (радиоканал в сети LoRaWan);

S1.5, S1.6, S2.1 – «OFF» (в сети, ведомый);

S2.2 – «ON» для клапана КЗГЭМ-У или КЗЭУГ, «OFF» – для других;

S2.3 – «OFF» (программирование адресов отключено);

S2.4 – при наличии клапана – «ON», при отсутствии – «OFF»;

S2.5 – управление клапаном: «OFF» – по второму порогу, «ON» – по первому;

S2.6 – «OFF» (скорость 115200 Бод - рекомендуемая);

S2.7 – «ON» (пожарный извещатель) или «OFF» (нормально закрытый сухой контакт);

S2.8 – для закрытия клапана при отключении электроэнергии – «ON».

б) если вход сигнализатора не задействован – на разъеме ХР1 (Вход/Пит) между контактами «ДВ+» и «GND» должен быть установлен резистор из комплекта поставки в соответствии с рисунком В.3 приложения В.

в) зарегистрировать устройство в шлюзе (базовой станции) – ключи, адрес, ADR=0.

Сигнализатор готов к работе.

ООО "ЦИТ - Плюс", 410019, Российская Федерация,
г. Саратов, мкр. 1-й им. Пугачева Е.И., д. 44Б
(8452) 64-32-13, 64-92-82, 69-32-23
info@cit-td.ru <http://www.cit-plus.ru>