

АДАПТЕР – ПУЛЬТ КОНТРОЛЬНЫЙ АПК

Техническое описание

Адаптер – пульт контрольный АПК (далее – пульт) предназначен для работы в составе систем автоматического контроля загазованности САКЗ-МК-1-1Аi, САКЗ-МК-2-1Аi и служит для удаленного контроля за состоянием систем. Пульт способен принимать сигналы от пожарных извещателей типа ИП212-34АВТ, ИП212-50М или ИП212-189АМ.

Пульт устанавливается в местах наиболее частого присутствия людей и позволяет дистанционно контролировать состояние систем. Схемы подключения приведены на рисунках 1 и 2. Соединительные кабели не входят в комплект поставки.

При отсутствии входных сигналов светится только индикатор «Питание». При наличии на входе сигнала «Газ», или срабатывании пожарного извещателя, включается индикатор «Газ/Дым» и звуковой сигнал, формируется выходной сигнал «Газ/Дым». При наличии на входе сигнала «Отказ» включается индикатор «Отказ» и звуковой сигнал, формируется выходной сигнал «Отказ».

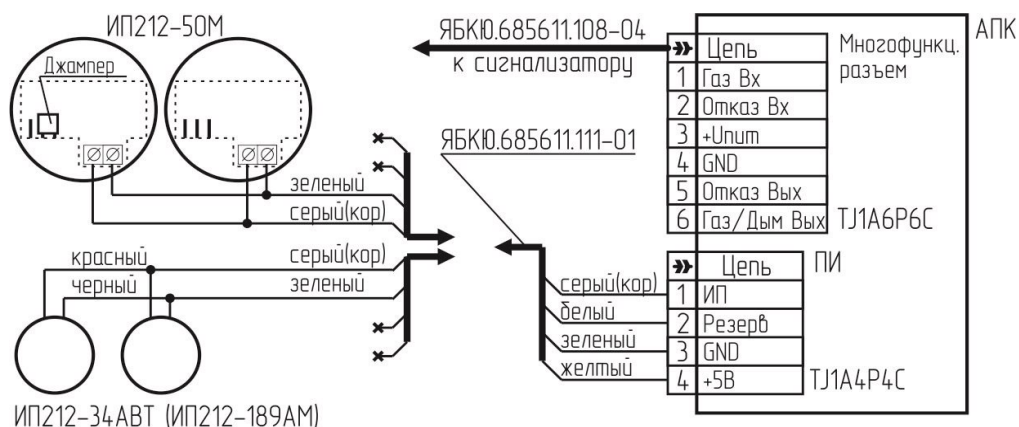


Рисунок 1 – Типовая схема подключения

ТЕХНИЧЕСКИЕ ХАРАКТЕРИСТИКИ

Параметр	Значение	Параметр	Значение
Количество входных сигналов	3	Напряжение питания постоянного тока, В	5,0±0,2
Входное сопротивление, кОм, не менее	10	Потребляемая мощность, Вт, не более	0,5
Напряжение вх./вых. сигналов, В: «Газ/Дым» «Отказ»	от 0 до +0,5 от +4,5 до +5,5	Габаритные размеры, мм, не более:	90 x 58 x 32
		Масса, кг, не более	0,1

Степень защиты оболочки IP30 по ГОСТ 14254-96. Класс защиты III по ГОСТ 12.2.007.0-75.

Категория размещения – УХЛ 3.1 по ГОСТ 15150-69.

Условия эксплуатации: температура окружающей среды – от минус 10 до плюс 40°С; относительная влажность воздуха (при температуре + 25 °С) – не более 80 %; атмосферное давление – от 86 до 106,7 кПа.

КОМПЛЕКТНОСТЬ

Адаптер-пульт контрольный АПК ЯБКЮ.421453.005-11	1
Паспорт ЯБКЮ.421453.005-11 ПС	1
Монтажный комплект (дюбель с шурупом Ø4 мм-2 шт)	1 к-т
Упаковка	1 к-т

РЕСУРСЫ, СРОКИ СЛУЖБЫ, ГАРАНТИИ

Назначенный срок службы – 12 лет. Ресурс пульта до первого среднего ремонта – 30000 ч (включая срок хранения в упаковке изготовителя в складских помещениях), межремонтный – 40000 ч в течение срока службы.

Гарантийный срок эксплуатации - 24 месяца с даты продажи, но не более 36 месяцев с даты изготовления.

Гарантийный срок хранения - 12 месяцев с даты изготовления.

ПРАВИЛА ТРАНСПОРТИРОВАНИЯ И ХРАНЕНИЯ

Упакованный пульт может транспортироваться в любом закрытом транспорте, кроме самолетов. Условия транспортирования в зависимости от воздействия механических факторов - легкие (Л) по ГОСТ 23216-78; в зависимости от воздействия климатических факторов должны соответствовать условиям хранения 3 по ГОСТ 15150-69.

Пульт должен храниться в условиях, соответствующих условиям хранения 3 по ГОСТ 15150-69.

В помещениях для хранения содержания коррозионно-активных агентов не должно превышать значений, установленных для атмосферы типа 1 по ГОСТ 15150-69.