

ПВТ10 Датчик (преобразователь) влажности и температуры воздуха.



Датчик влажности и температуры ОВЕН ПВТ10 предназначен для непрерывного преобразования относительной влажности и температуры неагрессивного газа в два унифицированных выходных сигнала: аналоговый 4...20 мА и цифровой Modbus RTU по интерфейсу RS-485. Преобразователи влажности и температуры ОВЕН ПВТ10 являются сертифицированными средствами измерения и поставляются с бесплатной первичной поверкой сроком на один год.

Основные характеристики:

- Точность измерений относительной влажности/температуры: 3(4)%RH / 0,5 °С.
- Диапазон рабочих температур: от -20 до +70 °С.
- Возможность работы в тяжелых условиях при температуре до +120 °С (датчики ПВТ100-Т с высокотемпературными кабелем и зондом).
- Комбинированный выходной сигнал: два канала 4...20 мА + RS-485 (Modbus RTU).
- Степень защиты корпуса IP20 (установка в отапливаемом помещении).

Среда измерения

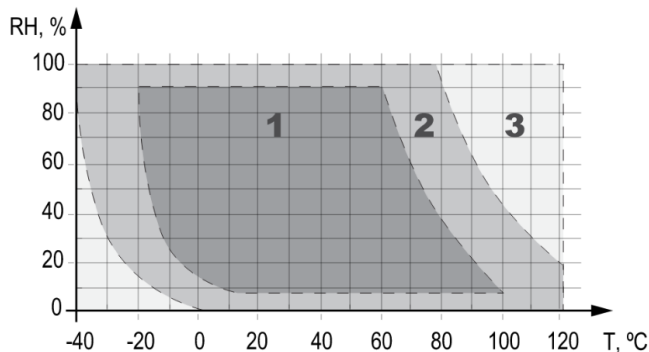
Воздух, неагрессивные газы.

Технические характеристики:

Характеристика	Значение
Диапазоны измерений относительной влажности RH	0...95 %RH
Диапазоны измерений температуры окружающего воздуха	- 20...+ 70 °С
Абсолютная погрешность измерения влажности	± 3,0 % в диапазоне RH = 20...80 % (± 4,0 % вне 20...80 %)
Абсолютная погрешность измерения температуры	± 0,5 °С
Повторяемость	±0,1%RH / ±0,1 °С
Стабильность, год	±0,25%RH / 0,02 °С
Время готовности к работе после включения по каналу влажности / температуры	10 / 15 сек.
Степень пылевлагозащиты	IP20
Поддерживаемые интерфейсы и протоколы	Modbus RTU RS-485
Гарантийный срок	24 месяцев

Условия эксплуатации:

- закрытые взрывобезопасные помещения без агрессивных паров и газов;
- атмосферное давление от 84 до 106,7 кПа;
- предельные значения температуры среды – см. рис ниже;
- предельные значения относительной влажности среды – см. рис ниже

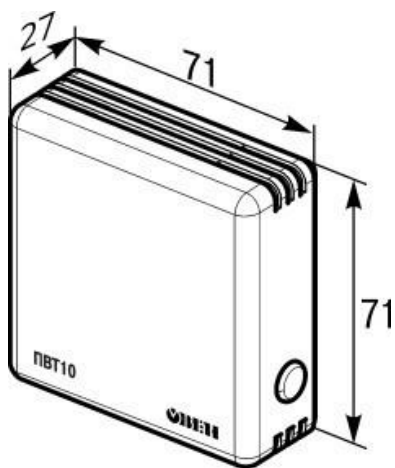


- 1** Рекомендуемые условия
- 2** Максимально допустимые условия эксплуатации, возможно ухудшение точности измерения
- 3** Недопустимые условия эксплуатации

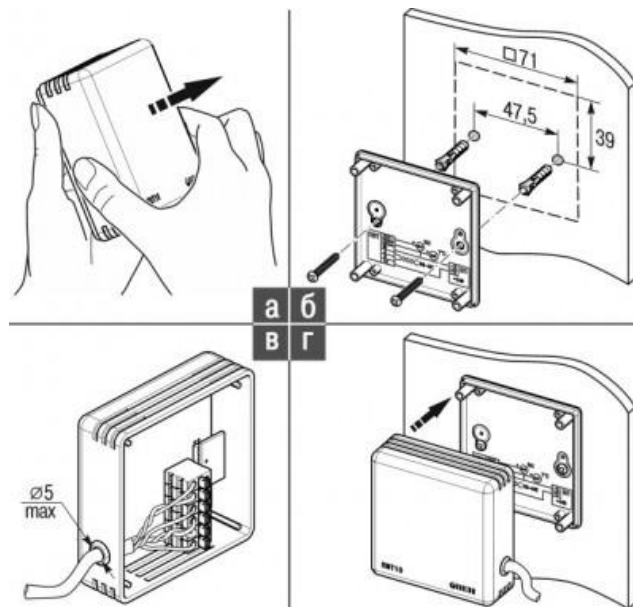
Рекомендуемые и максимально допустимые условия эксплуатации

Габаритные и установочные размеры:

Датчик влажности и температуры ОВЕН ПВТ10 следует устанавливать вентиляционными прорезями снизу и сверху, чтобы возникающая в этом случае естественная конвекция поставляла к сенсорам воздух для повышения быстродействия. Кроме того, такое расположение датчика снижает дополнительную погрешность от саморазогрева электронной платы.



Габаритные размеры датчика влажности помещения.



Настенный монтаж датчика влажности ПВТ10

Схемы подключения:

г.Ростов-на-Дону:

ул. Магнитогорская 1Г, к. 20



Т.к. (863) 221-25-48
Т.моб.: +7-903-401-25-48

e-mail: zakaz@itrostov.ru

www.itrostov.ru

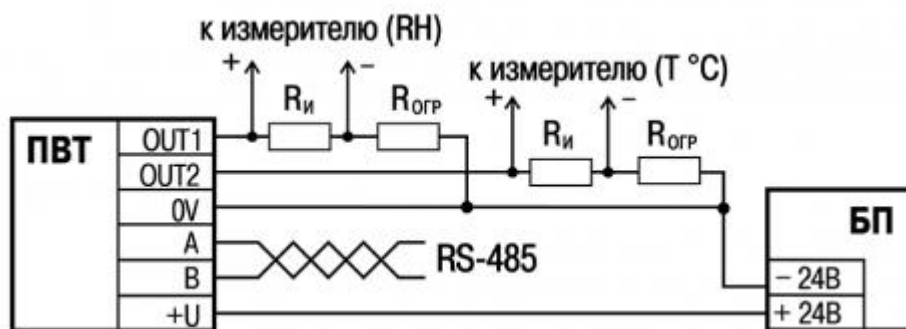


Схема подключения преобразователя влажности и температуры ПВТ10