

## ПВТ100 Промышленный датчик (преобразователь) влажности и температуры воздуха.



Промышленный датчик влажности и температуры ОВЕН ПВТ100 предназначен для непрерывного преобразования относительной влажности и температуры неагрессивного газа в два унифицированных выходных сигнала: аналоговый 4...20 мА и цифровой Modbus RTU по интерфейсу RS-485. Преобразователи влажности и температуры ОВЕН ПВТ100 являются сертифицированными средствами измерения и поставляются с бесплатной первичной поверкой сроком на один год.

### Основные характеристики:

- Точность измерений относительной влажности/температуры: 3,5 %RH / 0,5 °С.
- Диапазон рабочих температур: от -40 до +80 °С.
- Возможность работы в тяжелых условиях при температуре до +120 °С (серия ПВТ100-Т с высокотемпературными кабелем и зондом).
- Комбинированный выходной сигнал: два канала 4...20 мА + RS-485 (Modbus RTU).
- Степень защиты корпуса IP65 (подходит для улицы).

### Среда измерения

Воздух, неагрессивные газы.

### Модификации ПВТ100.

Особенности и применение.



**Модель ПВТ100-Н4** является наиболее универсальной и распространённой модификацией, подходит для большинства применений. Данная модель предназначена для установки на стену. Преобразователь оснащен быстросъемным зондом, который подключается к базе через интерфейс M12. Датчик измеряет температуру от -40...+80 °С и относительную влажность от 0...100 %RH.

**Встроенный зонд  
(универсальный)**

г.Ростов-на-Дону:

ул. Магнитогорская 1Г, к. 20



Т.к. (863) 221-25-48  
Т.моб.: +7-903-401-25-48

e-mail: [zakaz@itrostov.ru](mailto:zakaz@itrostov.ru)

[www. itrostov. ru](http://www.itrostov.ru)



**Модель ПВТ100-К** устанавливается прямо в воздуховод. При этом зонд помещается в измеряемую среду, а база датчика остается снаружи. Такой датчик может использоваться в любой системе вентиляции: бытовой и промышленной – по аналоговому выходу 4...20 мА или цифровому протоколу Modbus RTU через интерфейс RS-485. Датчик измеряет температуру от -40...+80 °С и относительную влажность от 0...100 %RH.

**Канальное исполнение  
(для вентиляции HVAC)**



**Модели ПВТ100-Н2 и ПВТ100-Н5** отличаются наличием соединительного кабеля длиной 2,5 или 5 метров. Такие модификации применяются для специальных камер или помещений, где нет возможности разместить базу. В измеряемую среду помещается только выносной зонд датчика. Датчик измеряет температуру от -40...+80 °С и относительную влажность от 0...100 %RH.

**Выносной зонд 2/5 м общепром**



**Модель ПВТ100-Т** создана специально для агрессивных или тяжелых сред, таких как холодильные камеры, печи, коптильни и т.д. Особенностью данной модели являются специальный соединительный кабель и зонд, которые устойчивы к агрессивным средам и предназначены для применений с рабочими температурами до +120 °С.

**Для печей и холодильных камер  
(для агрессивных сред)**

**Технические характеристики:**

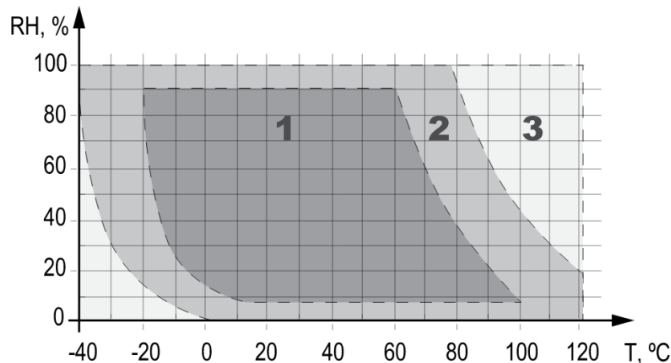
| Характеристика                                     | Значение                            |
|--|-------------------------------------|
| Диапазон измерений относительной влажности RH      | 0...100 %RH                         |
| Диапазон измерений температуры окружающего воздуха | -40...+80 (+120) °С                 |
| Степень пылевлагозащиты                            | IP65                                |
| <b>Температура измеряемой среды:</b>               |                                     |
| - общепромышленное исполнение                      | -40...+80 °С                        |
| - высокотемпературное исполнение                   | -40...+120 °С                       |
| Длина кабеля (модификации Н5)                      | 2,5 м / 5,0 м                       |
| Абсолютная погрешность измерения влажности         | ±3,0 % – в диапазоне RH = 20...80 % |

|   |   |
|---|---|
|   | ±3,5 % – вне диапазона RH = 20...80 %   |
| Абсолютная погрешность измерения температуры        | ±0,5°C – в диапазоне RH = 20...80 %<br>±0,7 °C – вне диапазона RH = 20...80 % |
| Повторяемость                                       | ±0,1 %RH / ±0,1 °C  |
| Стабильность  | ±0,25 %RH / 0,02 °C в год   |
| Время готовности к работе после включения, не более | 10 – 15 сек   |
| Поддерживаемые интерфейсы и протоколы               | RS-485 (протокол Modbus RTU), скорость 1200...57600 бит/с                     |
| Гарантийный срок                                    | 24 месяца   |

**Условия эксплуатации:**

Закрытые взрывобезопасные помещения без агрессивных паров и газов:

- температура окружающего воздуха: -40...+80 (+120) °C;
- атмосферное давление – от 84 до 106,7 кПа.



- 1** Рекомендуемые условия
- 2** Максимально допустимые условия эксплуатации, возможно ухудшение точности измерения
- 3** Недопустимые условия эксплуатации

*Рекомендуемые и максимально допустимые условия эксплуатации*

**Модификации:**

**ОВЕН ПВТ100-Х.2.И.Х**

**Конструктивное исполнение:**

- K1** – канальное со встроенным зондом
- H4** – настенное со встроенным зондом
- H5** – настенное с выносным зондом

**Длина кабеля выносного зонда**

(только для конструктивного исполнения H5):

- 2** – 2,5 м     **T2** – 2,5 м (исполнение с высокотемпературным кабелем)
- 5** – 5 м     **T5** – 5 м (исполнение с высокотемпературным кабелем)

г.Ростов-на-Дону:

ул. Магнитогорская 1Г, к. 20

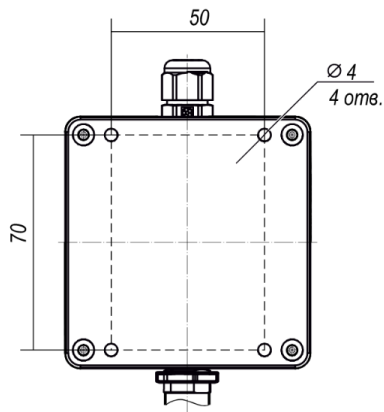


Т.к. (863) 221-25-48  
Т.моб.: +7-903-401-25-48

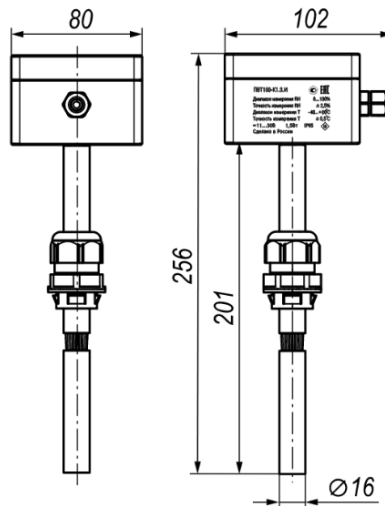
e-mail: [zakaz@itrostov.ru](mailto:zakaz@itrostov.ru)

[www.itrostov.ru](http://www.itrostov.ru)

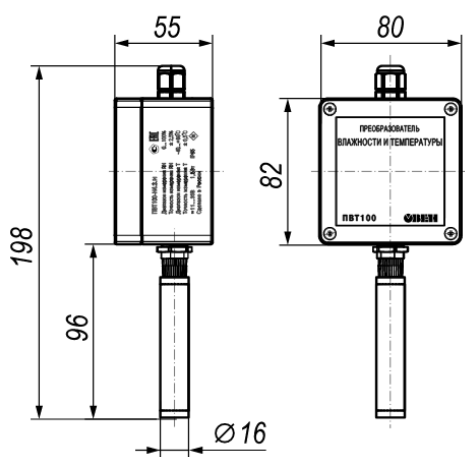
Габаритные и установочные размеры:



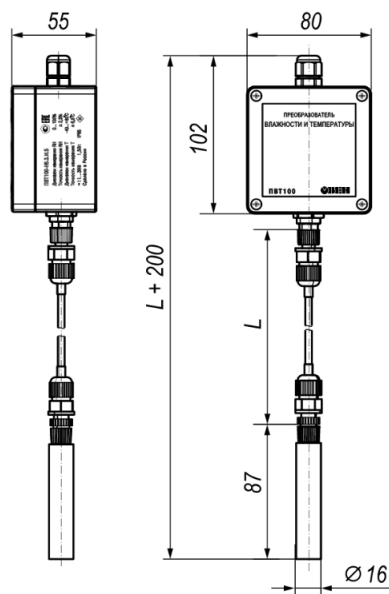
Корпус ОВЕН ПВТ100



Канальное исполнение ПВТ100-К1.2.И



Настенное исполнение ПВТ100-Н4.2.И



Настенное исполнение с выносным зондом ПВТ100-Н5.2.И.х

г.Ростов-на-Дону:

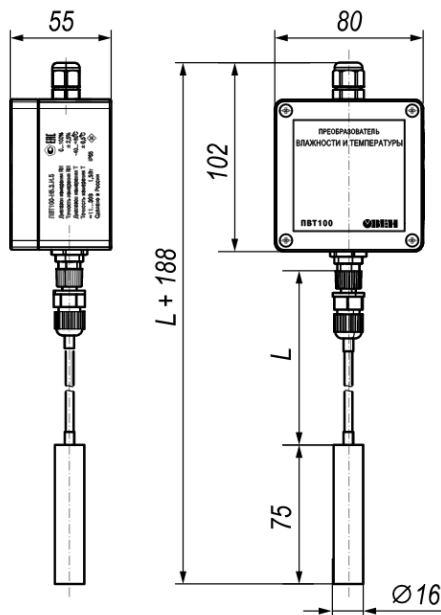
ул. Магнитогорская 1Г, к. 20



Т.к. (863) 221-25-48  
Т.моб.: +7-903-401-25-48

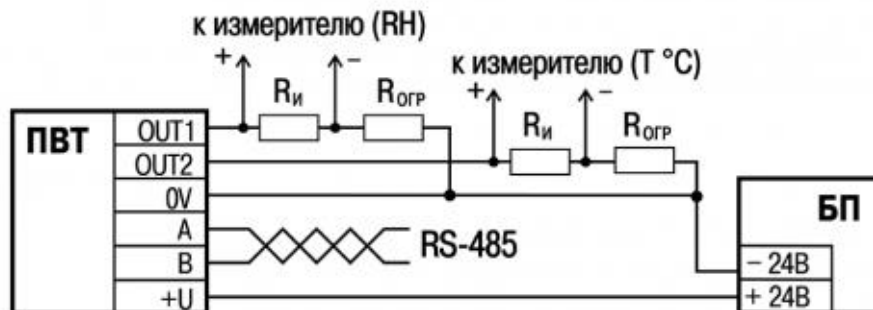
e-mail: [zakaz@itrostov.ru](mailto:zakaz@itrostov.ru)

www. itrostov. ru




Настенное исполнение с высокотемпературными кабелем и выносным зондом ПВТ100-Н5.2.И.Тх

#### Схемы подключения:



#### Аксессуары для ПВТ100

**ВНИМАНИЕ!** При замене зонда из комплекта ПВТ на преобразователь перестаёт действовать сертификат СИ. Для сохранения действия сертификата СИ необходимо сдать ПВТ с зондом на периодическую поверку в сервисный центр ОВЕН или любой аккредитованный ЦСМ.

| Внешний вид  | Характеристики  |
|--|---|
|  <p data-bbox="304 2011 635 2067">Общепромышленный зонд<br/>Зонд RH.16.2 для ПВТ100</p> | <ul style="list-style-type: none"><li>• Температура эксплуатации: -40...+80 °С</li><li>• Тип подключения: Разъём M12 тип А розетка</li><li>• Материал деталей, контактирующих с рабочей средой:<ul style="list-style-type: none"><li>* Корпус: крашенный алюминиевый сплав АД31</li><li>* Фильтр: микропористый полиамид</li><li>* Фиксирующее фильтр кольцо: полиацеталь</li><li>* Накладная гайка разъёма: никелированная латунь</li><li>* Уплотнение разъёма: бензостойкая резина</li></ul></li><li>• Габаритные размеры зонда:<ul style="list-style-type: none"><li>- Диаметр 16 мм</li><li>- Длина 87 мм</li></ul></li></ul> |

|   |  |
|---|--|
|  <p><b>Кабель для общепромышленного зонда<br/>Кабель удлинительный 2,5 метра /5,0 метров.</b></p>  | <ul style="list-style-type: none"> <li>• Температура эксплуатации: от -40...+80 °С</li> <li>• Тип подключения: Разъём M12 тип А вилка/розетка</li> <li>• Материал деталей, контактирующих с рабочей средой:             <ul style="list-style-type: none"> <li>* Оболочка кабеля и корпус разъёма: поливинилхлорид</li> <li>* Накладная гайка разъёма: никелированная латунь</li> <li>* Уплотнение разъёма: бензостойкая резина</li> </ul> </li> <li>• Внешний диаметр кабеля: 5 мм</li> </ul>   |
|  <p><b>Кабель для подключения общепромышленного зонда, белый цвет<br/>Кабель удлинительный 3 метра</b></p>                               | <ul style="list-style-type: none"> <li>• Максимальная температура эксплуатации: +80 °С</li> <li>• Тип подключения: Разъём M12 тип А вилка/розетка</li> <li>• Материал деталей, контактирующих с рабочей средой:             <ul style="list-style-type: none"> <li>* Оболочка кабеля, корпуса разъёмов: поливинилхлорид</li> <li>* Резьбовые части разъёма: полиамид</li> <li>* Уплотнение разъёма: бензостойкая резина</li> </ul> </li> <li>• Внешний диаметр кабеля: 5,4 мм</li> </ul>   |
|  <p><b>Высокотемпературный зонд<br/>с кабельным выводом<br/>Зонд RH.16.2 T2 2,5 м для ПВТ100<br/>Зонд RH.16.2 T5 5 м для ПВТ100</b></p> | <ul style="list-style-type: none"> <li>• Температура эксплуатации: от -40...+120 °С</li> <li>• Тип подключения: Разъём M12 тип А розетка</li> <li>• Материал деталей, контактирующих с рабочей средой:             <ul style="list-style-type: none"> <li>* Корпус: крашенный алюминиевый сплав АД31</li> <li>* Фильтр: микропористый политетрафторэтилен</li> <li>* Фиксирующее фильтр кольцо: полиацеталь</li> <li>* Оболочка кабеля: политетрафторэтилен</li> <li>* Корпус разъёма: полиамид</li> <li>* Накладная гайка разъёма: никелированная латунь</li> <li>* Уплотнение разъёма: бензостойкая резина</li> </ul> </li> <li>• Внешний диаметр кабеля: 5 мм</li> <li>• Габаритные размеры зонда:             <ul style="list-style-type: none"> <li>• Диаметр 16 мм</li> <li>• Длина 75 мм</li> </ul> </li> </ul> |

**Связанные приборы:**

- ПВТ100-К1.2.И
- ПВТ100-Н4.2.И
- ПВТ100-Н5.2.И.2
- ПВТ100-Н5.2.И.5
- ПВТ100-Н5.2.И.Т2
- ПВТ100-Н5.2.И.Т5