

ПВТ101 Канальный датчик (преобразователь) влажности и температуры.



Датчик влажности и температуры (преобразователь) ПВТ101 предназначен для измерения значений относительной влажности и температуры неагрессивных газовых сред и преобразования в унифицированные аналоговые выходные сигналы тока 4...20 мА или напряжения 0...10 В – в зависимости от модификации прибора.

Отличительные особенности:

- Три конструктивных исполнения с разной длиной погружной части.
- Удобное регулирование глубины погружения.
- Корпус IP65.
- Сменный колпачок с защитным фильтром.
- Гарантийный срок эксплуатации – 2 года с момента продажи.
- Гарантированный срок службы – не менее 6 лет.

Линейка ПВТ101 не имеет сертификата об утверждении средств измерения*.

* Приборы для измерения температуры и влажности для систем вентиляции, отопления, диспетчеризации и прочих инженерных систем зданий и сооружений не включены в номенклатуру продукции, для которых предусмотрена обязательная сертификация (Постановление Правительства РФ № 982 01.12.2009 г.). Согласно 102-ФЗ от 26.06.2008 (ред. от 02.12.2013) "Об обеспечении единства измерений", датчики температуры, давления и влажности для систем HVAC не подлежат обязательному внесению в Реестр СИ. Продукция может быть внесена в Реестр средств измерения добровольно на основании ст. 12 102-ФЗ.

Области применения:

ОВК (HVAC), ЖКХ – системы отопления, системы вентиляции и кондиционирования частных, общественных и производственных зданий.

Условия эксплуатации:

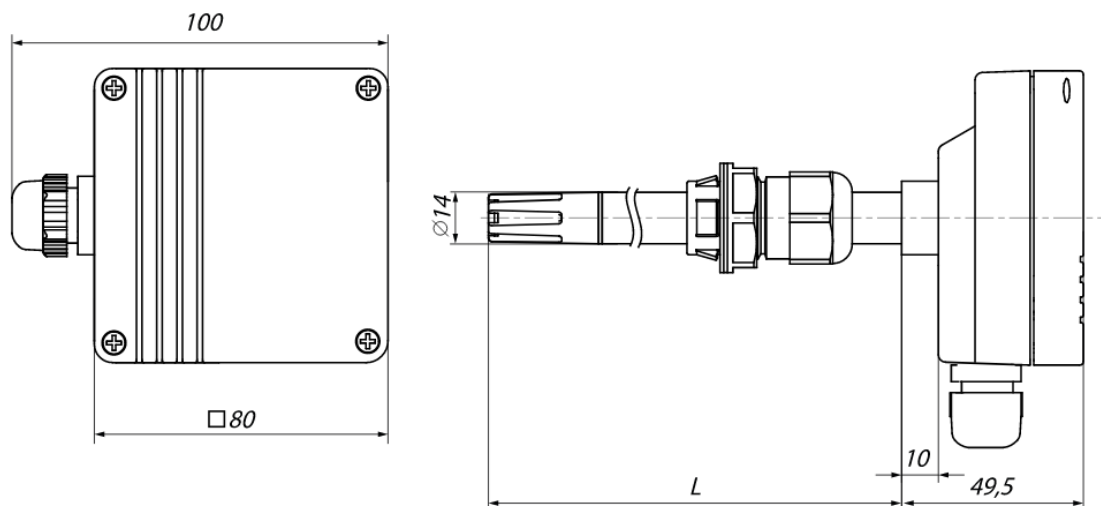
- Закрытые взрывобезопасные помещения без агрессивных паров и газов.
- Температура окружающего воздуха: -40...+80 °С.
- Относительная влажность от 30 до 95 % без конденсации влаги.
- Атмосферное давление от 84 до 106,7 кПа.

Технические характеристики:

Характеристика	Значение
Напряжение питания постоянного тока	14...30 В (номинальное значение 24 В)
Потребляемая мощность, не более	1,5 Вт
Канал измерения относительной влажности:	
- диапазон измерения и преобразования	0...100 %
- предел допускаемой основной абсолютной погрешности измерений, не более	±4,0 %
Канал измерения температуры:	
- диапазон измерения и преобразования	-40...+80 °С

- предел допускаемой основной абсолютной погрешности измерений, не более	$\pm 0,5 \text{ } ^\circ\text{C}$
Время готовности к работе после включения, не более	15 сек
Гарантийный срок эксплуатации	24 месяца

Габаритные и установочные размеры:



Схемы подключения:

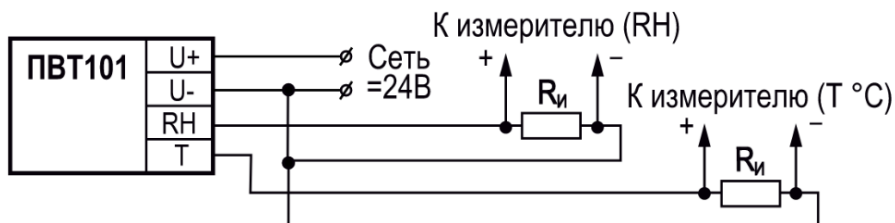


Схема подключения ПВТ101 с выходным сигналом 0...10 В

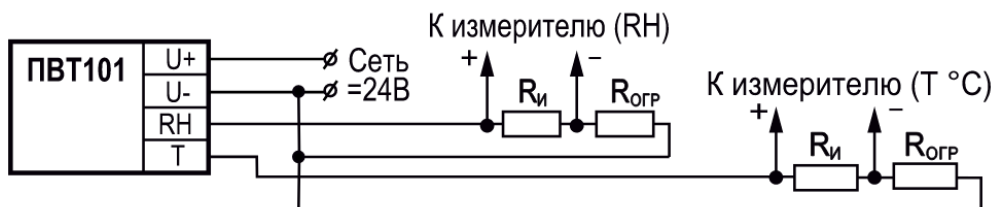
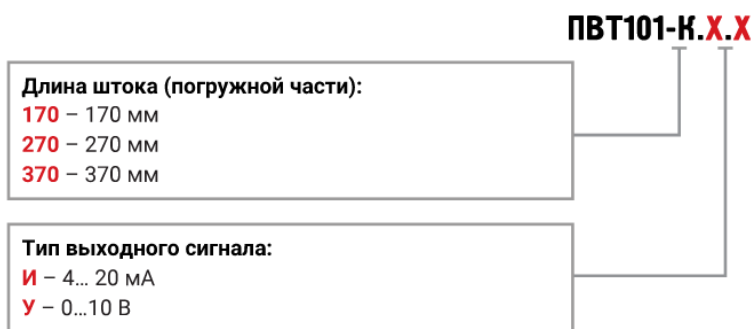


Схема подключения ПВТ101 с выходным сигналом 4...20 мА

Модификации:



г.Ростов-на-Дону:

ул. Магнитогорская 1Г, к. 20




Т.к. (863) 221-25-48
Т.моб.: +7-903-401-25-48

e-mail: zakaz@itrostov.ru

[www. itrostov. ru](http://www.itrostov.ru)

Аксессуары:

Внешний вид	Характеристики
 <p data-bbox="73 775 504 866">Запасной колпачок с фильтром Колпачок с фильтром для зонда RHTP-14</p>	<p data-bbox="528 593 1222 622">Материал деталей, контактирующих с рабочей средой:</p> <ul data-bbox="579 624 1059 685" style="list-style-type: none"><li data-bbox="579 624 863 654">• Колпачок: АБС+ПК<li data-bbox="579 658 1059 685">• Фильтр: микропористый полиамид <p data-bbox="536 687 973 716">Совместимость: ПВТ110 и ПВТ101</p>