

## ПВТ110 Промышленный датчик (преобразователь) влажности и температуры воздуха.



Промышленный датчик влажности и температуры ОВЕН ПВТ110 предназначен для непрерывного измерения относительной влажности (ОВ) и температуры воздуха или неагрессивного газа и преобразования измеренных значений в зависимости от модели прибора в:

- Унифицированные выходные сигналы 4...20 мА или 0...10 В.
- Цифровой сигнал по протоколу Modbus (RTU) через интерфейс RS-485.

### Функциональные особенности:

- Высокая точность измерений.
  - Высокая стабильность и повторяемость.
  - Промышленные диапазоны измерения.
  - Гальваническая развязка между питанием и выходом RS-485.
  - Переключаемые пользователем универсальные аналоговые выходы: два канала 4...20 мА или 0...10 В.
  - Простой настенный монтаж без снятия крышки прибора.
- Легкая замена измерительного зонда или защитного фильтра.
  - Эргономичный корпус, степень защиты IP65.
  - Простая ручная настройка прибора без применения внешних конфигураторов.

Межповерочный интервал – 12 месяцев.

Преобразователи ОВЕН ПВТ110 применяются для измерения параметров воздуха в системах вентиляции и кондиционировании, складах и прочих производственных помещениях.

### Технические характеристики:

Характеристика	Значение
<b>Канал относительной влажности</b>	
Диапазон измерения (преобразования)	5...95 (0...100) %
Основная абсолютная погрешность в диапазоне измерения	±3,0 %
Повторяемость	±0,15 %
Стабильность	0,25 % / год
<b>Канал температуры</b>	
Диапазон измерения	- 40...+ 80 °С
Основная абсолютная погрешность измерения	±0,5 °С
Повторяемость	±0,1 °С
Стабильность	±0,03 °С / год
Напряжение питания постоянного тока	24 В
Потребляемая мощность	1,0 Вт
Напряжение гальванической развязки RS-485	3000 В
Гарантийный срок	24 месяца

### Модификации:

#### ОВЕН ПВТ110-Х.Х

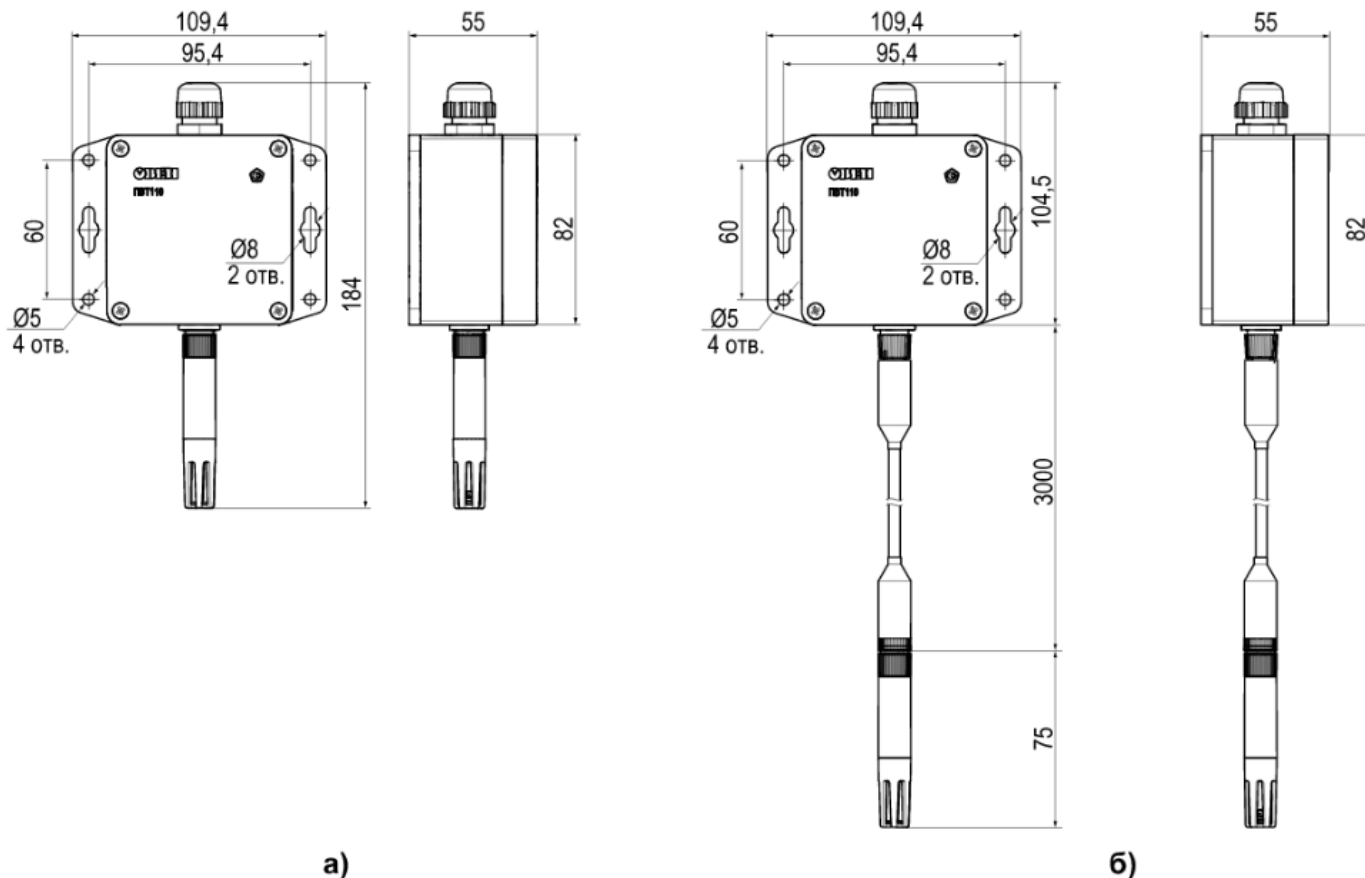
##### Тип исполнения:

- H4** – настенное со встроенным зондом
- H5** – настенное с выносным зондом (длина кабеля – 3 метра)

##### Тип выхода:

- A** – универсальный аналоговый выход
- RS** – цифровой выход RS-485

Габаритные и установочные размеры:



Габаритные и установочные размеры прибора исполнения Н4 (а) и исполнения Н5 (б)

Схемы подключения:

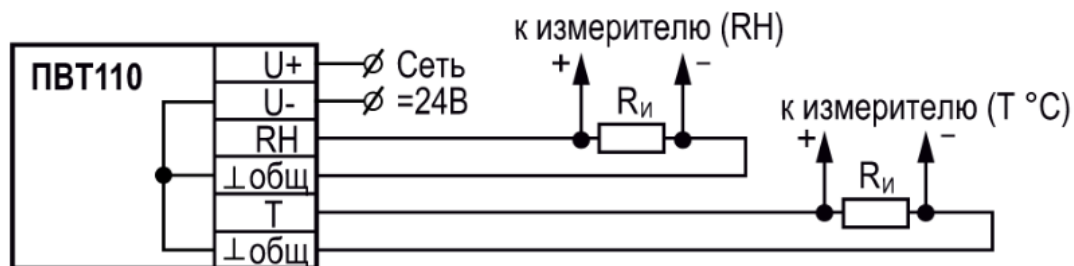


Схема подключения ПБТ110-А (тип выходного сигнала-0–10 В)

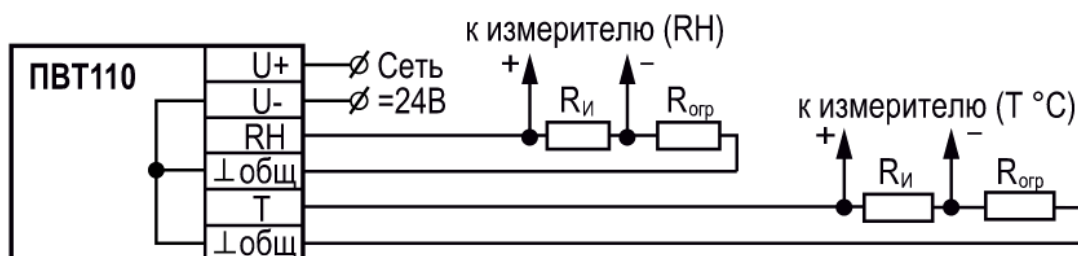


Схема подключения ПБТ110-А (тип выходного сигнала-4-20 мА)

г.Ростов-на-Дону:

ул. Магнитогорская 1Г, к. 20



Т.к. (863) 221-25-48  
Т.моб.: +7-903-401-25-48

e-mail: [zakaz@itrostov.ru](mailto:zakaz@itrostov.ru)

[www.itrostov.ru](http://www.itrostov.ru)

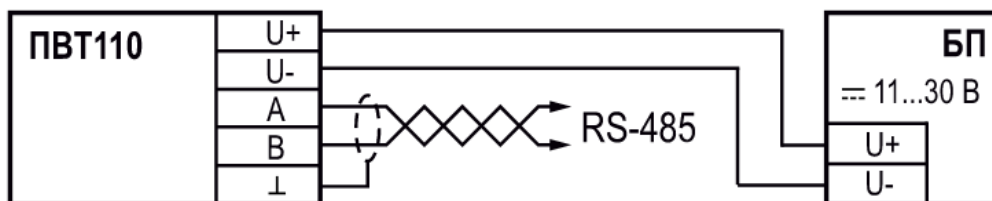


Схема подключения ПВТ110-RS