

ОВЕН ПВТ10

Преобразователь влажности и температуры воздуха Руководство по эксплуатации

1 Введение

Настоящее руководство по эксплуатации предназначено для ознакомления обслуживающего персонала с устройством, принципом действия, конструкцией, технической эксплуатацией и обслуживанием преобразователя влажности и температуры ПВТ10 (далее по тексту именуемый – «прибор»).

Подключать, настраивать и проводить техническое обслуживание прибора должен только квалифицированный специалист после прочтения настоящего руководства по эксплуатации.

Обозначение прибора при заказе: **ПВТ10-Н2.3.И.**

2 Назначение и область применения

Прибор предназначен для непрерывного преобразования относительной влажности и температуры воздуха и неагрессивных газов в унифицированный выходной сигнал постоянного тока 4–20 мА, а также для передачи измеренных значений по интерфейсу RS-485.

Прибор может применяться в системе автоматического контроля, регулирования и управления технологическими процессами в промышленности, а также в сельском, коммунальном и других отраслях народного хозяйства.

3 Технические характеристики

Таблица 1 – Характеристики прибора

Группа характеристик	Наименование	Значение
Питание	Напряжение питания постоянного тока	11...30 В (номинальное значение – 24 В)
	Потребляемая мощность, не более	1,5 Вт
Каналы измерения	Количество	2
	Функция преобразования	Линейная
	Канал измерения относительной влажности:	
	• измеряемый диапазон	0...95 %
	• предел допускаемой основной абсолютной погрешности измерений:	
– в диапазоне 20...80 %	± 3,0 %	
– в диапазоне 5...20 % и от 80 до 95 %	± 4,0 %	
– в диапазоне 0...5 %	Не регламентируется	
Канал измерения температуры:		
• измеряемый диапазон	–20...+70 °С	
• предел допускаемой основной абсолютной погрешности измерений	± 0,5 °С	
Аналоговые выходы	Количество	2
	Диапазон унифицированного выходного сигнала	3,8...20,5 мА
	Диапазон сопротивлений нагрузки*	0...1100 Ом
	Время выхода на рабочий режим, не более**	30 мин
Интерфейс RS-485	Протокол обмена данными	Modbus RTU
	Скорость обмена данными	1200, 2400, 4800, 9600, 19200, 38400, 57600 бит/с
	Длина линии связи, не более	1200 м
Конструкция	Габаритные размеры	(71 × 71 × 27) ± 1 мм
	Масса, не более	0,1 кг
	Степень защиты корпуса	IP20
Надежность	Средняя наработка на отказ, не менее	100 000 ч
	Средний срок службы	12 лет



ПРИМЕЧАНИЕ

* В зависимости от напряжения питания, см. раздел 10.
* Время, в течение которого выходной сигнал прибора входит в зону предела допускаемой основной погрешности.

4 Условия эксплуатации

Прибор предназначен для эксплуатации в следующих условиях:

- закрытые взрывобезопасные помещения без агрессивных паров и газов;
- температура окружающего воздуха от –20 до +70 °С;
- верхний предел относительной влажности воздуха: не более 95 % при +35 °С и более низких температурах без конденсации влаги;
- атмосферное давление от 84 до 106,7 кПа.



ПРЕДУПРЕЖДЕНИЕ

Рекомендуемые условия эксплуатации прибора приведены на рисунке ниже. Длительное (более 50 ч) нахождение прибора в максимально допустимых условиях эксплуатации (зона 2) может привести к дрейфу его характеристик и ухудшению точности измерений.

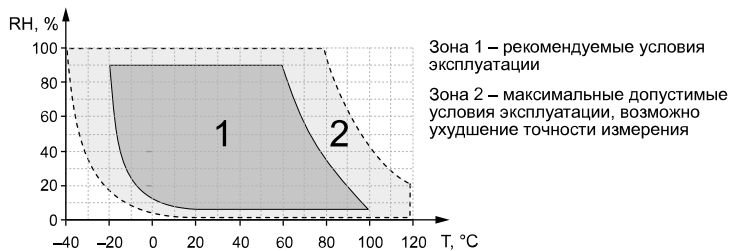


Рисунок 1 – Рекомендуемые условия эксплуатации

5 Конструкция и принцип действия

В приборе используется высокостабильный однокристалльный цифровой сенсор влажности и температуры.

Измеренные значения влажности и температуры масштабируются и преобразуются в унифицированный аналоговый сигнал 4–20 мА. Также измеренные значения можно прочитать при запросе по интерфейсу RS-485.

Прибор осуществляет пересчет измеренных значений температуры и относительной влажности в значение температуры точки росы и передачу полученного значения по интерфейсу RS-485.

Конструктивно прибор выполнен в пластмассовом корпусе, предназначенном для крепления на стену или потолок. Корпус состоит из двух частей, соединяемых между собой при помощи направляющих. Для обеспечения свободного доступа измеряемой среды к чувствительному элементу на нижней и верхней гранях корпуса предусмотрены вентиляционные отверстия. Внутри корпуса прибора имеется клеммник (зажимного типа) для подключения внешних линий связи.

Габаритные размеры прибора приведены на рисунке 2.

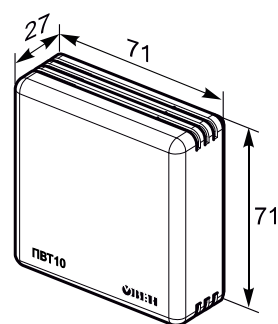


Рисунок 2 – Габаритные размеры

6 Меры безопасности

По способу защиты от поражения электрическим током прибор соответствует классу защиты III по ГОСТ 12.2.007.0.

Во время эксплуатации, технического обслуживания и проверки следует соблюдать требования следующих документов:

- ГОСТ 12.3.019;
- «Правила эксплуатации электроустановок потребителей»;
- «Правила охраны труда при эксплуатации электроустановок».

Не допускается попадание влаги на контакты выходного разъема и внутренние электроэлементы прибора. Прибор запрещено использовать в агрессивных средах с содержанием в атмосфере кислот, щелочей, масел и т. п.

Любые подключения к прибору и работы по его техническому обслуживанию следует производить только при отключенном питании.

7 Подготовка к работе

Для подготовки прибора следует:

1. Распаковать прибор.
2. Проверить комплектность (согласно паспорту на прибор) и отсутствие механических повреждений.
3. Настроить и смонтировать прибор.

8 Настройка

Для настройки прибор следует подключить к ПК через преобразователь интерфейсов RS-485–USB (например, ОВЕН АС4) и изменить значения параметров с помощью программы, работающей по протоколу Modbus RTU. О работе прибора по сети RS-485 см. в разделе 12.

После настройки прибор следует отключить от ПК и смонтировать на объекте.

9 Монтаж

Для установки прибора следует (см. рисунок 3):

1. Снять крышку корпуса, аккуратно потянув ее в направлении, перпендикулярном от основания корпуса.
2. На заранее подготовленное место на стене или потолке прикрепить основание корпуса с помощью крепежных элементов из комплекта поставки.
3. Подключить внешние связи (см. раздел 10), предварительно прорезав отверстие в силиконовой вставке на боковой грани корпуса.
4. Вставить крышку в основание.

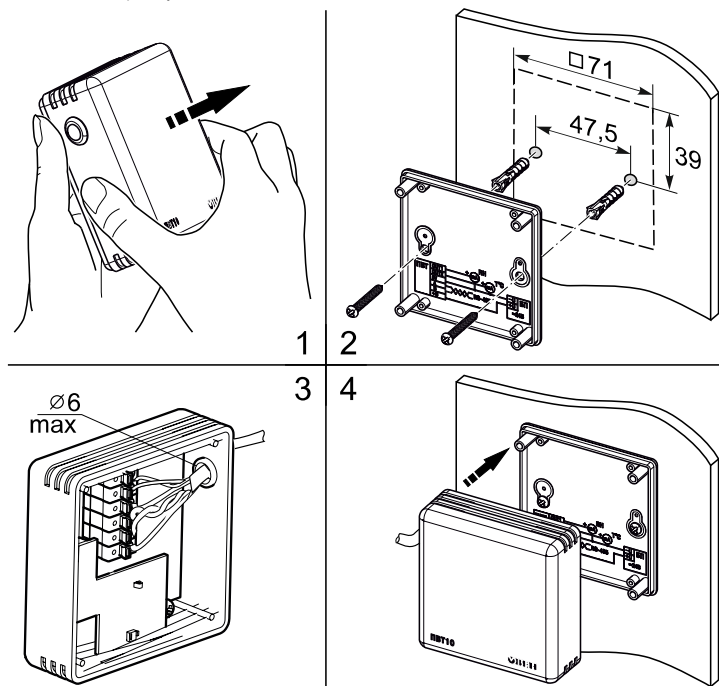


Рисунок 3 – Монтаж прибора

10 Подключение внешних связей

Рекомендации по выбору кабеля:

- многожильный кабель круглого сечения;
- диаметр от 4 до 6 мм;
- площадь сечения жил от 0,2 до 1,5 мм²;

• длина не более 1200 м.

Для подготовки кабеля к монтажу следует (см. рисунок 4):

1. Разделать кабель, сняв внешнюю изоляцию на длине 35 мм.
2. Зачистить концы проводов на длине 8–9 мм.
3. Зачищенные концы проводов скрутить и залудить или обжать в кабельный наконечник.

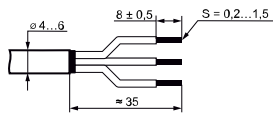


Рисунок 4 – Подготовка кабеля

Внешние связи следует подключать согласно рисунку 5.



ВНИМАНИЕ

Во время подключения источника питания требуется соблюдать полярность! Неправильное подключение может привести к порче оборудования.

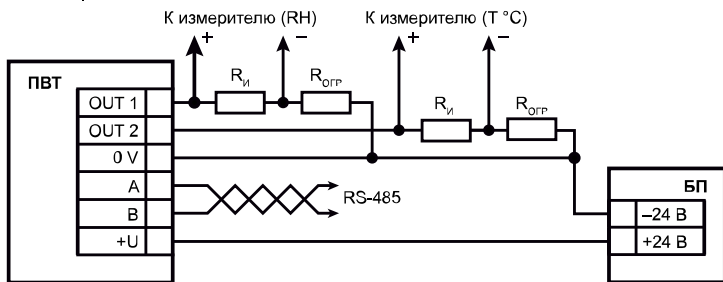


Рисунок 5 – Схема электрических соединений прибора

Ограничение сопротивления нагрузки:

$$(R_{и} + R_{огр} \leq R_{н\ MAX} = (U_{пит} - 6) : 0,022,$$

где $R_{и}$ – входное сопротивление измерителя, Ом;

$R_{огр}$ – сопротивление ограничивающего резистора, Ом;

$R_{н\ MAX}$ – максимальное сопротивление нагрузки прибора, Ом;

$U_{пит}$ – напряжение питания прибора, В.

11 Работа с аналоговыми выходами

Режим работы каждого из аналоговых выходов настраивается по протоколу Modbus (см. раздел 12).

Измеряемые значения температуры и относительной влажности определяются по формулам:

$$RH = (I_{out1} - 4) : 16 \times 95,$$

где RH – измеренное значение относительной влажности, %;

I_{out1} – значение выходного сигнала канала RH , мА.

$$T_{изм} = (I_{out2} - 4) : 16 \times 90 - 20,$$

где $T_{изм}$ – измеренное значение температуры, °C;

I_{out2} – значение выходного сигнала канала T , мА.

12 Работа по интерфейсу RS-485

Прибор работает в режиме Slave по протоколу Modbus RTU и поддерживает следующие функции Modbus:

- **03** – чтение значений из нескольких регистров хранения;
- **06** – запись значения в один регистр хранения.

Прибор поддерживает следующие коды ошибок Modbus:

- **01** – принятый код функции не может быть обработан;
- **02** – адрес данных, указанный в запросе, не доступен;
- **03** – величина, содержащаяся в поле данных запроса, является недопустимой.

Список параметров, доступных по сети RS-485, приведен в таблице ниже.

Таблица 2 – Параметры прибора, доступные по RS-485

Название параметра	Номер первого регистра (Hex)	Данные чтения/записи*	Примечание
Название прибора	0x0001	PV	Только чтение
	0x0002	T1	
	0x0003	0	
Сетевой адрес прибора**	0x0004	1...16...247	Чтение/запись
Скорость обмена, бит/с**	0x0005	1200, 2400, 4800, 9600 , 19200, 38400, 57600	Чтение/запись
Задержка ответа прибора, мс	0x0006	10...255	Чтение/запись
Количество стоп-бит, бит	0x0007	1, 2	Чтение/запись
Версия ПО	0x0010	Номер версии программного обеспечения	Только чтение
Программная перезагрузка прибора	0x0011	Записать число 42330	Чтение/запись
Состояние прибора	0x00FF	См. таблицу 3	Чтение/запись
Измеренное значение температуры, °C × 100	0x0102	-2000...+7000 (-20,00...+70,00 °C)	Только чтение
Измеренное значение влажности, %RH × 100	0x0103	0...+9500 (0...95,00 %RH)	Только чтение
Расчетное значение точки росы, °C × 100	0x0104	-8000...+10000 (-80,00...+100,00 °C)	Только чтение



ПРИМЕЧАНИЕ

* Значения по умолчанию выделены полужирным начертанием.
** Новое значения параметра применяется только после перезагрузки прибора.

Таблица 3 – Состояние прибора (регистр 0x00FF)

Номер бита	Значение
0*	0/1 – сенсор присутствует/отсутствует
1	0/1 – аналоговые выходы выкл/вкл
2	0/1 – в случае отсутствия сенсора выкл/вкл аварийный сигнал на выходе OUT1
3	0/1 – в случае отсутствия сенсора ток аварийного сигнала на выходе OUT1 равен 3,5 мА/21,5 мА. Если bit[2] = 0, то этот бит будет проигнорирован
4	0/1 – в случае отсутствия датчика выкл/вкл аварийный сигнал на выходе OUT2

Продолжение таблицы 3

5	0/1 – в случае отсутствия датчика ток аварийного сигнала на выходе OUT2 равен 3,5 мА/21,5 мА. Если bit[4] = 0, то этот бит будет проигнорирован
---	---



ПРИМЕЧАНИЕ

* Бит доступен только на чтение.

Первое подключение к прибору следует выполнять с учетом заводских сетевых настроек:

- скорость обмена – **9600 бит/с**;
- длина слова данных – **8 бит**;
- контроль четности – **отсутствует**;
- количество стоп-бит – **1 бит**;
- сетевой адрес прибора – **16**.



ПРЕДУПРЕЖДЕНИЕ

У каждого прибора в коммуникационной сети должен быть: уникальный адрес, отличный от адресов прочих устройств сети, и одинаковая скорость передачи данных.

Для сброса сетевых настроек (сетевой адрес прибора, скорость обмена, количество стоп-битов) в значения по умолчанию следует:

1. Обесточить прибор.
2. Установить перемычку X6 (см. рисунок 6).
3. Подать питание на прибор.
4. Обесточить прибор.
5. Снять перемычку X6.
6. Подать питание на прибор.

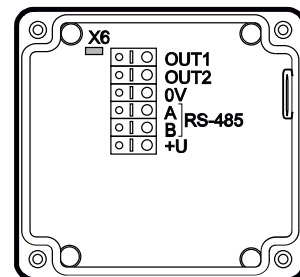


Рисунок 6 – Положение перемычки

13 Техническое обслуживание

Во время выполнения работ по техническому обслуживанию прибора следует соблюдать требования безопасности из раздела 6.

Техническое обслуживание прибора проводится не реже одного раза в 6 месяцев и включает следующие процедуры:

- проверка качества крепления прибора;
- проверка качества подключения внешних связей;
- удаление пыли и грязи с корпуса и клеммника прибора.

Обнаруженные при осмотре недостатки следует немедленно устранить.

Межповерочный интервал прибора – 1 год.

14 Маркировка

На корпус прибора нанесены:

- наименование прибора;
- степень защиты корпуса по ГОСТ 14254;
- напряжение и частота питания;
- потребляемая мощность;
- класс защиты от поражения электрическим током по ГОСТ 12.2.007.0;
- знак утверждения типа средств измерений;
- знак соответствия требованиям ТР ТС (EAC);
- страна-изготовитель;
- заводской номер прибора и год выпуска.

На потребительскую тару нанесены:

- наименование прибора;
- знак соответствия требованиям ТР ТС (EAC);
- страна-изготовитель;
- заводской номер прибора и год выпуска.

15 Транспортирование и хранение

Прибор следует транспортировать в закрытом транспорте любого вида в транспортной таре поштучно или контейнерах. В транспортных средствах тару следует крепить согласно правилам, действующим на соответствующих видах транспорта.

Условия транспортирования должны соответствовать условиям 5 по ГОСТ 15150-69 при температуре окружающего воздуха с соблюдением мер защиты от ударов и вибраций.

Условия хранения в таре на складе изготовителя и потребителя должны соответствовать. В воздухе не должны присутствовать агрессивные примеси.

Прибор следует хранить на стеллажах.

16 Комплектность

Наименование	Количество
Прибор	1 шт.
Паспорт и Гарантийный талон	1 экз.
Руководство по эксплуатации	1 экз.
Комплект крепежных элементов	1 к-т.



ПРЕДУПРЕЖДЕНИЕ

Изготовитель оставляет за собой право внесения дополнений в комплектность прибора.

17 Гарантийные обязательства

Изготовитель гарантирует соответствие прибора требованиям ТУ при соблюдении условий эксплуатации, транспортирования, хранения и монтажа.

Гарантийный срок эксплуатации – **24 месяца** со дня продажи.

В случае выхода прибора из строя в течение гарантийного срока при соблюдении условий эксплуатации, транспортирования, хранения и монтажа предприятие-изготовитель обязуется осуществить его бесплатный ремонт или замену.

Порядок передачи прибора в ремонт содержится в паспорте и в гарантийном талоне.

Россия, 111024, Москва, 2-я ул. Энтузиастов, д. 5, корп. 5

тел.: +7 (495) 641-11-56, факс: +7 (495) 728-41-45

тех.поддержка 24/7: 8-800-775-63-83, support@owen.ru

отдел продаж: sales@owen.ru

www.owen.ru

per.: 1-RU-24849-1.4