

г.Ростов-на-Дону:

ул. Магнитогорская 1Г, к. 20



Т.к. (863) 221-25-48  
Т.моб.: +7-903-401-25-48

e-mail: [zakaz@itrostov.ru](mailto:zakaz@itrostov.ru)

[www. itrostov. ru](http://www.itrostov.ru)



## Серия РС Червячный одноступенчатый мотор-редуктор.



Червячный одноступенчатый мотор-редуктор серии **РС** комплектуется электродвигателями мощностью от 0,09 кВт до 15 кВт с крутящим моментом от 2 Нм до 2000 Нм и передаточным отношением от 7,5:1 до 1200:1.

Корпуса серии РС выполнены из алюминия, начиная с типоразмера РС 130 используется высокопрочный чугун.

Редуктор РС является полным аналогом редуктора серии NMRV завода «Motovario»

Серия имеет следующие типоразмеры: **РС 30, РС 40, РС 50, РС 63, РС 75, РС 90, РС 110, РС 130, РС 150.**

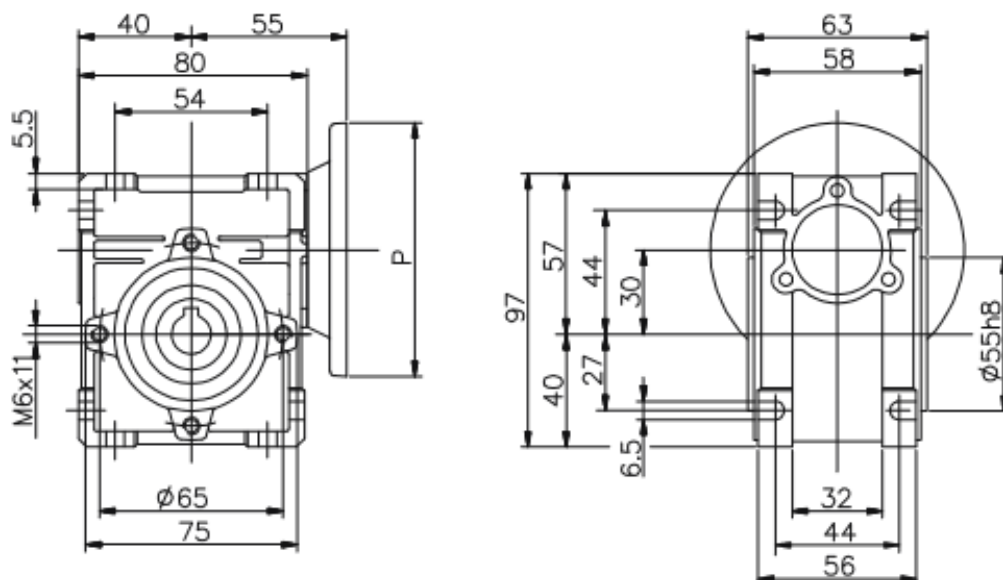
Типоразмер	Нм max	Двых. вала мм
РС 30	30	14
РС 40	61	18
РС 50	106	25
РС 63	199	25
РС 75	300	28
РС 90	588	35
РС 110	885	42
РС 130	1229	45
РС 150	1836	50

**Технические характеристики:**

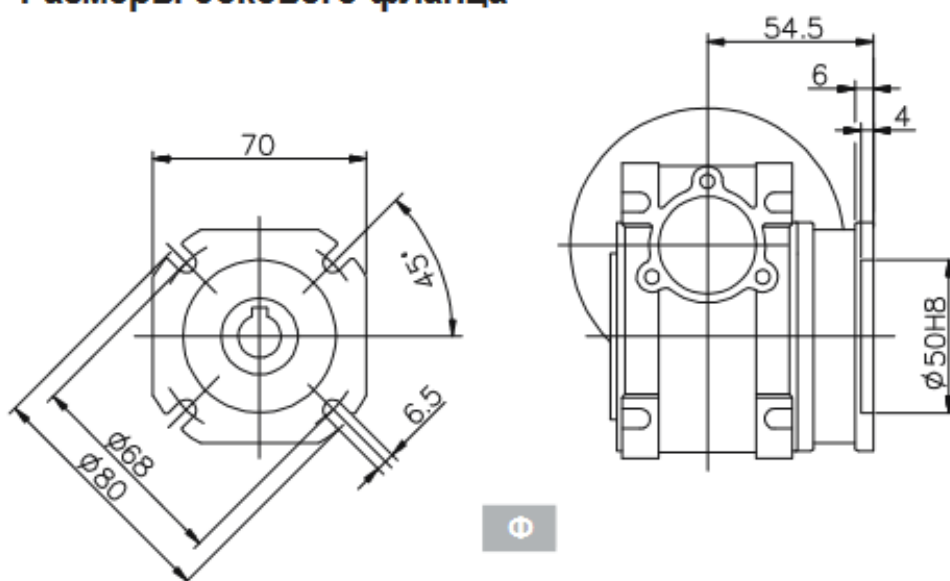
**Присоединительные размеры одноступенчатых мотор-редукторов**

## Редуктор РС 30

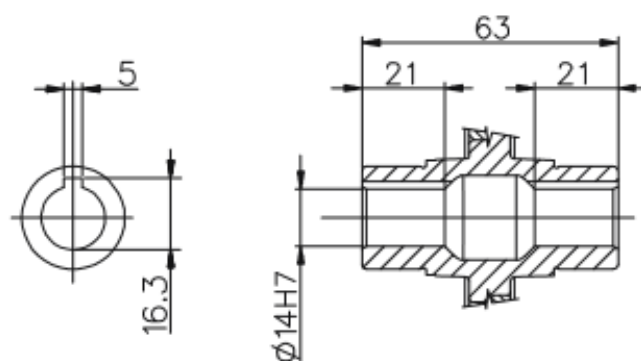
РС 30



## Размеры бокового фланца

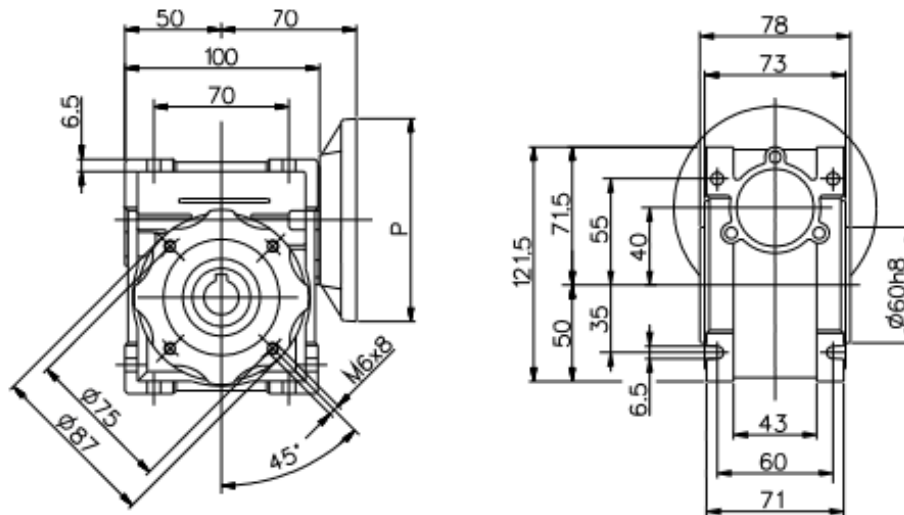


## Выходной вал

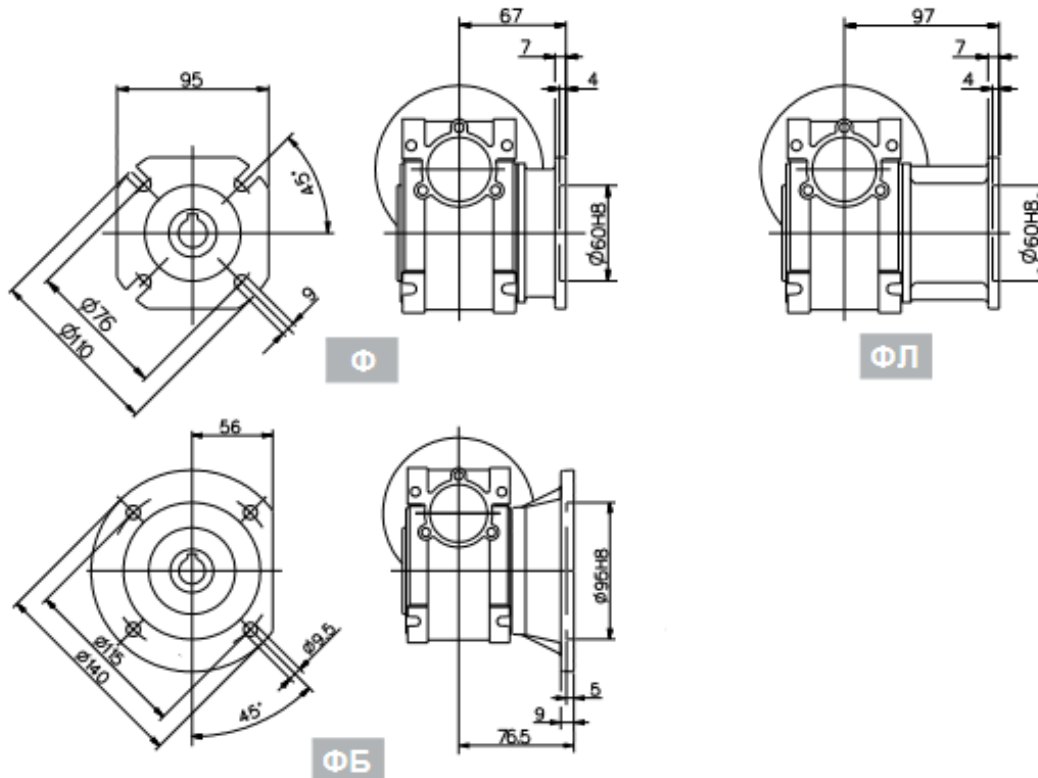


### Редуктор РС 40

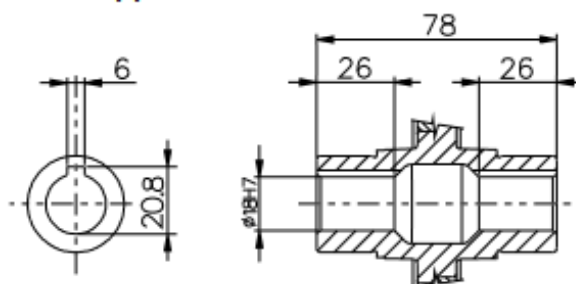
РС 40



### Размеры бокового фланца

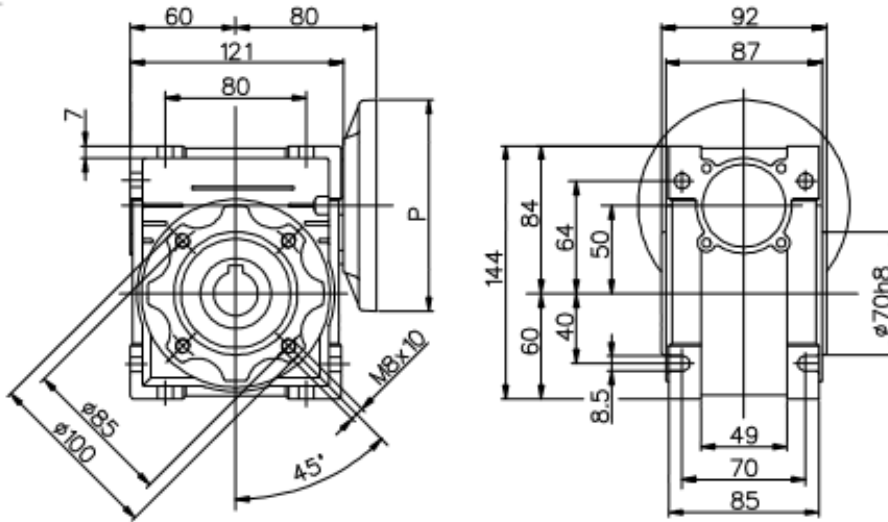


### Выходной вал

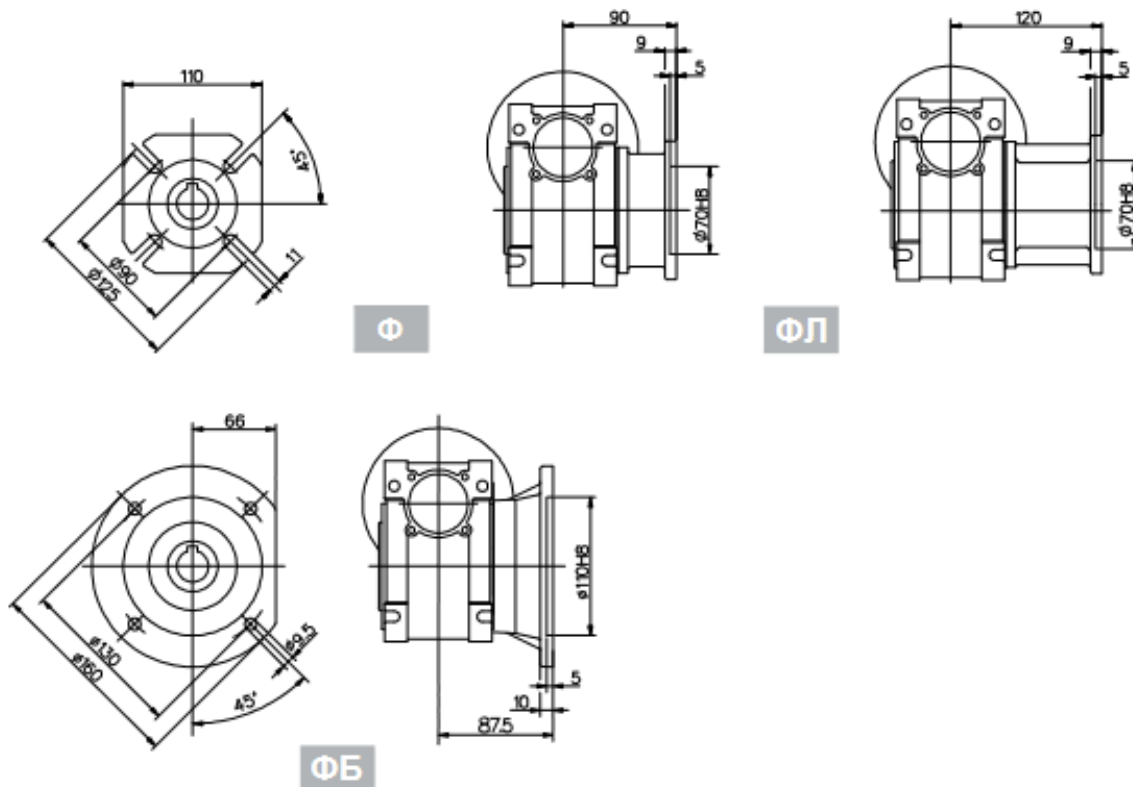


## Редуктор PC 50

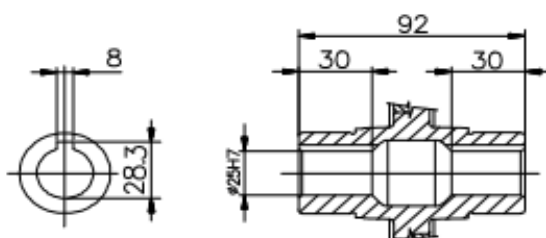
PC 50



## Размеры бокового фланца

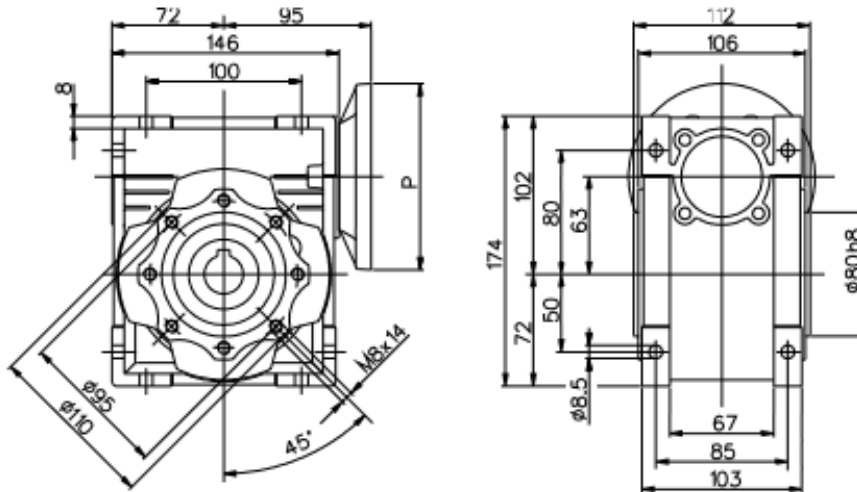


## Выходной вал

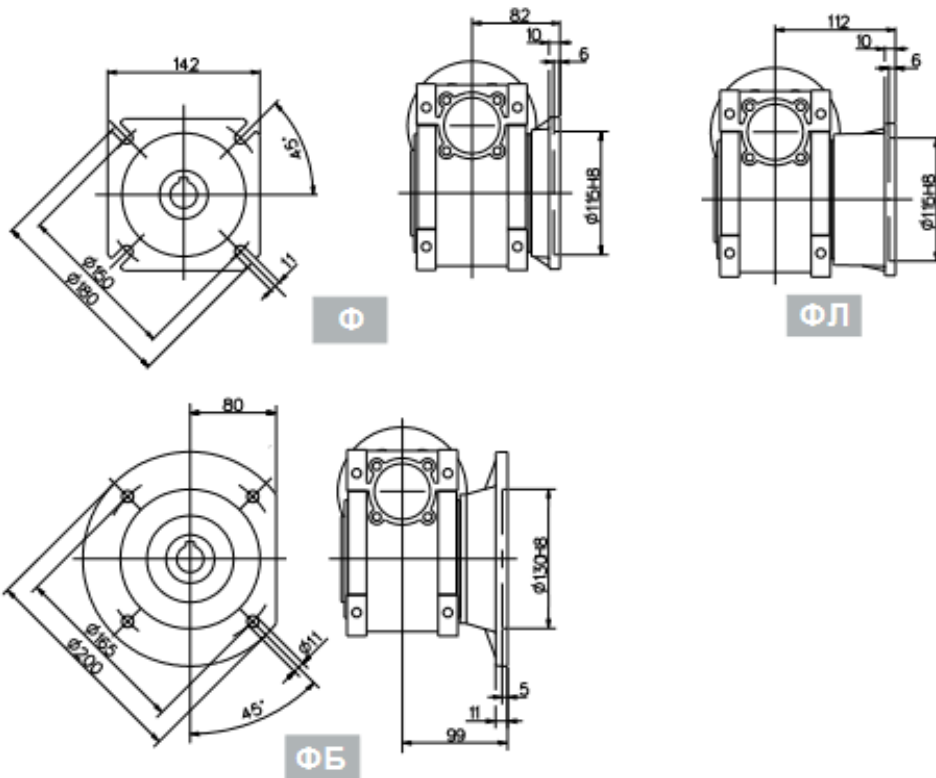


### Редуктор PC 63

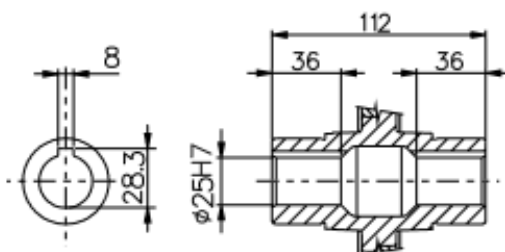
PC 63



### Размеры бокового фланца



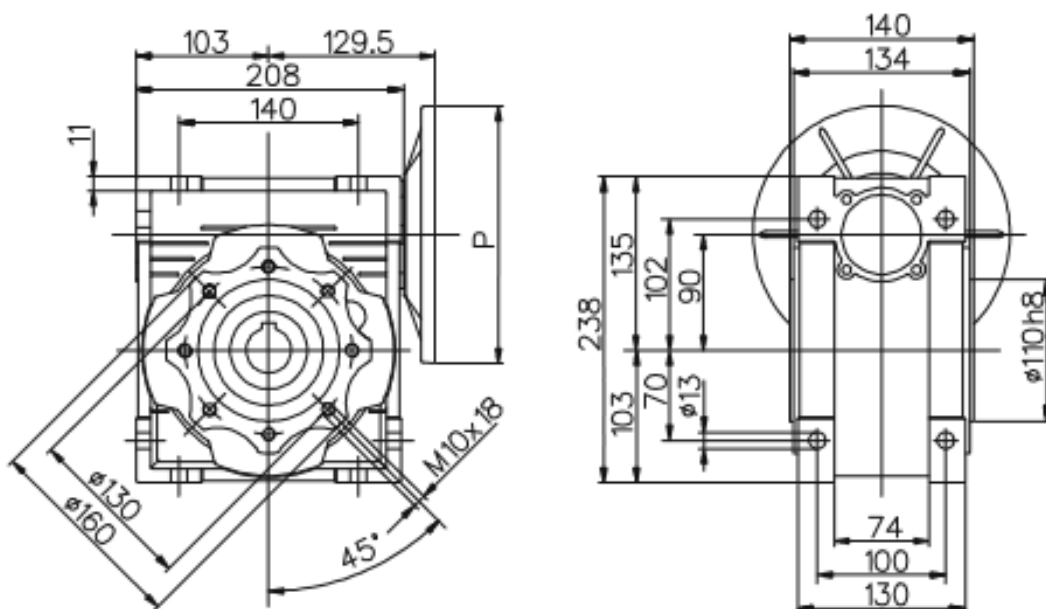
### Выходной вал



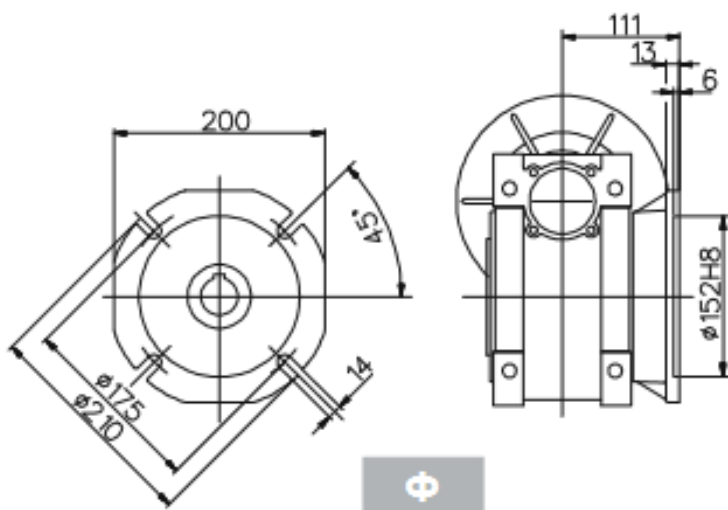
### Редуктор PC 75

## Редуктор PC 90

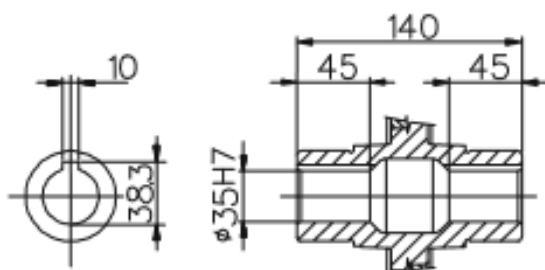
PC 90



### Размеры бокового фланца

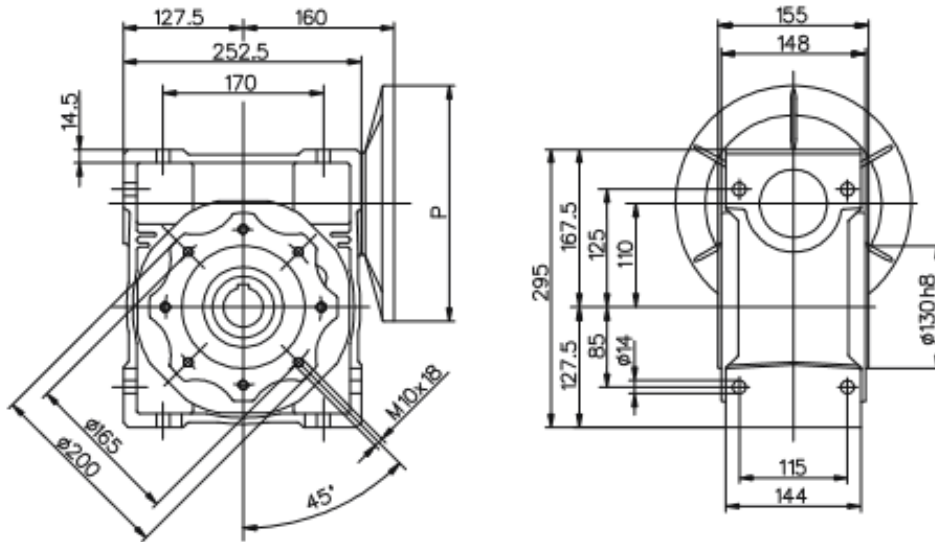


### Выходной вал

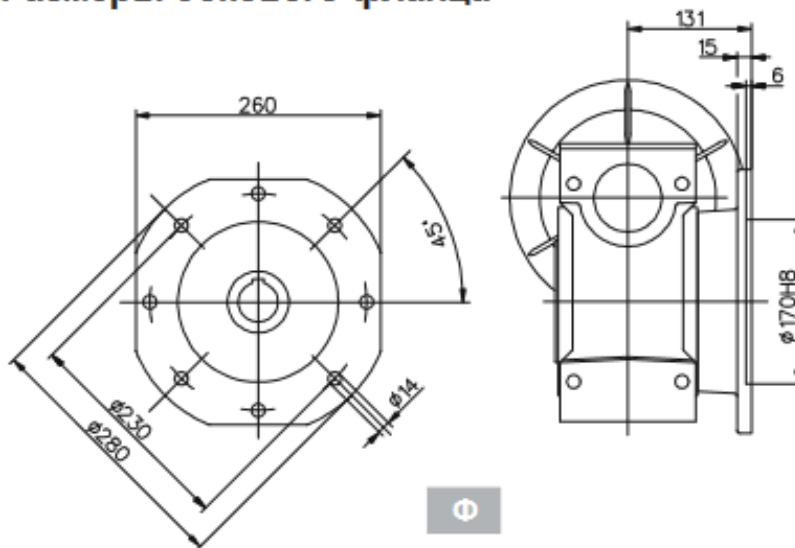


## Редуктор РС 110

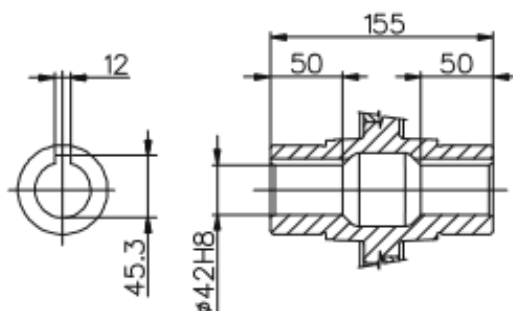
РС 110



### Размеры бокового фланца

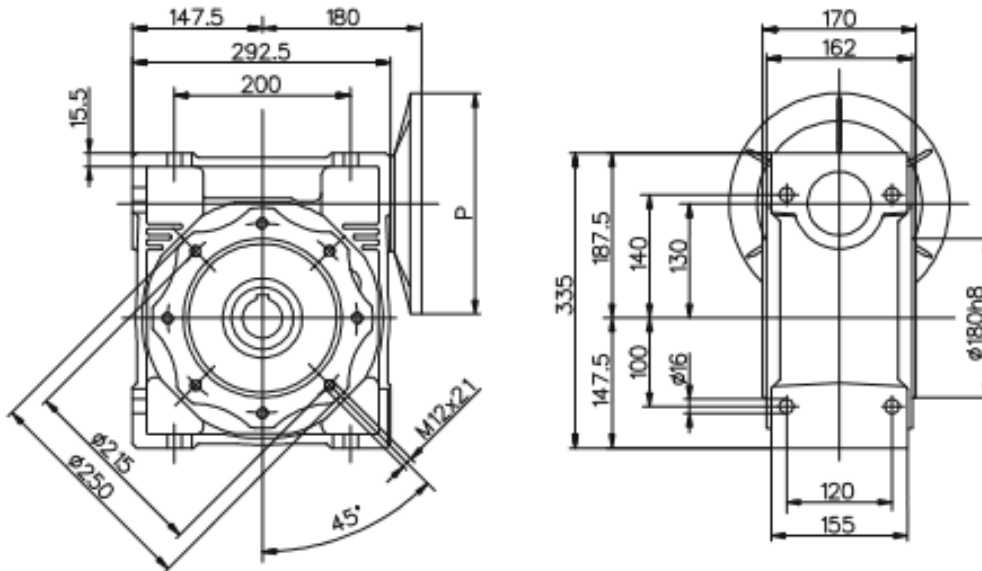


### Выходной вал

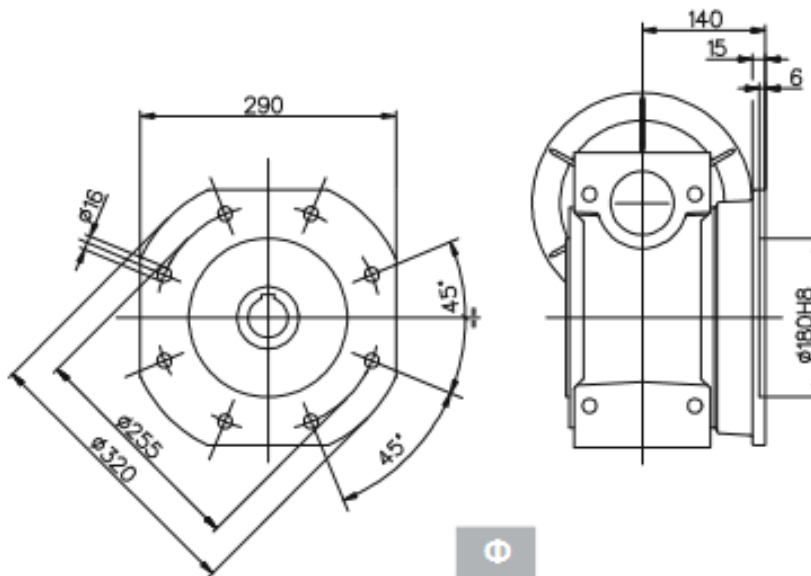


Редуктор РС 130

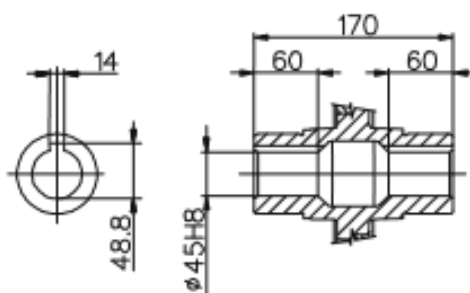
РС 130



Размеры бокового фланца



Выходной вал





г.Ростов-на-Дону:

ул. Магнитогорская 1Г, к. 20



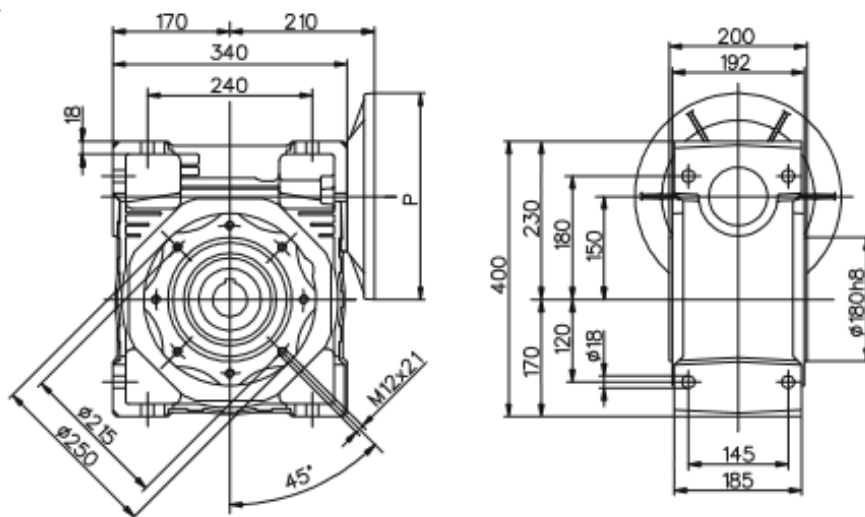
Т.к. (863) 221-25-48  
Т.моб.: +7-903-401-25-48

e-mail: [zakaz@itrostov.ru](mailto:zakaz@itrostov.ru)

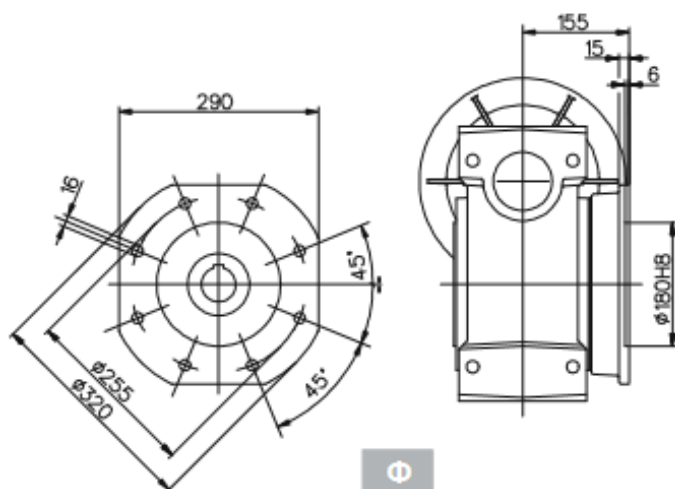
www. itrostov. ru

## Редуктор РС 150

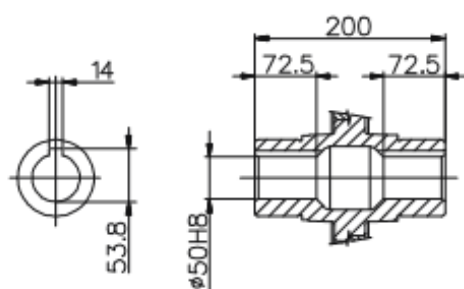
РС 150



### Размеры бокового фланца



### Выходной вал



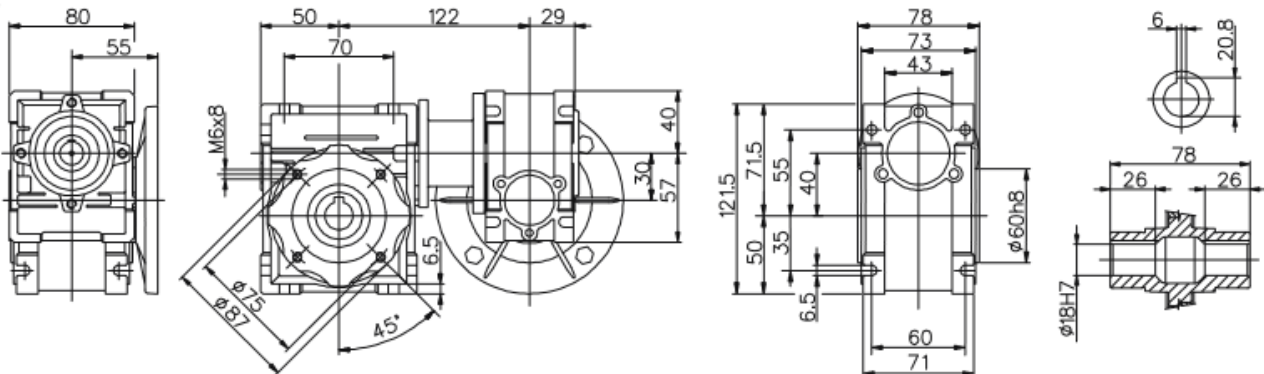
## Присоединительные размеры одноступенчатых мотор-редукторов

Все размеры

### 8 Габаритные и присоединительные размеры редукторов серии КРС

30-40

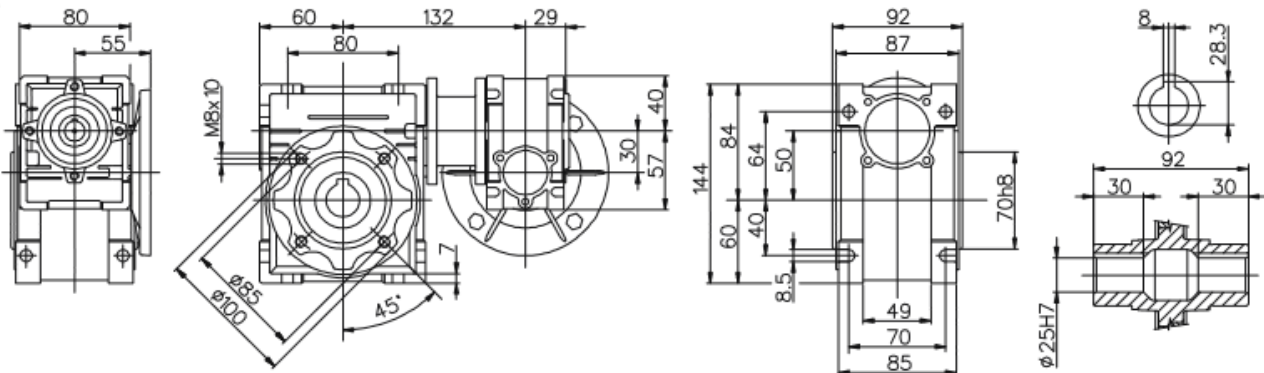
#### КРС 30 - РС 40



### 8 Габаритные и присоединительные размеры редукторов серии КРС

30-50

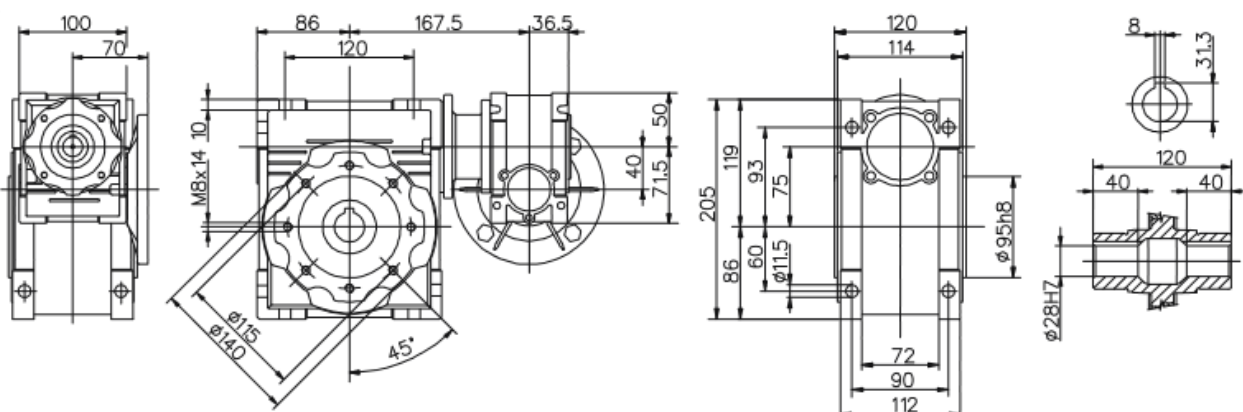
#### КРС 30 - РС 50



### 8 Габаритные и присоединительные размеры редукторов серии КРС

40-75

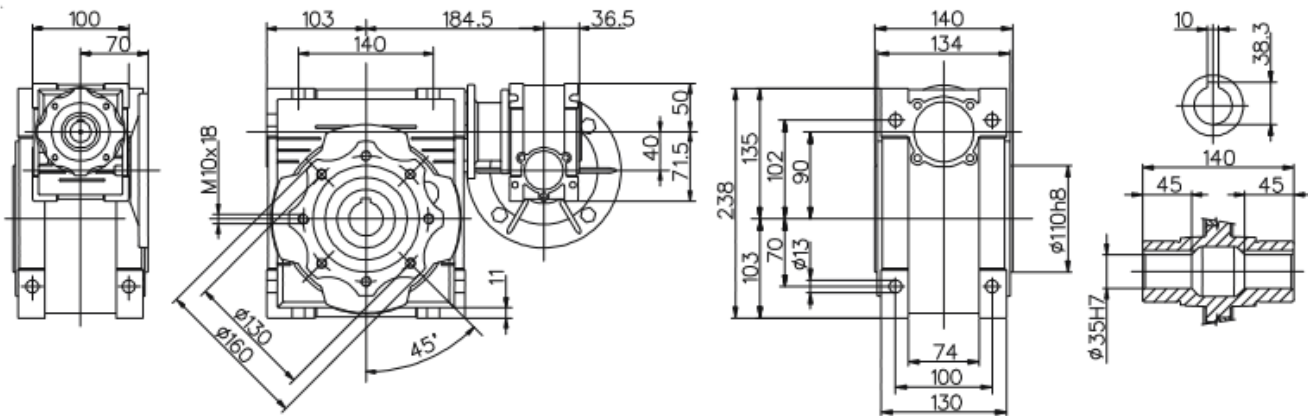
#### КРС 40 - РС 75



8 Габаритные и присоединительные размеры редукторов серии КРС

40-90

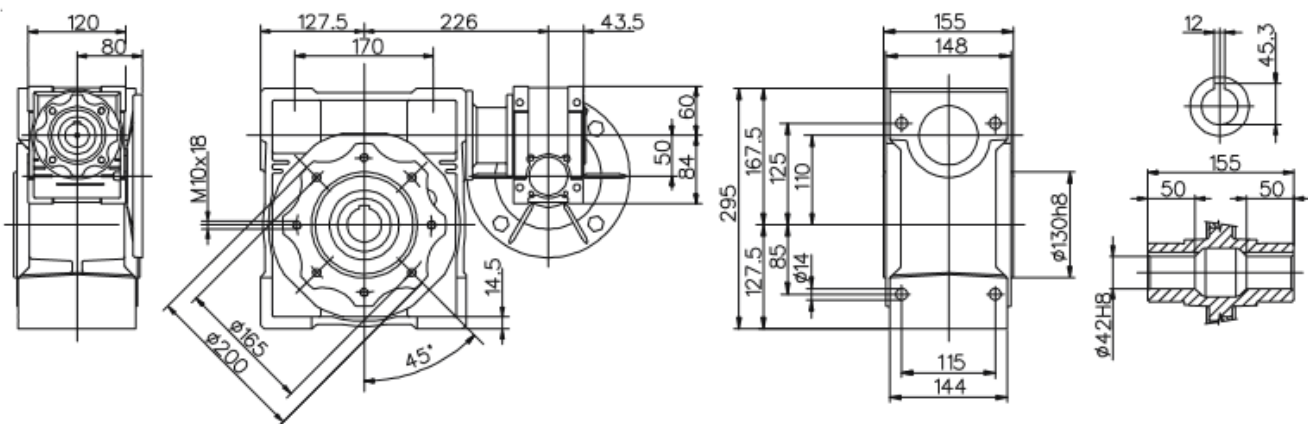
**КРС 40 - PC 90**



8 Габаритные и присоединительные размеры редукторов серии КРС

50-110

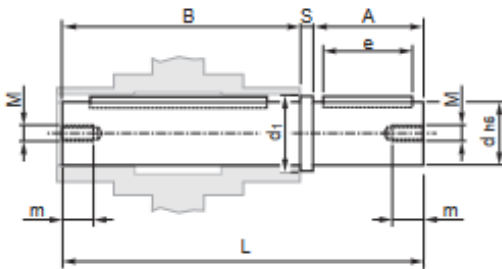
**КРС 50 - PC 110**



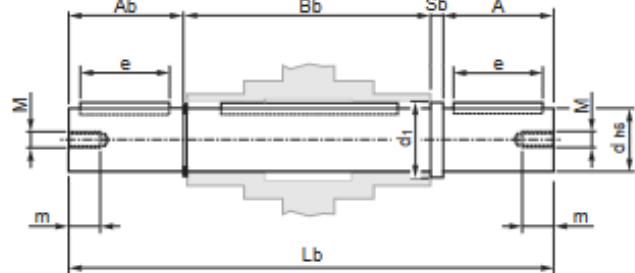
## Реактивная штанга и выходной вал

### 9.1 Дополнительное оборудование. Размеры выходного вала

Стандартный (одинарный) выходной вал

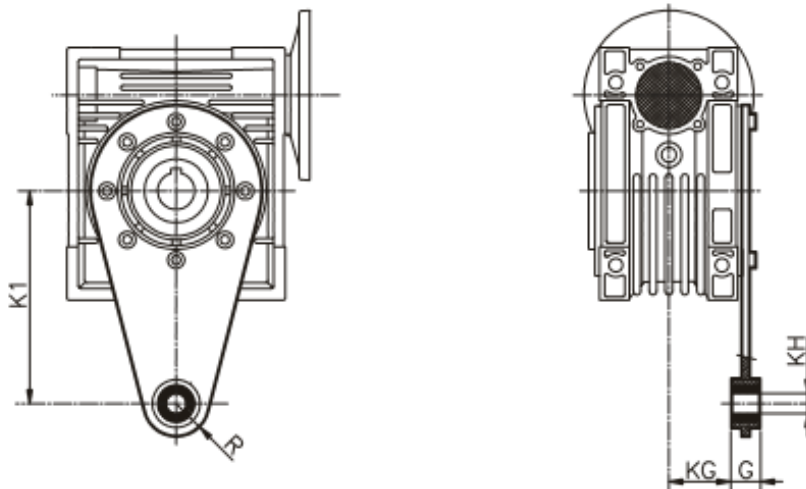


Двухсторонний выходной вал













PC	A	A <sub>b</sub>	B	B <sub>b</sub>	d	d <sub>1</sub>	e	L	L <sub>b</sub>	M	m	S	S <sub>b</sub>
30	30	29	62.5	64.5	14	19.5	20	95	126	M6	14	2.5	2.5
40	40	38.8	77	79.2	18	23.5	30	120	161	M6	14	3	3
50	50	50	90	93.2	25	31.5	40	143.5	196.7	M10	19	3.5	3.5
63	50	48.8	111	113.2	25	31.5	40	165	216	M10	19	4	4
75	60	58.8	119	121.2	28	34.5	50	183	244	M10	28	4	4
90	80	78.5	139	141.5	35	42.5	60	224	305	M10	28	5	5
110	80	77.3	157.5	156.8	42	49.5	60	242.5	322	M10	28	5	8


### 9.2 Дополнительное оборудование. Размеры реактивной штанги



	K1	G	KG	KH	R
030	85	14	24	8	15
040	100	14	31,5	10	18
050	100	14	38,5	10	18
063	150	14	49	10	18
075	200	25	47,5	20	30
090	200	25	57,5	20	30
110	250	30	62	25	35
130	250	30	69	25	35
150	250	30	84	25	35

## Таблицы подбора мотор-редукторов

P1 (кВт)	n2 (об/мин)	M2 (Нм)	сервис- фактор	i	Габарит редуктора		n1 (об/мин)	стр.
<b>0.09</b>	373.3	2.0	6.5	7.5	PC 30		2800	27
	280.0	2.6	5.0	10				
	186.7	3.7	3.5	15				
	140.0	4.8	2.5	20				
	112.0	5.7	2.8	25				
	93.3	6.5	2.3	30				
	70.0	8.1	1.7	40				
	56.0	10	1.4	50				
	46.7	11	1.1	60				
35.0	13	0.9	80					
186.7	3.9	4.6	7.5	PC 30		1400	27	
140.0	5.0	3.6	10					
93.3	7.1	2.5	15					
70.0	9.0	2.0	20					
56.0	10	2.0	25					
46.7	12	1.7	30					
35.0	14	1.2	40					
28.0	17	1.0	50					
23.3	19	0.9	60					
120.0	5.9	3.4	7.5	PC 30		900	27	
90.0	7.6	2.6	10					
60.0	11	1.9	15					
45.0	13	1.5	20					
36.0	15	1.5	25					
30.0	17	1.2	30					
22.5	21	1.0	40					
18.0	24	0.7	50					
28.0	19	2.0	50					PC 40
23.3	21	1.7	60					
17.5	26	1.3	80					
14.0	29	1.0	100					
30.0	19	2.6	30	PC 40		900	28	
22.5	24	1.9	40					
18.0	27	1.5	50					
15.0	31	1.3	60					
11.3	37	1.0	80					
9.0	41	0.8	100					
4.7	88	0.8	300	KPC 30 - PC 40		1400	36	
15.0	32	2.3	60	PC50		900	29	
11.3	37	1.8	80					
9.0	42	1.3	100					
3.5	107	1.2	400	KPC 30 - PC 50		1400	36	
2.8	123	1.0	500					
2.3	159	0.9	600					
1.9	185	0.8	750					
1.6	212	0.7	900					
0.9	360	1.1	1500	KPC 40 - PC 75		1400	36	
0.78	404	1.0	1800					
0.58	496	0.7	2400					
0.5	609	0.9	3000	KPC 40 - PC 90		1400	37	
0.35	548	0.8	4000					

Р1 (кВт)	п2 (об/мин)	М2 (Нм)	сервис- фактор	i	Габарит редуктора		п1 (об/мин)	стр.				
<b>0.12</b>	186.7	5.2	3.4	7.5	РС30	63А4	1400	27				
	140.0	6.7	2.7	10								
	93.3	9.5	1.9	15								
	70.0	12	1.5	20								
	56.0	14	1.5	25								
	46.7	16	1.3	30								
	35.0	19	0.9	40								
	28.0	23	0.8	50								
	120.0	7.9	2.5	7.5					РС30	63В6	900	27
	90.0	10	2.0	10								
60.0	14	1.4	15									
45.0	18	1.1	20									
36.0	20	1.1	25	РС 30	63В6	900	27					
30.0	23	0.9	30									
46.7	17	2.6	30	РС 40	63А4	1400	28					
35.0	21	1.9	40									
28.0	25	1.5	50									
23.3	28	1.3	60									
17.5	34	1.0	80									
14.0	38	0.8	100									
30.0	25	1.9	30					РС 40	63В6	900	28	
22.5	32	1.4	40									
18.0	36	1.2	50									
15.0	41	0.9	60									
23.3	29	2.3	60	РС 50	63А4	1400	29					
17.5	35	1.9	80									
14.0	40	1.4	100									
22.5	32	2.6	40	РС 50	63В6	900	29					
18.0	38	2.0	50									
15.0	42	1.7	60									
11.3	50	1.4	80									
9.0	56	1.0	100									
4.7	119	1.2	300	КРС 30 - РС 50	63А4	1400	36					
3.5	142	0.9	400									
2.8	164	0.7	500									
1.6	325	1.2	900	КРС 40 - РС 75	63А4	1400	36					
1.2	399	0.9	1200									
0.8	547	0.9	1800	КРС 40 - РС 90	63А4	1400	37					
0.58	695	0.9	2400									
0.5	884	1.2	3000	КРС 50 - РС 110	63А4	1400	37					
0.35	784	1.0	4000									
0.28	928	0.80	5000									
<b>0.18</b>	373.3	4.0	3.2	7.5	РС 30	63А2	2800	27				
	280.0	5.2	2.5	10								
	186.7	7.5	1.7	15								
	140.0	10	1.3	20								
	112.0	11	1.4	25								
	93.3	13	1.1	30								
	70.0	16	0.9	40								

г.Ростов-на-Дону:


ул. Магнитогорская 1Г, к. 20



Т.к. (863) 221-25-48  
Т.моб.: +7-903-401-25-48

е-mail: [zakaz@itrostov.ru](mailto:zakaz@itrostov.ru)

www. itrostov. ru

Р1 (кВт)	п2 (об/мин)	М2 (Нм)	сервис- фактор	i	Габарит редуктора		п1 (об/мин)	стр.
0.18	186.7	7.8	2.3	7.5	РС 30	63В4	1400	27
	140.0	10	1.8	10				
	93.3	14	1.3	15				
	70.0	18	1.0	20				
	56.0	21	1.0	25	РС 30	63В4	1400	27
	46.7	24	0.8	30				
	93.3	14	2.4	30	РС 40	63А2	2800	28
	70.0	18	1.8	40				
	56.0	21	1.4	50				
	70.0	19	2.0	20	РС 40	63В4	1400	28
	56.0	23	1.7	25				
	46.7	26	1.7	30				
	35.0	32	1.3	40				
	28.0	38	1.0	50				
	23.3	43	0.8	60				
	45.0	29	1.5	20				
36.0	34	1.3	25					
30.0	38	1.3	30					
22.5	47	1.0	40					
46.7	24	2.1	60	РС 50	63А2	2800	29	
35.0	30	1.5	80					
28.0	34	1.2	100					
35.0	33	2.3	40	РС 50	63В4	1400	29	
28.0	39	1.9	50					
23.3	43	1.6	60					
17.5	52	1.2	80					
14.0	60	0.9	100					
18.0	56	1.4	50	РС 50	71А6	900	29	
15.0	63	1.1	60					
11.3	75	0.9	80					
15.0	66	2.1	60	РС 63	71А6	900	30	
11.3	79	1.6	80					
9.0	90	1.4	100					
2.3	362	1.1	600	КРС 40 - РС 75	63В4	1400	36	
1.9	435	0.9	750					
1.6	487	0.8	900					
1.2	629	1.0	1200	КРС 40 - РС 90	63В4	1400	37	
0.93	735	0.8	1500					
0.25	373.3	5.6	2.3	7.5	РС 30	63В2	2800	27
	280.0	7.2	1.8	10				
	186.7	10	1.3	15				
	140.0	13	0.9	20				
	112.0	16	1.0	25				
	93.3	18	0.8	30				

г.Ростов-на-Дону:


ул. Магнитогорская 1Г, к. 20



Т.к. (863) 221-25-48  
Т.моб.: +7-903-401-25-48

e-mail: [zakaz@itrostov.ru](mailto:zakaz@itrostov.ru)

www. itrostov. ru

Р1 (кВт)	п2 (ОБ/МИН)	М2 (Нм)	сервис- фактор	i	Габарит редуктора		п1 (ОБ/МИН)	стр.
<b>0.25</b>	186.7	11	3.6	7.5	PC 40	71A4	1400	28
	140.0	14	2.8	10				
	93.3	21	1.9	15				
	70.0	27	1.5	20				
	56.0	32	1.2	25				
	46.7	36	1.3	30				
	35.0	44	0.9	40				
	120.0	17	2.6	7.5	PC 40	71B6	900	28
	90.0	22	2.0	10				
	60.0	31	1.4	15				
	45.0	40	1.1	20				
	36.0	48	0.9	25				
	30.0	53	0.9	30				
	35.0	42	1.1	80				
28.0	48	0.8	100					
	70.0	27	2.7	20	PC 50	71A4	1400	29
	56.0	32	2.2	25				
	46.7	37	2.3	30				
	35.0	46	1.7	40				
	28.0	54	1.4	50				
	23.3	60	1.1	60				
	17.5	72	0.9	80				
	45.0	40	1.9	20	PC 50	71B6	900	29
	36.0	48	1.5	25				
	30.0	54	1.7	30				
	22.5	67	1.2	40				
	18.0	78	1.0	50				
	15.0	88	0.8	60				
		28.0	56	2.4				
23.3		63	2.0	60				
17.5		78	1.6	80				
14.0		87	1.4	100				
	18.0	81	1.8	50	PC 63	71B6	900	30
	15.0	92	1.5	60				
	11.3	110	1.2	80				
	9.0	125	1.0	100				
	17.5	82	2.3	80	PC 75	71A4	1400	31
	14.0	94	1.9	100				
	11.3	117	1.7	80	PC 75	71B6	900	31
	9.0	133	1.4	100				
	3.5	336	1.1	400	KPC 40- PC 75	71A4	1400	36
	2.8	384	0.8	500				
	2.3	512	1.2	600	KPC 40- PC 90	71A4	1400	37
	1.9	598	0.9	750				
	1.6	667	0.8	900				
	1.2	943	1.3	1200	KPC 50 - PC 110	71A4	1400	37
	0.93	1064	1.2	1500				
	0.78	1195	1.1	1800				



г.Ростов-на-Дону:


ул. Магнитогорская 1Г, к. 20

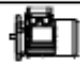


Т.к. (863) 221-25-48  
Т.моб.: +7-903-401-25-48

e-mail: [zakaz@itrostov.ru](mailto:zakaz@itrostov.ru)

www. itrostov. ru

Р1 (кВт)	п2 (об/мин)	М2 (Нм)	сервис- фактор	i	Габарит редуктора		п1 (об/мин)	стр.
0.37	373.3	8.2	1.6	7.5	PC 30	63C2	2800	27
	280.0	11	1.2	10				
	186.7	15	0.8	15				
	373.3	8.4	3.3	7.5	PC 40	71A2	2800	28
	280.0	11	2.6	10				
	186.7	16	1.9	15				
	140.0	21	1.4	20				
	112.0	25	1.1	25				
	186.7	16	2.4	7.5	PC 40	71B4	1400	28
	140.0	21	1.9	10				
	93.3	31	1.3	15				
	70.0	39	1.0	20				
	56.0	47	0.8	25				
	46.7	53	0.8	30				
	112.0	25	2.0	25	PC 50	71A2	2800	29
	93.3	29	2.2	30				
	70.0	37	1.6	40				
	56.0	44	1.2	50				
	46.7	50	1.0	60				
	35.0	62	0.7	80				
	140.0	22	3.3	10	PC 50	71B4	1400	29
	93.3	31	2.4	15				
	70.0	40	1.8	20				
	56.0	48	1.5	25				
	46.7	55	1.5	30				
	35.0	68	1.1	40				
	28.0	80	0.9	50	PC 50	71B4	1400	29
	23.3	89	0.8	60				
	120.0	25	3.3	7.5	PC 50	80A6	900	29
	90.0	33	2.5	10				
	60.0	47	1.8	15				
	45.0	60	1.3	20				
	36.0	72	1.0	25				
	30.0	80	1.1	30				
	35.0	71	2.1	40	PC 63	71B4	1400	30
	28.0	83	1.6	50				
	23.3	94	1.4	60				
	17.5	115	1.1	80				
	14.0	129	0.9	100				
	45.0	60	2.4	20	PC 63	80A6	900	30
	36.0	74	1.9	25				
	30.0	82	2.1	30				
	22.5	102	1.6	40				
	18.0	120	1.2	50				
	15.0	137	1.0	60				
	23.3	98	2.0	60	PC 75	71B4		31
	17.5	121	1.6	80				
	14.0	139	1.3	100				
	18.0	126	1.8	50	PC 75	80A6		31
	15.0	144	1.5	60				
	11.3	173	1.2	80				
	9.0	196	1.0	100				

Р1 (кВт)	n2 (об/мин)	M2 (Нм)	сервис- фактор	i	Габарит редуктора		n1 (об/мин)	стр.	
0.37	4.7	405	1.0	300	КРС 40 - РС 75	71B4	1400	36	
	3.5	498	0.7	400					
	11.3	185	1.7	80	РС 90	80A6	900	32	
	9.0	212	1.3	100					
	4.7	402	1.5	300	КРС 40 - РС 90	71B4	1400	37	
	3.5	523	1.2	400					
	2.8	611	0.9	500					
	2.3	757	0.8	600					
	1.9	950	1.3	750	КРС 50- РС 110	71B4	1400	37	
	1.6	1079	1.2	900					
	1.2	1396	0.8	1200					
	0.55	373.3	13	2.2	7.5	РС 40	71B2	2800	28
		280.0	17	1.8	10				
		186.7	24	1.3	15				
		140.0	31	0.9	20				
112.0		37	0.8	25					
186.7		24	1.6	7.5	РС 40	71C4	1400	28	
140.0		32	1.3	10					
93.3		46	0.9	15					
140.0		31	1.7	20	РС 50	71B2	2800	29	
112.0		38	1.4	25					
93.3		43	1.5	30					
70.0		55	1.1	40					
56.0		65	0.8	50					
46.7		74	0.7	60					
186.7		25	2.9	7.5	РС 50	80A4	1400	29	
140.0		32	2.2	10					
93.3		46	1.6	15	РС 50	80A4	1400	29	
70.0		59	1.2	20					
56.0		71	1.0	25					
46.7		81	1.0	30					
120.0		38	2.2	7.5					РС 50
90.0		49	1.7	10					
60.0		69	1.2	15					
45.0		89	0.9	20					
70.0		56	1.9	40	РС 63	71B2	2800	30	
56.0		67	1.5	50					
46.7		77	1.2	60					
35.0		95	0.9	80					
28.0		109	0.7	100					
70.0		61	2.2	20					РС 63
56.0	73	1.8	25						
46.7	83	1.9	30						
35.0	105	1.4	40						
28.0	124	1.1	50						
23.3	140	0.9	60						

г.Ростов-на-Дону:


ул. Магнитогорская 1Г, к. 20



Т.к. (863) 221-25-48  
Т.моб.: +7-903-401-25-48

e-mail: [zakaz@itrostov.ru](mailto:zakaz@itrostov.ru)

www. itrostov. ru

Р1 (кВт)	n2 (об/мин)	M2 (Нм)	сервис- фактор	i	Габарит редуктора		n1 (об/мин)	стр.
<b>0.55</b>	60.0	71	2.2	15	PC 63	80B6	900	30
	45.0	90	1.6	20				
	36.0	109	1.3	25				
	30.0	123	1.4	30				
	22.5	152	1.1	40				
	35.0	99	1.3	80	PC 75	71B2	2800	31
	28.0	114	1.0	100				
	35.0	108	2.0	40	PC 75	80A4	1400	31
	28.0	129	1.6	50				
	23.3	146	1.4	60				
	17.5	180	1.1	80				
	14.0	206	0.9	100				
	30.0	128	2.0	30	PC 75	80B6	900	31
	22.5	159	1.5	40				
	18.0	187	1.2	50				
15.0	214	1.0	60					
17.5	189	1.5	80	PC 90	80A4	1400	32	
14.0	221	1.2	100					
18.0	198	2.0	50	PC 90	80B6	900	32	
15.0	224	1.6	60					
11.3	275	1.1	80					
9.0	315	0.9	100					
9.3	306	2.0	300	KPC 40- PC 90	71B2	2800	37	
7.0	403	1.5	400					
5.6	470	1.2	500					
17.5	201	2.6	80	PC 110	80A4	1400	33	
14.0	236	2.0	100					
11.3	294	1.9	80	PC 110	80B6	900	33	
9.0	338	1.5	100					
4.7	639	2.0	300	KPC 50 - PC 110	80A4	1400	37	
3.5	826	1.4	400					
2.8	984	1.1	500					
2.3	1181	1.0	600					
1.9	1411	0.9	750					
<b>0.75</b>	373.3	17	1.6	7.5	PC 40	71C2	2800	28
	280.0	23	1.3	10				
	186.7	32	1.0	15				
	373.3	17	3.0	7.5	PC 50	80A2	2800	29
	280.0	23	2.4	10				
	186.7	33	1.7	15				
	140.0	42	1.3	20				
	112.0	51	1.0	25				
	93.3	58	1.1	30				
	186.7	34	2.1	7.5	PC 50	80B4	1400	29
	140.0	44	1.6	10				
	93.3	63	1.2	15				
	70.0	81	0.9	20				

г.Ростов-на-Дону:


ул. Магнитогорская 1Г, к. 20



Т.к. (863) 221-25-48  
Т.моб.: +7-903-401-25-48

e-mail: [zakaz@itrostov.ru](mailto:zakaz@itrostov.ru)

www. itrostov. ru

Р1 (кВт)	п2 (об/мин)	М2 (Нм)	сервис- фактор	i	Габарит редуктора		п1 (об/мин)	стр.
<b>0.75</b>	140.0	43	2.3	20	PC 63	80A2	2800	30
	112.0	52	1.8	25				
	93.3	60	2.0	30				
	70.0	77	1.4	40				
	56.0	91	1.1	50				
	46.7	104	0.9	60				
	93.3	64	2.2	15	PC 63	80B4	1400	30
	70.0	83	1.6	20				
	56.0	100	1.3	25				
	46.7	114	1.4	30				
	35.0	143	1.0	40				
	120.0	52	2.9	7.5				
90.0	68	2.3	10					
60.0	97	1.6	15					
45.0	123	1.2	20					
36.0	149	0.9	25					
30.0	167	1.0	30					
46.7	109	1.3	60	PC 75	80A2	2800	31	
	28.0	156	0.8					100
56.0	102	2.0	25	PC 75	80B4	1400	31	
	46.7	117	2.0					30
	35.0	147	1.5					40
	28.0	177	1.2					50
	23.3	200	1.0					60
	60.0	98	2.4					15
45.0	126	1.9	20					
36.0	153	1.4	25					
30.0	174	1.5	30					
22.5	216	1.1	40					
35.0	141	1.6	80	PC 90	80A2	2800	32	
	28.0	166	1.2					100
28.0	184	1.8	50	PC 90	80B4	1400	32	
	23.3	212	1.5					60
	17.5	258	1.1					80
	14.0	302	0.9					100
30.0	179	2.6	30	PC 90	90S6	900	32	
	22.5	226	1.8					40
	18.0	271	1.4					50
	15.0	306	1.1					60
7.0	549	1.1	400	KPC 40 - PC 90	71C2	2800	37	
	5.6	642	0.9					500
17.5	274	1.9	80	PC 110	80B4	1400	33	
	14.0	322	1.5					100
15.0	325	2.1	60	PC 110	90S6	900	33	
	11.3	401	1.4					80
	9.0	462	1.1					100

г.Ростов-на-Дону:


ул. Магнитогорская 1Г, к. 20



Т.к. (863) 221-25-48  
Т.моб.: +7-903-401-25-48

e-mail: [zakaz@itrostov.ru](mailto:zakaz@itrostov.ru)

www. itrostov. ru

Р1 (кВт)	п2 (об/мин)	М2 (Нм)	сервис- фактор	i	Габарит редуктора		п1 (об/мин)	стр.
0.75	9.3	446	2.8	300	КРС 50 - РС 110	80A2	2800	37
	7.0	563	2.1	400				
	5.6	687	1.6	500				
	4.7	871	1.5	300	КРС 50 - РС 110	80B4	1400	37
	3.5	1126	1.1	400				
	11.3	407	2.1	80	РС 130	90S6	900	34
	9.0	470	1.7	100				
1.1	373.3	25	2.1	7.5	РС 50	80B2	2800	29
	280.0	33	1.6	10				
	186.7	48	1.2	15				
	140.0	62	0.9	20				
	186.7	48	2.1	15	РС 63	80B2	2800	30
	140.0	63	1.6	20				
	112.0	77	1.2	25				
	93.3	88	1.4	30				
	70.0	113	1.0	40				
	120.0	76	2.0	7.5	РС 63	90L6	900	30
	90.0	99	1.5	10				
	60.0	142	1.1	15				
	45.0	180	0.8	20				
	186.7	50	2.6	7.5	РС 63	90S4	1400	30
	140.0	65	2.0	10				
	93.3	93	1.5	15				
	70.0	122	1.1	20				
	56.0	146	0.9	25				
	46.7	167	1.0	30				
	112.0	78	1.9	25	РС 75	80B2	2800	31
	93.3	90	1.9	30				
	70.0	116	1.4	40				
	56.0	139	1.1	50				
	46.7	160	0.9	60	РС 75	90L6	900	31
	90.0	100	2.3	10				
	60.0	144	1.6	15				
	45.0	184	1.3	20				
	36.0	225	1.0	25				
	30.0	256	1.0	30	РС 75	90S4	1400	31
	93.3	96	2.1	15				
	70.0	123	1.7	20	РС 75	90S4	1400	31
	56.0	150	1.3	25				
	46.7	171	1.3	30				
	35.0	216	1.0	40	РС 90	80B2	2800	32
	35.0	207	1.1	80				
	28.0	244	0.8	100	РС 90	80B2	2800	32
	36.0	231	1.6	25				
	30.0	263	1.8	30	РС 90	90L6	900	32
	22.5	331	1.2	40				
	18.0	397	1.0	50				
	15.0	448	0.8	60				

г.Ростов-на-Дону:


ул. Магнитогорская 1Г, к. 20




Т.к. (863) 221-25-48  
Т.моб.: +7-903-401-25-48

e-mail: [zakaz@itrostov.ru](mailto:zakaz@itrostov.ru)

www. itrostov. ru

Р1 (кВт)	п2 (ОБ/МИН)	М2 (Нм)	сервис- фактор	i	Габарит редуктора		п1 (ОБ/МИН)	стр.
<b>1.1</b>	35.0	225	1.6	40	PC 90	90S4	1400	32
	28.0	270	1.3	50				
	23.3	311	1.0	60				
	22.5	345	2.3	40	PC 110	90L6	900	33
	18.0	414	1.8	50				
	15.0	476	1.4	60				
	11.3	588	1.0	80				
	28.0	281	2.3	50	PC 110	90S4	1400	33
	23.3	324	1.9	60				
	17.5	402	1.3	80				
	14.0	473	1.0	100				
	9.3	654	1.9	300	KPC 50 - PC 110	80B2	2800	37
	7.0	845	1.4	400				
	5.6	1007	1.1	500				
	11.3	598	1.4	80	PC 130	90L6	900	34
	9.0	689	1.1	100				
	17.5	408	2.1	80	PC 130	90S4	1400	34
	14.0	480	1.5	100				
<b>1.5</b>	373.3	35	1.5	7.5	PC 50	80C2	2800	28
	280.0	45	1.2	10				
	186.7	65	0.9	15				
	186.7	68	1.9	7.5	PC 63	90L4	1400	29
	140.0	89	1.5	10				
	93.3	127	1.1	15				
	70.0	166	0.8	20				
	373.3	35	2.7	7.5	PC 63	90S2	2800	29
	280.0	46	2.1	10				
	186.7	66	1.6	15				
	140.0	86	1.2	20				
	112.0	105	0.9	25				
	93.3	120	1.0	30				
	120.0	105	2.0	7.5	PC 75	100LA6	900	30
	90.0	137	1.7	10				
	60.0	196	1.2	15				
	56.0	189	0.8	50	PC 75	90S2	2800	30
	46.7	218	0.7	60				
	140.0	90	2.2	10	PC 75	90L4	1400	30
	93.3	130	1.5	15				
	70.0	168	1.3	20				
	56.0	205	1.0	25				
	46.7	233	1.0	30				
	280.0	46	3.1	10				
186.7	67	2.2	15					

Р1 (кВт)	п2 (об/мин)	М2 (Нм)	сервис- фактор	i	Габарит редуктора		п1 (об/мин)	стр.
1.5	140.0	87	1.8	20	PC 75	90S2	2800	31
	112.0	106	1.4	25				
	93.3	123	1.4	30				
	70.0	158	1.0	40				
	90.0	138	2.7	10	PC 90	100LA6	900	32
	60.0	201	2.1	15				
	45.0	258	1.5	20				
	36.0	314	1.2	25				
	30.0	358	1.3	30				
	70.0	172	2.1	20	PC 90	90L4	1400	32
	56.0	210	1.6	25				
	46.7	239	1.7	30				
35.0	307	1.2	40					
28.0	368	0.9	50					
23.3	424	0.8	60					
56.0	194	1.4	50	PC 90	90S2	2800	32	
46.7	227	1.1	60					
45.0	264	2.7	20	PC 110	100LA6	900	33	
36.0	322	2.4	25					
30.0	363	2.3	30					
22.5	471	1.7	40					
18.0	565	1.3	50					
15.0	649	1.1	60					
35.0	319	2.2	40	PC 110	90L4	1400	33	
28.0	384	1.7	50					
23.3	442	1.4	60					
17.5	548	0.9	80					
46.7	236	2.0	60	PC 110	90S2	2800	33	
35.0	299	1.3	80					
28.0	353	1.0	100					
9.3	891	1.4	300	KPC 50 - PC 110	90S2	2800	37	
7.0	1153	1.0	400					
5.6	1373	0.8	500					
22.5	478	2.3	40	PC 130	100LA6	900	34	
18.0	573	1.8	50					
15.0	659	1.4	60					
11.3	815	1.1	80					
17.5	557	1.5	80	PC 130	90L4	1400	34	
14.0	655	1.1	100					
2.2	373.3	51	1.8	7.5	PC 63	90L2	2800	30
	280.0	67	1.5	10				
	186.7	97	1.1	15				
	186.7	100	1.8	7.5	PC 75	100LA4	1400	31
	140.0	132	1.5	10				
	93.3	191	1.0	15				
	373.3	51	2.5	7.5	PC 75	90L2	2800	31
	280.0	68	2.1	10				
	186.7	98	1.5	15				
	140.0	128	1.3	20				
	112.0	156	1.0	25				
	93.3	180	0.9	30				

г.Ростов-на-Дону:


ул. Магнитогорская 1Г, к. 20



Т.к. (863) 221-25-48  
Т.моб.: +7-903-401-25-48

e-mail: [zakaz@itrostov.ru](mailto:zakaz@itrostov.ru)

www. itrostov. ru

Р1 (кВт)	п2 (об/мин)	М2 (Нм)	сервис- фактор	i	Габарит редуктора		п1 (об/мин)	стр.
<b>2.2</b>	188.7	101	2.9	7.5	PC 90	100LA4	1400	32
	140.0	134	2.3	10				
	93.3	194	1.9	15				
	70.0	252	1.4	20				
	56.0	308	1.1	25				
	46.7	351	1.2	30				
	120.0	156	2.2	7.5	PC 90	112M6	900	32
	90.0	203	1.8	10				
	60.0	294	1.4	15				
	45.0	378	1.0	20				
	140.0	131	2.0	20				
112.0	159	1.6	25					
93.3	185	1.7	30					
70.0	237	1.2	40					
56.0	285	0.9	50					
	70.0	255	2.5	20	PC 110	100LA4	1400	33
	56.0	315	2.2	25				
	46.7	356	2.0	30				
	35.0	468	1.5	40				
	28.0	563	1.2	50				
	23.3	648	1.0	60				
	90.0	205	3.5	10	PC 110	112M6	900	33
	60.0	298	2.6	15				
	45.0	388	1.9	20				
	36.0	473	1.6	25				
	30.0	532	1.6	30				
	112.0	163	3.1	25	PC 110	90L2	2800	33
	93.3	187	3.0	30				
	70.0	246	2.1	40				
	56.0	296	1.7	50				
	46.7	347	1.4	60				
	35.0	468	2.2	40	PC 130	100LA4	1400	34
	28.0	563	1.7	50				
	23.3	648	1.4	60				
	17.5	816	1.0	80				
	36.0	479	2.2	25	PC 130	112M6	900	34
	30.0	546	2.1	30				
	22.5	700	1.6	40				
	18.0	840	1.2	50				
	15.0	966	1.0	60				
	35.0	438	1.3	80	PC 130	90L2	2800	34
	28.0	525	1.0	100				
<b>2.2</b>	28.0	570	2.5	50	PC 150	100LA4	1400	35
	23.3	657	1.9	60				
	17.5	816	1.4	80				
	14.0	960	1.0	100				



г.Ростов-на-Дону:


ул. Магнитогорская 1Г, к. 20



Т.к. (863) 221-25-48  
Т.моб.: +7-903-401-25-48

e-mail: [zakaz@itrostov.ru](mailto:zakaz@itrostov.ru)

www. itrostov. ru

Р1 (кВт)	п2 (об/мин)	М2 (Нм)	сервис- фактор	i	Габарит редуктора		п1 (об/мин)	стр.
3	373.3	70	1.9	7.5	PC 75	100LA2	2800	31
	280.0	92	1.6	10				
	186.7	137	1.4	7.5	PC 75	100LB4	1400	31
	140.0	180	1.1	10				
	93.3	261	0.8	15				
	373.3	71	3.0	7.5	PC 90	100LA2	2800	32
	280.0	92	2.6	10				
	186.7	138	2.1	7.5	PC 90	100LB4	1400	32
	140.0	182	1.7	10				
	93.3	264	1.4	15				
70.0	344	1.0	20					
56.0	420	0.8	25					
46.7	479	0.9	30					
93.3	264	2.5	15	PC 110	100LB4	1400	33	
70.0	348	1.9	20					
56.0	430	1.6	25					
46.7	485	1.5	30					
35.0	638	1.1	40					
28.0	767	0.9	50					
120.0	212	3.1	7.5	PC 110	132S6	900	33	
90.0	280	2.5	10					
60.0	406	1.9	15					
45.0	528	1.4	20					
56.0	430	2.2	25	PC 130	100LB4	1400	34	
46.7	491	2.1	30					
35.0	638	1.6	40					
28.0	767	1.3	50					
23.3	884	1.0	60					
17.5	1113	0.8	80					
90.0	280	3.4	10	PC 130	132S6	900	34	
60.0	406	2.6	15					
45.0	535	1.9	20					
36.0	653	1.6	25	PC 130	132S6	900	34	
30.0	745	1.6	30					
22.5	955	1.2	40					
28.0	778	1.8	50	PC 150	100LB4	1400	35	
23.3	896	1.4	60					
17.5	1113	1.0	80					
14.0	1310	0.8	100					
4	373.3	93	1.4	7.5	PC 75	112M2	2800	31
	280.0	123	1.2	10				
	186.7	182	1.0	7.5	PC 75	112M4	1400	31
	140.0	240	0.8	10				
	373.3	94	2.2	7.5	PC 90	112M2	2800	32
	280.0	123	1.9	10				
	186.7	184	1.6	7.5	PC 90	112M4	1400	32
	140.0	243	1.3	10				
	93.3	352	1.0	15				
	70.0	458	0.8	20				

г.Ростов-на-Дону:


ул. Магнитогорская 1Г, к. 20



Т.к. (863) 221-25-48  
Т.моб.: +7-903-401-25-48

e-mail: [zakaz@itrostov.ru](mailto:zakaz@itrostov.ru)

www. itrostov. ru

Р1 (кВт)	п2 (об/мин)	М2 (Нм)	сервис- фактор	i	Габарит редуктора		п1 (об/мин)	Стр.	
<b>4</b>	140.0	243	2.5	10	PC 110	112M4	1400	33	
	93.3	352	1.9	15					
	70.0	464	1.4	20					
	56.0	573	1.2	25					
	46.7	647	1.1	30					
	120.0	283	2.3	7.5	PC 110	132M6	900	33	
	90.0	374	1.9	10					
	60.0	541	1.4	15					
	56.0	573	1.6	25	PC 130	112M4	1400	34	
	46.7	655	1.6	30					
	35.0	851	1.2	40					
	28.0	1023	1.0	50					
	23.3	1179	0.8	60					
	120.0	287	3.1	7.5	PC 130	132M6	900	34	
	90.0	374	2.6	10					
	60.0	541	2.0	15					
	45.0	713	1.5	20					
	36.0	870	1.2	25					
	28.0	1037	1.4	50	PC 150	112M4	1400	35	
	23.3	1195	1.1	60					
	17.5	1484	0.8	80					
<b>5.5</b>	188.7	253	2.2	7.5	PC 110	132 S4	1400	33	
	140.0	334	1.8	10					
	93.3	484	1.4	15					
	70.0	638	1.0	20					
	140.0	334	2.5	10	PC 130	132 S4	1400	34	
	93.3	490	1.9	15					
	70.0	645	1.4	20					
	56.0	788	1.2	25					
	46.7	900	1.2	30					
	70.0	645	2.0	20	PC 150	132 S4	1400	35	
	56.0	788	1.5	25					
	46.7	934	1.3	30					
	35.0	1171	1.3	40					
	28.0	1426	1.0	50					
	23.3	1643	0.8	60					
	<b>7.5</b>	188.7	345	1.6	7.5	PC 110	132L4	1400	33
		140.0	455	1.3	10				
93.3		660	1.0	15					
	188.7	349	2.1	7.5	PC 130	132L4	1400	34	
	140.0	455	1.8	10					
	93.3	668	1.4	15					
	70.0	880	1.0	20					
	56.0	1074	0.9	25					
	46.7	1228	0.8	30					
35.0	1596	0.7	40						
	70.0	880	1.5	20	PC 150	132L4	1400	35	
	56.0	1074	1.1	25					
	46.7	1274	0.9	30					
	35.0	1596	1.0	40					

г.Ростов-на-Дону:


ул. Магнитогорская 1Г, к. 20



Т.к. (863) 221-25-48  
Т.моб.: +7-903-401-25-48

e-mail: [zakaz@itrostov.ru](mailto:zakaz@itrostov.ru)

[www. itrostov. ru](http://www.itrostov.ru)

Р1 (кВт)	n2 (об/мин)	M2 (Нм)	сервис- фактор	i	Габарит редуктора		n1 (об/мин)	стр.
9.2	186.7	424	1.3	7.5	PC 110	132M4	1400	33
	186.7	428	1.8	7.5	PC 130	132M4	1400	34
	140.0	559	1.5	10				
	93.3	819	1.1	15				
	70.0	1079	0.8	20				
	56.0	1318	0.7	25				
	70.0	1079	1.2	20	PC 150	132M4	1400	35
	56.0	1318	0.9	25				
	46.7	1563	0.8	30				
	35.0	1958	0.8	40				
11	186.7	512	2.3	7.5	PC 150	160M4	1400	35
	140.0	675	1.8	10				
	93.3	990	1.3	15				
	70.0	1291	1.0	20				
	56.0	1576	0.8	25				
15	186.7	698	1.7	7.5	PC 150	160L4	1400	35
	140.0	921	1.3	10				
	93.3	1351	0.9	15				
	70.0	1760	0.7	20				

г.Ростов-на-Дону:

ул. Магнитогорская 1Г, к. 20



Т.к. (863) 221-25-48  
Т.моб.: +7-903-401-25-48

e-mail: [zakaz@itrostov.ru](mailto:zakaz@itrostov.ru)

[www. itrostov. ru](http://www.itrostov.ru)

## Общие сведения:

## Обозначения редукторов и мотор-редукторов РС

### Система обозначения червячного мотор-редуктора серии РС

**РС 40 – 10 – 140 – Ф – В3 – 0,55 – 32 – 380 – 50 (4Р)**

1 2 3 4 5 6 7 8 9 10 11

- 1 – Серия редуктора (РС)
- 2 – Межосевое расстояние, мм (30,40,50,63,75,90,110,130,150)
- 3 – Номинальное передаточное отношение редуктора
- 4 – Число оборотов выходного вала, об/мин
- 5 – Фланец на выходном валу редуктора (Ф, ФБ, ФЛ)
- 6 – Монтажное положение (В3,В6,В7,В8,В5,В6 )
- 7 – Мощность электродвигателя, кВт
- 8 – Крутящий момент на выходном валу, Нм
- 9 – Напряжение питания электродвигателя, В
- 10 – Частота питающей сети, Гц
- 11 – Количество полюсов электродвигателя (2,4,6)

## Количество и тип масла, заливаемого в редуктор, вес редукторов РС

### Рекомендуемые марки синтетических масел

	<b>РС 30 ÷ 150</b> Синтетическое
<b>Т°С</b> <b>ISO VG...</b>	<b>(-25) ÷ (+50)</b> <b>ISO VG320</b>
<b>AGIP</b>	TELIUM VSF320
<b>SHELL</b>	TIVELA OIL SC320
<b>ESSO</b>	S220
<b>MOBIL</b>	GLYGOYLE 30
<b>CASTROL</b>	ALPHASYN PG320
<b>BP</b>	ENERGOL SG-XP320
<b>TEBOIL</b>	SYPRES 150, 220

Синтетическое масло предназначено для работы в диапазоне температур (-25 ÷ 50) °С. Если требуется эксплуатировать редуктор при более низких температурах (ниже -25 °С), рекомендуется использовать морозостойкое синтетическое масло.

### Количество масла, заливаемого в редуктор, литры

РС	30	40	50	63	75	90	110	130	150
<b>Б3</b>	0,04	0,08	0,15	0,3	0,55	1	3	4,5	7
<b>Б8</b>							2,2	3,3	5,1
<b>Б6-Б7</b>							2,5	3,5	5,4
<b>В5</b>							3	4,5	7
<b>В6</b>							2,2	3,3	5,1

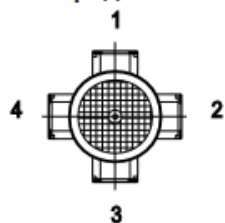
### Вес редукторов, кг

РС 30	1,2
РС 40	2,3
РС 50	3,5
РС 63	6,2
РС 75	9,0
РС 90	13,0
РС 110	35,0
РС 130	48,0
РС 150	84,0

**Монтажные позиции РС**

PC			
B3	B6	V5	V6

Положение коробки  
подключения  
электродвигателя



КРС ... - РС ...				
КРС ... - РС ... Ф				