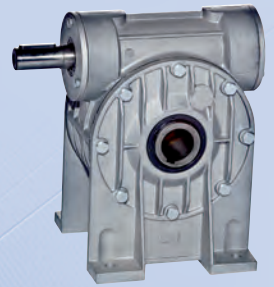


# I - MI



## RIDUTTORI E MOTORIDUTTORI COMBINATI IT

<b>RIDUTTORI E MOTORIDUTTORI COMBINATI</b> .....	C.2
DESIGNAZIONE .....	C.2
SENSO DI ROTAZIONE .....	C.3
PRESTAZIONI ORDINATE PER GRANDEZZA.....	C.4
DIMENSIONI.....	C.19

## COMBINED GEARBOXES AND GEARED MOTOR EN

<b>COMBINED GEARBOXES AND GEARED MOTOR</b> .....	C.2
CONFIGURATION .....	C.2
DIRECTION OF ROTATION .....	C.3
PERFORMANCES IN ORDER OF MAGNITUDE.....	C.4
DIMENSIONS .....	C.19

## KOMBINIERTE GETRIEBE UND GETRIEBEMOTOREN DE

<b>KOMBINIERTE GETRIEBE UND GETRIEBEMOTOREN</b> .....	C.2
TYPENBEZEICHNUNGEN .....	C.2
DREHRICHTUNG .....	C.3
LEISTUNGEN IN DER GRÖSSE-NORDNUNG .....	C.4
ABMESSUNGEN .....	C.19

## RÉDUCTEURS ET MOTORÉDUCTEURS COMBINÉS FR

<b>RÉDUCTEURS ET MOTORÉDUCTEURS COMBINÉS</b> .....	C.2
DÉNOMINATION.....	C.3
SENS DE ROTATION .....	C.3
PRESTATIONS ORDONNÉES PAR TAILLE.....	C.4
DIMENSIONS .....	C.19

## REDUCTORES Y MOTORREDUCTORES COMBINADOS ES

<b>REDUCTORES Y MOTORREDUCTORES COMBINADOS</b> .....	C.2
DENOMINACIÓN.....	C.3
SENTIDO DE ROTACIÓN.....	C.3
PRESTACIONES ORDENADAS POR TAMAÑO .....	C.4
DIMENSIONES .....	C.19

## REDUTORES E MOTORREDUTORES COMBINADOS PT

<b>REDUTORES E MOTORREDUTORES COMBINADOS</b> .....	C.2
CONFIGURAÇÃO.....	C.3
SENTIDO DE ROTAÇÃO.....	C.3
PERFORMANCE ORDENADAS POR TAMANHO.....	C.4
DIMENSÕES.....	C.19

**RIDUTTORI E  
MOTORIDUTTORI COMBINATI**

IT

**COMBINED GEARBOXES AND  
GEARED MOTOR**

EN

**KOMBINIERTE GETRIEBE UND  
GETRIEBEMOTOREN**

DE

**RÉDUCTEURS ET MOTORÉDUC-  
TEURS COMBINÉS**

FR

**REDUCTORES Y MOTORREDU-  
CTORES COMBINADOS**

ES

**REDUTORES E MOTORREDU-  
TORES COMBINADOS**

PT

**DESIGNAZIONE**

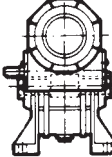
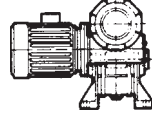
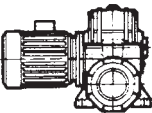
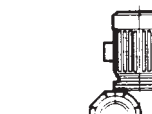
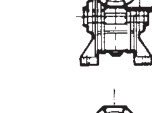

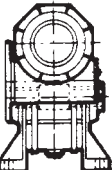
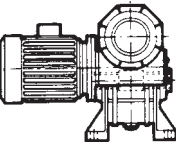
IT

**CONFIGURATION**

EN

**TYPENBEZEICHNUNGEN**

DE

Tipo Type Typ	Grandezza Size Größe	i	PAM	Ø albero lento (mm) Ø output shaft (mm) Ø abtriebswelle (mm)	Versione Version Ausführung	Pos. di mont. Mount. pos. Einbaulage	Altre indicaz. Other indicat. Weitere Angaben	
<b>CI</b>	<b>40 - I 60</b>	<b>300</b>	<b>19/200</b>	<b>25</b>	<b>A</b>	<b>B3</b>	<b>BFR</b>	
 <b>CI</b>	25 - I 40	225			 A	B3		
	30 - I 30	300				 B	V5	
	30 - I 40	450			 V		B8	
	40 - I 40	600					 F FBR	V6
	40 - I 50	750			 FP	B7		
40 - I 60	900							
 <b>CMI (PAM)</b>	40 - I 70	1200						
	50 - I 70	1500						
	50 - I 80	1800						
 <b>CMI</b>	50 - I 90	2400						
	70 - I 110	3000						
	70 - I 130	4000						
	90 - I 150							
	90 - I 175							

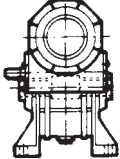
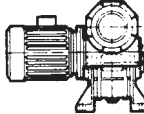
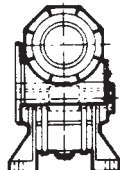
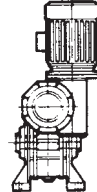
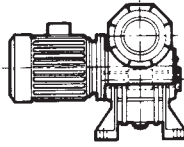
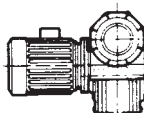
(\*) Per le caratteristiche delle flange, fare riferimento al riduttore base.

(\*) Regarding the flanges features/dimensions, please refer to the standard gearbox.

(\*) Für die Eigenschaften der Flansche siehe das Standardgetriebe.

DÉNOMINATION <span style="float: right;">FR</span>	DENOMINACIÓN <span style="float: right;">ES</span>	CONFIGURAÇÃO <span style="float: right;">PT</span>
--	--	--

Type Tipo Tipo	Réducteur Tamaño Tamanho	i	PAM	Ø arbre petite vitesse (mm) Ø eje lento (mm) Ø eixo de saída (mm)	Version Versión Versão	positions de montage Pos. de mont. Pos. de mont.	autres indications Otras indicac. Outras indicaç.
<b>CI</b>	<b>40 - I 60</b>	<b>300</b>	<b>19/200</b>	<b>25</b>	<b>A</b>	<b>B3</b>	<b>BFR</b>

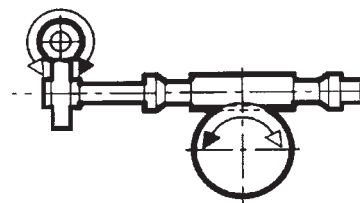
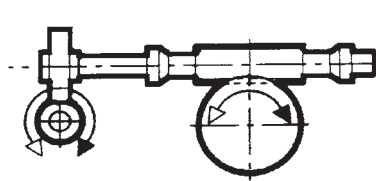
 <b>CI</b>	25 - I 40	225				A	B3
	30 - I 30	300				V5	
	30 - I 40	450				B8	
	40 - I 40	600				V6	
	40 - I 50	750				B7	
	40 - I 60	900				V	
 <b>CMI (PAM)</b>	50 - I 70	1200				F	
	50 - I 80	1500				FBR	
	70 - I 110	1800					
	70 - I 130	2400					
 <b>CMI</b>	90 - I 150	3000				FP	
	90 - I 175	4000					

(\*) Pour les caractéristiques des brides, faire référence au réducteur de base.

(\*) Consultar las características de las bridas en el reductor base.

(\*) Para as características das flanges, faça referência ao redutor de base.

SENSO DI ROTAZIONE <span style="float: right;">IT</span>	DIRECTION OF ROTATION <span style="float: right;">EN</span>	DREHRICHTUNG <span style="float: right;">DE</span>
SENS DE ROTATION <span style="float: right;">FR</span>	SENTIDO DE ROTACIÓN <span style="float: right;">ES</span>	SENTIDO DE ROTAÇÃO <span style="float: right;">PT</span>





CI 30-I30

Albero lento / Output shaft / Abtriebswelle  
Arbre petite vitesse / Eje lento / Eixo de saída

D = 14 mm

CMI 30-I30

i	i <sub>1</sub>	i <sub>2</sub>	n <sub>1</sub>	n <sub>2</sub>	M <sub>2</sub>	kW <sub>1</sub>	HP <sub>1</sub>	RD
225	7,5	30	2800	12,4	26	0,08	0,10	0,44
300	10	30		9,3	26	0,06	0,08	0,43
450	15	30		6,2	30	0,06	0,08	0,34
600	20	30		4,7	30	0,05	0,06	0,32
750	25	30		3,7	27	0,03	0,04	0,33
900	30	30		3,1	30	0,04	0,05	0,27
1200	40	30		2,3	30	0,03	0,04	0,27
1500	50	30		1,9	32	0,02	0,03	0,26
1800	60	30		1,6	32	0,03	0,04	0,19
2400	80	30		1,2	32	0,02	0,03	0,20

i	i <sub>1</sub>	i <sub>2</sub>	n <sub>1</sub>	n <sub>2</sub>	M <sub>2</sub>	kW <sub>1</sub>	HP <sub>1</sub>	RD	sf	M <sub>2max</sub>
225	7,5	30	2800	12,4	40	0,12	0,16	0,44	0,63	26
300	10	30		9,3	53	0,12	0,16	0,43	0,48	26
450	15	30		6,2	46	0,09	0,12	0,34	0,64	30
600	20	30		4,7	58	0,09	0,12	0,32	0,51	30
750	25	30		3,7	75	0,09	0,12	0,33	0,36	27
900	30	30		3,1	73	0,09	0,12	0,27	0,41	30
1200	40	30		2,3	98	0,09	0,12	0,27	0,30	30
1500	50	30		1,9	117	0,09	0,12	0,26	0,27	32
1800	60	30		1,6	107	0,09	0,12	0,19	0,30	32
2400	80	30		1,2	150	0,09	0,12	0,20	0,21	32

225	7,5	30	1400	6,2	30	0,05	0,06	0,43
300	10	30		4,7	30	0,03	0,05	0,42
450	15	30		3,1	35	0,03	0,05	0,33
600	20	30		2,3	35	0,03	0,04	0,31
750	25	30		1,9	32	0,02	0,03	0,32
900	30	30		1,6	35	0,02	0,03	0,26
1200	40	30		1,2	35	0,02	0,02	0,26
1500	50	30		0,9	38	0,01	0,02	0,25
1800	60	30		0,8	38	0,02	0,02	0,19
2400	80	30		0,6	38	0,01	0,02	0,2

225	7,5	30	1400	6,2	59	0,09	0,12	0,43	0,51	30
300	10	30		4,7	77	0,09	0,12	0,42	0,39	30
450	15	30		3,1	91	0,09	0,12	0,33	0,38	35
600	20	30		2,3	114	0,09	0,12	0,31	0,31	35
750	25	30		1,9	147	0,09	0,12	0,32	0,22	32
900	30	30		1,6	144	0,09	0,12	0,26	0,24	35
1200	40	30		1,2	192	0,09	0,12	0,26	0,18	35
1500	50	30		0,9	230	0,09	0,12	0,25	0,17	38
1800	60	30		0,8	210	0,09	0,12	0,19	0,18	38
2400	80	30		0,6	295	0,09	0,12	0,2	0,13	38

225	7,5	30	900	4	32	0,03	0,04	0,42
300	10	30		3	32	0,02	0,03	0,41
450	15	30		2	37	0,02	0,03	0,32
600	20	30		1,5	37	0,02	0,03	0,30
750	25	30		1,2	34	0,01	0,02	0,31
900	30	30		1	37	0,02	0,02	0,25
1200	40	30		0,8	37	0,01	0,02	0,25
1500	50	30		0,6	40	0,01	0,01	0,25
1800	60	30		0,5	40	0,01	0,02	0,19
2400	80	30		0,4	40	0,01	0,01	0,20

225	7,5	30	900	4	91	0,09	0,12	0,42	0,35	32
300	10	30		3	118	0,09	0,12	0,41	0,27	32
450	15	30		2	139	0,09	0,12	0,32	0,27	37
600	20	30		1,5	174	0,09	0,12	0,30	0,21	37
750	25	30		1,2	225	0,09	0,12	0,31	0,15	34
900	30	30		1	219	0,09	0,12	0,25	0,17	37
1200	40	30		0,8	292	0,09	0,12	0,25	0,13	37
1500	50	30		0,6	351	0,09	0,12	0,25	0,11	40
1800	60	30		0,5	320	0,09	0,12	0,19	0,13	40
2400	80	30		0,4	449	0,09	0,12	0,20	0,09	40

225	7,5	30	500	2,22	34	0,02	0,03	0,41
300	10	30		1,67	34	0,01	0,02	0,40
450	15	30		1,11	39	0,01	0,02	0,31
600	20	30		0,83	39	0,01	0,02	0,29
750	25	30		0,67	36	0,01	0,01	0,30
900	30	30		0,56	39	0,01	0,01	0,25
1200	40	30		0,42	39	0,01	0,01	0,25
1500	50	30		0,33	43	0,01	0,01	0,24
1800	60	30		0,28	43	0,01	0,01	0,18
2400	80	30		0,21	43	0	0,01	0,19

			F1	F2	F3	F4	F5
225	7,5	30	56	63			
300	10	30	56	63			
450	15	30	56	63			
600	20	30	56	63			
750	25	30	56	63			
900	30	30	56	63			
1200	40	30	56				
1500	50	30	56				
1800	60	30	56				
2400	80	30	56				

**CI 30-I40**

 Albero lento / Output shaft / Abtriebswelle  
 Arbtre petite vitesse / Eje lento / Eixo de saída

**D = 19 mm**
**CMI 30-I40**

i	i <sub>1</sub>	i <sub>2</sub>	n <sub>1</sub>	n <sub>2</sub>	M <sub>2</sub>	kW <sub>1</sub>	HP <sub>1</sub>	RD
225	7,5	30	2800	12,4	46	0,14	0,19	0,44
300	10	30		9,3	46	0,10	0,14	0,44
450	15	30		6,2	46	0,08	0,11	0,37
600	20	30		4,7	46	0,07	0,10	0,31
750	25	30		3,7	46	0,06	0,08	0,32
900	30	30		3,1	49	0,06	0,08	0,27
1200	40	30		2,3	49	0,04	0,06	0,28
1500	50	30		1,9	49	0,04	0,05	0,26
1800	60	30		1,6	49	0,04	0,05	0,22
2400	80	30		1,2	49	0,03	0,04	0,18

i	i <sub>1</sub>	i <sub>2</sub>	n <sub>1</sub>	n <sub>2</sub>	M <sub>2</sub>	kW <sub>1</sub>	HP <sub>1</sub>	RD	sf	M <sub>2max</sub>
225	7,5	30	2800	12,4	40	0,12	0,16	0,44	1,14	46
300	10	30		9,3	54	0,12	0,16	0,44	0,85	46
450	15	30		6,2	51	0,09	0,12	0,37	0,90	46
600	20	30		4,7	56	0,09	0,12	0,31	0,81	46
750	25	30		3,7	73	0,09	0,12	0,32	0,63	46
900	30	30		3,1	73	0,09	0,12	0,27	0,67	49
1200	40	30		2,3	101	0,09	0,12	0,28	0,49	49
1500	50	30		1,9	117	0,09	0,12	0,26	0,42	49
1800	60	30		1,6	124	0,09	0,12	0,22	0,4	49
2400	80	30		1,2	135	0,09	0,12	0,18	0,36	49

225	7,5	30	1400	6,2	54	0,08	0,11	0,43
300	10	30		4,7	54	0,06	0,08	0,43
450	15	30		3,1	54	0,05	0,07	0,36
600	20	30		2,3	54	0,04	0,06	0,3
750	25	30		1,9	54	0,03	0,05	0,31
900	30	30		1,6	58	0,04	0,05	0,26
1200	40	30		1,2	58	0,03	0,04	0,27
1500	50	30		0,9	58	0,02	0,03	0,25
1800	60	30		0,8	58	0,02	0,03	0,22
2400	80	30		0,6	58	0,02	0,03	0,18

225	7,5	30	1400	6,2	59	0,09	0,12	0,43	0,91	54
300	10	30		4,7	79	0,09	0,12	0,43	0,68	54
450	15	30		3,1	99	0,09	0,12	0,36	0,54	54
600	20	30		2,3	111	0,09	0,12	0,3	0,49	54
750	25	30		1,9	143	0,09	0,12	0,31	0,38	54
900	30	30		1,6	144	0,09	0,12	0,26	0,4	58
1200	40	30		1,2	199	0,09	0,12	0,27	0,29	58
1500	50	30		0,9	230	0,09	0,12	0,25	0,25	58
1800	60	30		0,8	243	0,09	0,12	0,22	0,24	58
2400	80	30		0,6	265	0,09	0,12	0,18	0,22	58

225	7,5	30	900	4	57	0,06	0,08	0,42
300	10	30		3	57	0,04	0,06	0,42
450	15	30		2	57	0,03	0,05	0,35
600	20	30		1,5	57	0,03	0,04	0,29
750	25	30		1,2	57	0,02	0,03	0,30
900	30	30		1	61	0,03	0,03	0,25
1200	40	30		0,8	61	0,02	0,02	0,26
1500	50	30		0,6	61	0,02	0,02	0,25
1800	60	30		0,5	61	0,01	0,02	0,22
2400	80	30		0,4	61	0,01	0,02	0,18

225	7,5	30	900	4	91	0,09	0,12	0,42	0,63	57
300	10	30		3	121	0,09	0,12	0,42	0,47	57
450	15	30		2	152	0,09	0,12	0,35	0,37	57
600	20	30		1,5	168	0,09	0,12	0,29	0,34	57
750	25	30		1,2	218	0,09	0,12	0,30	0,26	57
900	30	30		1	219	0,09	0,12	0,25	0,28	61
1200	40	30		0,8	303	0,09	0,12	0,26	0,20	61
1500	50	30		0,6	351	0,09	0,12	0,25	0,17	61
1800	60	30		0,5	371	0,09	0,12	0,22	0,16	61
2400	80	30		0,4	404	0,09	0,12	0,18	0,15	61

225	7,5	30	500	2,22	60	0,03	0,05	0,41
300	10	30		1,67	60	0,03	0,04	0,41
450	15	30		1,11	60	0,02	0,03	0,34
600	20	30		0,83	60	0,02	0,03	0,29
750	25	30		0,67	60	0,01	0,02	0,29
900	30	30		0,56	65	0,02	0,02	0,25
1200	40	30		0,42	65	0,01	0,02	0,26
1500	50	30		0,33	65	0,01	0,01	0,24
1800	60	30		0,28	65	0,01	0,01	0,21
2400	80	30		0,21	65	0,01	0,01	0,17

			F1	F2	F3	F4	F5
225	7,5	30	56	63			
300	10	30	56	63			
450	15	30	56	63			
600	20	30	56	63			
750	25	30	56	63			
900	30	30	56	63			
1200	40	30	56				
1500	50	30	56				
1800	60	30	56				
2400	80	30	56				

**CI 30-150**

 Albero lento / Output shaft / Abtriebswelle  
 Arbtre petite vitesse / Eje lento / Eixo de saída

**D = 24 mm**
**CMI 30-150**

i	i <sub>1</sub>	i <sub>2</sub>	n <sub>1</sub>	n <sub>2</sub>	M <sub>2</sub>	kW <sub>1</sub>	HP <sub>1</sub>	RD
225	7,5	30	2800	12,4	68	0,20	0,27	0,45
300	10	30		9,3	68	0,16	0,22	0,42
450	15	30		6,2	68	0,11	0,15	0,39
600	20	30		4,7	68	0,09	0,12	0,37
750	25	30		3,7	72	0,09	0,12	0,33
900	30	30		3,1	72	0,08	0,11	0,29
1200	40	30		2,3	72	0,07	0,09	0,27
1500	50	30		1,9	77	0,06	0,08	0,24
1800	60	30		1,6	77	0,06	0,08	0,21
2400	80	30		1,2	77	0,05	0,07	0,18

i	i <sub>1</sub>	i <sub>2</sub>	n <sub>1</sub>	n <sub>2</sub>	M <sub>2</sub>	kW <sub>1</sub>	HP <sub>1</sub>	RD	sf	M <sub>2max</sub>
225	7,5	30	2800	12,4	62	0,18	0,25	0,45	1,10	68
300	10	30		9,3	79	0,18	0,25	0,43	0,86	68
450	15	30		6,2	71	0,12	0,16	0,39	0,95	68
600	20	30		4,7	90	0,12	0,16	0,37	0,75	68
750	25	30		3,7	75	0,09	0,12	0,33	0,96	72
900	30	30		3,1	79	0,09	0,12	0,29	0,92	72
1200	40	30		2,3	98	0,09	0,12	0,27	0,74	72
1500	50	30		1,9	113	0,09	0,12	0,24	0,68	77
1800	60	30		1,6	118	0,09	0,12	0,21	0,65	77
2400	80	30		1,2	135	0,09	0,12	0,18	0,57	77

225	7,5	30	1400	6,2	80	0,12	0,16	0,44
300	10	30		4,7	80	0,09	0,13	0,42
450	15	30		3,1	80	0,07	0,09	0,38
600	20	30		2,3	80	0,05	0,07	0,36
750	25	30		1,9	85	0,05	0,07	0,32
900	30	30		1,6	85	0,05	0,07	0,28
1200	40	30		1,2	85	0,04	0,05	0,26
1500	50	30		0,9	90	0,04	0,05	0,24
1800	60	30		0,8	90	0,03	0,05	0,21
2400	80	30		0,6	90	0,03	0,04	0,18

225	7,5	30	1400	6,2	81	0,12	0,16	0,44	0,99	80
300	10	30		4,7	77	0,09	0,12	0,42	1,03	80
450	15	30		3,1	105	0,09	0,12	0,38	0,76	80
600	20	30		2,3	133	0,09	0,12	0,36	0,6	80
750	25	30		1,9	147	0,09	0,12	0,32	0,58	85
900	30	30		1,6	155	0,09	0,12	0,28	0,55	85
1200	40	30		1,2	192	0,09	0,12	0,26	0,44	85
1500	50	30		0,9	221	0,09	0,12	0,24	0,41	90
1800	60	30		0,8	232	0,09	0,12	0,21	0,39	90
2400	80	30		0,6	265	0,09	0,12	0,18	0,34	90

225	7,5	30	900	4	84	0,08	0,11	0,43
300	10	30		3	84	0,06	0,09	0,41
450	15	30		2	84	0,05	0,06	0,37
600	20	30		1,5	84	0,04	0,05	0,35
750	25	30		1,2	89	0,04	0,05	0,31
900	30	30		1	89	0,03	0,05	0,27
1200	40	30		0,8	89	0,03	0,04	0,25
1500	50	30		0,6	95	0,03	0,03	0,24
1800	60	30		0,5	95	0,02	0,03	0,21
2400	80	30		0,4	95	0,02	0,03	0,18

225	7,5	30	900	4	93	0,09	0,12	0,43	0,91	84
300	10	30		3	118	0,09	0,12	0,41	0,71	84
450	15	30		2	160	0,09	0,12	0,37	0,52	84
600	20	30		1,5	202	0,09	0,12	0,35	0,42	84
750	25	30		1,2	225	0,09	0,12	0,31	0,40	89
900	30	30		1	236	0,09	0,12	0,27	0,38	89
1200	40	30		0,8	292	0,09	0,12	0,25	0,31	89
1500	50	30		0,6	337	0,09	0,12	0,24	0,28	95
1800	60	30		0,5	354	0,09	0,12	0,21	0,27	95
2400	80	30		0,4	404	0,09	0,12	0,18	0,23	95

225	7,5	30	500	2,22	90	0,05	0,07	0,42
300	10	30		1,67	90	0,04	0,05	0,40
450	15	30		1,11	90	0,03	0,04	0,36
600	20	30		0,83	90	0,02	0,03	0,34
750	25	30		0,67	95	0,02	0,03	0,30
900	30	30		0,56	95	0,02	0,03	0,27
1200	40	30		0,42	95	0,02	0,02	0,25
1500	50	30		0,33	101	0,02	0,02	0,23
1800	60	30		0,28	101	0,01	0,02	0,20
2400	80	30		0,21	101	0,01	0,02	0,17

			F1	F2	F3	F4	F5
225	7,5	30	56	63			
300	10	30	56	63			
450	15	30	56	63			
600	20	30	56	63			
750	25	30	56	63			
900	30	30	56	63			
1200	40	30	56				
1500	50	30	56				
1800	60	30	56				
2400	80	30	56				

**CI 40-140**

 Albero lento / Output shaft / Abtriebswelle  
 Arbtre petite vitesse / Eje lento / Eixo de saída

**D = 19 mm**
**CMI 40-140**

i	i <sub>1</sub>	i <sub>2</sub>	n <sub>1</sub>	n <sub>2</sub>	M <sub>2</sub>	kW <sub>1</sub>	HP <sub>1</sub>	RD
225	7,5	30	2800	12,4	54	0,14	0,19	0,49
300	10	30		9,3	55	0,11	0,15	0,49
450	15	30		6,2	55	0,08	0,11	0,44
600	20	30		4,7	54	0,07	0,10	0,38
750	25	30		3,7	54	0,06	0,08	0,37
900	30	30		3,1	58	0,05	0,07	0,35
1200	40	30		2,3	58	0,04	0,06	0,33
1500	50	30		1,9	57	0,04	0,05	0,32
1800	60	30		1,6	57	0,03	0,05	0,27
2400	80	30		1,2	55	0,03	0,04	0,21
3000	60	50		0,9	54	0,03	0,04	0,17
4000	80	50		0,7	53	0,02	0,03	0,16

i	i <sub>1</sub>	i <sub>2</sub>	n <sub>1</sub>	n <sub>2</sub>	M <sub>2</sub>	kW <sub>1</sub>	HP <sub>1</sub>	RD	sf	M <sub>2max</sub>
225	7,5	30	2800	12,4	68	0,18	0,25	0,49	0,79	54
300	10	30		9,3	90	0,18	0,25	0,49	0,61	55
450	15	30		6,2	121	0,18	0,25	0,44	0,46	55
600	20	30		4,7	139	0,18	0,25	0,38	0,39	54
750	25	30		3,7	169	0,18	0,25	0,37	0,32	54
900	30	30		3,1	192	0,18	0,25	0,35	0,30	58
1200	40	30		2,3	240	0,18	0,25	0,33	0,24	58
1500	50	30		1,9	291	0,18	0,25	0,32	0,20	57
1800	60	30		1,6	293	0,18	0,25	0,27	0,19	57
2400	80	30		1,2	210	0,12	0,16	0,21	0,26	55
3000	60	50		0,9	213	0,12	0,16	0,17	0,25	54
4000	80	50		0,7	267	0,12	0,16	0,16	0,20	53

225	7,5	30	1400	6,2	63	0,09	0,12	0,48
300	10	30		4,7	65	0,07	0,09	0,48
450	15	30		3,1	65	0,05	0,07	0,43
600	20	30		2,3	64	0,04	0,06	0,37
750	25	30		1,9	63	0,03	0,05	0,36
900	30	30		1,6	68	0,03	0,04	0,34
1200	40	30		1,2	68	0,03	0,04	0,32
1500	50	30		0,9	67	0,02	0,03	0,31
1800	60	30		0,8	67	0,02	0,03	0,26
2400	80	30		0,6	65	0,02	0,03	0,21
3000	60	50		0,5	63	0,02	0,02	0,17
4000	80	50		0,4	62	0,01	0,02	0,16

225	7,5	30	1400	6,2	66	0,09	0,12	0,48	0,95	63
300	10	30		4,7	88	0,09	0,12	0,48	0,74	65
450	15	30		3,1	119	0,09	0,12	0,43	0,55	65
600	20	30		2,3	136	0,09	0,12	0,37	0,47	64
750	25	30		1,9	166	0,09	0,12	0,36	0,38	63
900	30	30		1,6	183	0,09	0,12	0,34	0,36	68
1200	40	30		1,2	236	0,09	0,12	0,32	0,29	68
1500	50	30		0,9	285	0,09	0,12	0,31	0,24	67
1800	60	30		0,8	287	0,09	0,12	0,26	0,23	67
2400	80	30		0,6	309	0,09	0,12	0,21	0,21	65
3000	60	50		0,5	313	0,09	0,12	0,17	0,20	63
4000	80	50		0,4	393	0,09	0,12	0,16	0,16	62

225	7,5	30	900	4	66	0,06	0,08	0,47
300	10	30		3,0	68	0,05	0,06	0,47
450	15	30		2	68	0,03	0,05	0,42
600	20	30		1,5	67	0,03	0,04	0,36
750	25	30		1,2	66	0,02	0,03	0,35
900	30	30		1	71	0,02	0,03	0,33
1200	40	30		0,8	71	0,02	0,02	0,31
1500	50	30		0,6	70	0,01	0,02	0,30
1800	60	30		0,5	70	0,01	0,02	0,25
2400	80	30		0,4	68	0,01	0,02	0,21
3000	60	50		0,3	66	0,01	0,02	0,17
4000	80	50		0,2	65	0,01	0,01	0,16

225	7,5	30	900	4	101	0,09	0,12	0,47	0,65	66
300	10	30		3	135	0,09	0,12	0,47	0,51	68
450	15	30		2	181	0,09	0,12	0,42	0,38	68
600	20	30		1,5	208	0,09	0,12	0,36	0,32	67
750	25	30		1,2	253	0,09	0,12	0,35	0,26	66
900	30	30		1	286	0,09	0,12	0,33	0,25	71
1200	40	30		0,8	359	0,09	0,12	0,31	0,20	71
1500	50	30		0,6	435	0,09	0,12	0,30	0,16	70
1800	60	30		0,5	438	0,09	0,12	0,25	0,16	70
2400	80	30		0,4	472	0,09	0,12	0,21	0,14	68
3000	60	50		0,3	477	0,09	0,12	0,17	0,14	66
4000	80	50		0,2	599	0,09	0,12	0,16	0,11	65

225	7,5	30	500	2,22	71	0,04	0,05	0,46
300	10	30		1,67	73	0,03	0,04	0,46
450	15	30		1,11	73	0,02	0,03	0,41
600	20	30		0,83	72	0,01	0,02	0,35
750	25	30		0,67	71	0,01	0,02	0,34
900	30	30		0,56	76	0,01	0,02	0,32
1200	40	30		0,42	76	0,01	0,01	0,30
1500	50	30		0,33	75	0,01	0,01	0,29
1800	60	30		0,28	75	0,01	0,01	0,25
2400	80	30		0,21	73	0,01	0,01	0,20
3000	60	50		0,17	71	0,01	0,01	0,16
4000	80	50		0,13	69	0,01	0,01	0,15

			F1	F2	F3	F4			F5
225	7,5	30		63	71				56
300	10	30		63	71				56
450	15	30		63	71				56
600	20	30		63	71				56
750	25	30		63	71				56
900	30	30		63	71				56
1200	40	30		63					56
1500	50	30		63					56
1800	60	30	56	63					
2400	80	30	56	63					
3000	60	50	56	63					
4000	80	50	56	63					

Con boccola \ With bushing \ mit Buchse  
Avec bague \ Con manguito \ Com bucha

PAM	⊗	56	63	71	80	90	100	112	132	160	180	200	
		B5	9/120	11/140	14/160	19/200	24/200	28/250	28/250	38/300	42/350	48/350	55/400
		B14	9/80	11/90	14/105	19/120	24/140	28/160	28/160				



**CI 40-150**

 Albero lento / Output shaft / Abtriebswelle  
 Arbre petite vitesse / Eje lento / Eixo de saída

**D = 24 mm**
**CMI 40-150**

i	i <sub>1</sub>	i <sub>2</sub>	n <sub>1</sub>	n <sub>2</sub>	M <sub>2</sub>	kW <sub>1</sub>	HP <sub>1</sub>	RD	i	i <sub>1</sub>	i <sub>2</sub>	n <sub>1</sub>	n <sub>2</sub>	M <sub>2</sub>	kW <sub>1</sub>	HP <sub>1</sub>	RD	sf	M <sub>2max</sub>
225	7,5	30	2800	12,4	83	0,20	0,28	0,53	225	7,5	30	2800	12,4	102	0,25	0,33	0,53	0,82	83
300	10	30		9,3	83	0,16	0,22	0,51	300	10	30		9,3	130	0,25	0,33	0,51	0,64	83
450	15	30		6,2	85	0,12	0,16	0,47	450	15	30		6,2	130	0,18	0,25	0,47	0,66	85
600	20	30		4,7	83	0,09	0,12	0,46	600	20	30		4,7	169	0,18	0,25	0,46	0,49	83
750	25	30		3,7	89	0,09	0,13	0,38	750	25	30		3,7	174	0,18	0,25	0,38	0,51	89
900	30	30		3,1	89	0,08	0,11	0,36	900	30	30		3,1	197	0,18	0,25	0,36	0,45	89
1200	40	30		2,3	89	0,07	0,10	0,31	1200	40	30		2,3	225	0,18	0,25	0,31	0,40	89
1500	50	30		1,9	89	0,06	0,08	0,30	1500	50	30		1,9	272	0,18	0,25	0,30	0,33	89
1800	60	30		1,6	94	0,06	0,08	0,28	1800	60	30		1,6	304	0,18	0,25	0,28	0,31	94
2400	80	30		1,2	94	0,05	0,06	0,24	2400	80	30		1,2	240	0,12	0,16	0,24	0,39	94
3000	60	50		0,9	85	0,03	0,05	0,22	3000	60	50		0,7	551	0,18	0,25	0,22	0,15	85
4000	80	50		0,7	85	0,03	0,03	0,21	4000	80	50		0,7	351	0,12	0,16	0,21	0,24	85

225	7,5	30	1400	6,2	98	0,12	0,17	0,52	225	7,5	30	1400	6,2	96	0,12	0,16	0,52	1,02	98
300	10	30		4,7	98	0,10	0,13	0,5	300	10	30		4,7	123	0,12	0,16	0,5	0,80	98
450	15	30		3,1	100	0,07	0,10	0,46	450	15	30		3,1	169	0,12	0,16	0,46	0,59	100
600	20	30		2,3	98	0,05	0,07	0,45	600	20	30		2,3	221	0,12	0,16	0,45	0,44	98
750	25	30		1,9	105	0,06	0,08	0,37	750	25	30		1,9	227	0,12	0,16	0,37	0,46	105
900	30	30		1,6	105	0,05	0,07	0,35	900	30	30		1,6	258	0,12	0,16	0,35	0,41	105
1200	40	30		1,2	105	0,04	0,06	0,3	1200	40	30		1,2	295	0,12	0,16	0,3	0,36	105
1500	50	30		0,9	105	0,04	0,05	0,29	1500	50	30		0,9	356	0,12	0,16	0,29	0,3	105
1800	60	30		0,8	110	0,03	0,05	0,27	1800	60	30		0,8	398	0,12	0,16	0,27	0,28	110
2400	80	30		0,6	110	0,03	0,04	0,23	2400	80	30		0,6	354	0,09	0,12	0,23	0,31	110
3000	60	50		0,5	100	0,02	0,03	0,21	3000	60	50		0,4	540	0,09	0,12	0,21	0,19	100
4000	80	50		0,4	100	0,02	0,02	0,20	4000	80	50		0,4	516	0,09	0,12	0,20	0,19	100

225	7,5	30	900	4	103	0,08	0,12	0,51	225	7,5	30	900	4	110	0,09	0,12	0,51	0,94	103
300	10	30		3,0	103	0,07	0,09	0,49	300	10	30		3	140	0,09	0,12	0,49	0,73	103
450	15	30		2	105	0,05	0,07	0,45	450	15	30		2	194	0,09	0,12	0,45	0,54	105
600	20	30		1,5	103	0,04	0,05	0,44	600	20	30		1,5	253	0,09	0,12	0,44	0,41	103
750	25	30		1,2	110	0,04	0,05	0,36	750	25	30		1,2	260	0,09	0,12	0,36	0,42	110
900	30	30		1	110	0,03	0,05	0,34	900	30	30		1	295	0,09	0,12	0,34	0,37	110
1200	40	30		0,8	110	0,03	0,04	0,29	1200	40	30		0,8	337	0,09	0,12	0,29	0,33	110
1500	50	30		0,6	110	0,02	0,03	0,28	1500	50	30		0,6	407	0,09	0,12	0,28	0,27	110
1800	60	30		0,5	116	0,02	0,03	0,26	1800	60	30		0,5	455	0,09	0,12	0,26	0,25	116
2400	80	30		0,4	116	0,02	0,03	0,21	2400	80	30		0,4	539	0,09	0,12	0,21	0,22	116
3000	60	50		0,3	105	0,02	0,02	0,20	3000	60	50		0,3	616	0,09	0,12	0,20	0,17	105
4000	80	50		0,2	105	0,01	0,02	0,19	4000	80	50		0,2	786	0,09	0,12	0,19	0,13	105

			F1	F2	F3	F4				F5
225	7,5	30	63	71			Con boccola \ With bushing \ mit Buchse Avec bague \ Con manguito \ Com bucha			56
300	10	30	63	71						56
450	15	30	63	71						56
600	20	30	63	71						56
750	25	30	63	71						56
900	30	30	63	71						56
1200	40	30	63							56
1500	50	30	63							56
1800	60	30	56	63						
2400	80	30	56	63						
3000	60	50	56	63						
4000	80	50	56	63						

PAM	⊗	56	63	71	80	90	100	112	132	160	180	200
	B5	9/120	11/140	14/160	19/200	24/200	28/250	28/250	38/300	42/350	48/350	55/400
	B14	9/80	11/90	14/105	19/120	24/140	28/160	28/160				

**CI 40-160**

 Albero lento / Output shaft / Abtriebswelle  
 Arbtre petite vitesse / Eje lento / Eixo de saída

**D = 25 mm**
**CMI 40-160**

i	i <sub>1</sub>	i <sub>2</sub>	n <sub>1</sub>	n <sub>2</sub>	M <sub>2</sub>	kW <sub>1</sub>	HP <sub>1</sub>	RD
225	7,5	30	2800	12,4	157	0,39	0,53	0,53
300	10	30		9,3	157	0,30	0,40	0,52
450	15	30		6,2	157	0,22	0,30	0,47
600	20	30		4,7	172	0,19	0,25	0,45
750	25	30		3,7	173	0,17	0,22	0,41
900	30	30		3,1	174	0,16	0,22	0,35
1200	40	30		2,3	172	0,13	0,18	0,32
1500	50	30		1,9	172	0,12	0,16	0,29
1800	60	30		1,6	176	0,11	0,15	0,26
2400	80	30		1,2	174	0,09	0,13	0,22
3000	60	50		0,9	162	0,08	0,11	0,19
4000	80	50		0,7	166	0,07	0,10	0,17

i	i <sub>1</sub>	i <sub>2</sub>	n <sub>1</sub>	n <sub>2</sub>	M <sub>2</sub>	kW <sub>1</sub>	HP <sub>1</sub>	RD	sf	M <sub>2max</sub>
225	7,5	30	2800	12,4	102	0,25	0,33	0,53	1,55	157
300	10	30		9,3	133	0,25	0,33	0,52	1,18	157
450	15	30		6,2	180	0,25	0,33	0,47	0,87	157
600	20	30		4,7	165	0,18	0,25	0,45	1,04	172
750	25	30		3,7	188	0,18	0,25	0,41	0,92	173
900	30	30		3,1	192	0,18	0,25	0,35	0,91	174
1200	40	30		2,3	233	0,18	0,25	0,32	0,74	172
1500	50	30		1,9	263	0,18	0,25	0,29	0,65	172
1800	60	30		1,6	282	0,18	0,25	0,26	0,62	176
2400	80	30		1,2	220	0,12	0,16	0,22	0,79	174
3000	60	50		0,7	476	0,18	0,25	0,19	0,34	162
4000	80	50		0,7	284	0,12	0,16	0,17	0,58	166

225	7,5	30	1400	6,2	185	0,23	0,32	0,52
300	10	30		4,7	185	0,18	0,24	0,51
450	15	30		3,1	185	0,13	0,18	0,46
600	20	30		2,3	202	0,11	0,15	0,44
750	25	30		1,9	203	0,10	0,13	0,4
900	30	30		1,6	205	0,10	0,13	0,34
1200	40	30		1,2	202	0,08	0,11	0,31
1500	50	30		0,9	202	0,07	0,10	0,28
1800	60	30		0,8	207	0,07	0,09	0,25
2400	80	30		0,6	205	0,06	0,08	0,22
3000	60	50		0,5	190	0,05	0,07	0,19
4000	80	50		0,4	195	0,04	0,06	0,17

225	7,5	30	1400	6,2	144	0,18	0,25	0,52	1,29	185
300	10	30		4,7	188	0,18	0,25	0,51	0,99	185
450	15	30		3,1	169	0,12	0,16	0,46	1,09	185
600	20	30		2,3	216	0,12	0,16	0,44	0,94	202
750	25	30		1,9	246	0,12	0,16	0,4	0,83	203
900	30	30		1,6	250	0,12	0,16	0,34	0,82	205
1200	40	30		1,2	305	0,12	0,16	0,31	0,66	202
1500	50	30		0,9	344	0,12	0,16	0,28	0,59	202
1800	60	30		0,8	368	0,12	0,16	0,25	0,56	207
2400	80	30		0,6	324	0,09	0,12	0,22	0,63	205
3000	60	50		0,4	467	0,09	0,12	0,19	0,41	190
4000	80	50		0,4	417	0,09	0,12	0,17	0,47	195

225	7,5	30	900	4	194	0,16	0,22	0,51
300	10	30		3,0	194	0,12	0,17	0,50
450	15	30		2	194	0,09	0,12	0,45
600	20	30		1,5	212	0,08	0,11	0,43
750	25	30		1,2	213	0,07	0,09	0,39
900	30	30		1	215	0,07	0,09	0,33
1200	40	30		0,8	212	0,05	0,07	0,30
1500	50	30		0,6	212	0,05	0,07	0,27
1800	60	30		0,5	217	0,05	0,06	0,25
2400	80	30		0,4	215	0,04	0,05	0,22
3000	60	50		0,2	200	0,03	0,03	0,19
4000	80	50		0,2	205	0,03	0,04	0,17

225	7,5	30	900	4	146	0,12	0,16	0,51	1,33	194
300	10	30		3	191	0,12	0,16	0,50	1,02	194
450	15	30		2	194	0,09	0,12	0,45	1	194
600	20	30		1,5	247	0,09	0,12	0,43	0,86	212
750	25	30		1,2	281	0,09	0,12	0,39	0,76	213
900	30	30		1	286	0,09	0,12	0,33	0,75	215
1200	40	30		0,8	348	0,09	0,12	0,30	0,61	212
1500	50	30		0,6	393	0,09	0,12	0,27	0,54	212
1800	60	30		0,5	421	0,09	0,12	0,25	0,52	217
2400	80	30		0,4	494	0,09	0,12	0,22	0,44	215
3000	60	50		0,2	711	0,09	0,12	0,19	0,28	200
4000	80	50		0,2	636	0,09	0,12	0,17	0,32	205

225	7,5	30	500	2,22	207	0,10	0,13	0,49
300	10	30		1,67	207	0,07	0,10	0,48
450	15	30		1,11	207	0,06	0,07	0,44
600	20	30		0,83	226	0,05	0,06	0,42
750	25	30		0,67	227	0,04	0,06	0,38
900	30	30		0,56	230	0,04	0,06	0,32
1200	40	30		0,42	226	0,03	0,05	0,29
1500	50	30		0,33	226	0,03	0,04	0,27
1800	60	30		0,28	232	0,03	0,04	0,24
2400	80	30		0,21	230	0,02	0,03	0,21
3000	60	50		0,17	213	0,03	0,04	0,18
4000	80	50		0,13	218	0,03	0,04	0,16

			F1	F2	F3	F4			F5
225	7,5	30		63	71		Con boccola \ With bushing \ mit Buchse Avec bague \ Con manguito \ Com bucha	56	
300	10	30		63	71			56	
450	15	30		63	71			56	
600	20	30		63	71			56	
750	25	30		63	71			56	
900	30	30		63	71			56	
1200	40	30		63				56	
1500	50	30		63				56	
1800	60	30	56	63				56	
2400	80	30	56	63					
3000	60	50	56	63					
4000	80	50	56	63					

PAM	⊗	56	63	71	80	90	100	112	132	160	180	200
	B5	9/120	11/140	14/160	19/200	24/200	28/250	28/250	38/300	42/350	48/350	55/400
	B14	9/80	11/90	14/105	19/120	24/140	28/160	28/160				

**CI 40-I70**

 Albero lento / Output shaft / Abtriebswelle  
 Arb्रे petite vitesse / Eje lento / Eixo de saída

**D = 28 mm**
**CMI 40-I70**

i	i <sub>1</sub>	i <sub>2</sub>	n <sub>1</sub>	n <sub>2</sub>	M <sub>2</sub>	kW <sub>1</sub>	HP <sub>1</sub>	RD
225	7,5	30	2800	12,4	217	0,53	0,72	0,53
300	10	30		9,3	217	0,40	0,54	0,53
450	15	30		6,2	217	0,30	0,41	0,47
600	20	30		4,7	234	0,25	0,34	0,46
750	25	30		3,7	234	0,21	0,29	0,43
900	30	30		3,1	234	0,21	0,28	0,37
1200	40	30		2,3	234	0,18	0,25	0,32
1500	50	30		1,9	247	0,16	0,21	0,31
1800	60	30		1,6	247	0,15	0,21	0,27
2400	80	30		1,2	247	0,13	0,18	0,23
3000	60	50		0,9	242	0,12	0,16	0,21
4000	80	50		0,7	242	0,10	0,13	0,20

i	i <sub>1</sub>	i <sub>2</sub>	n <sub>1</sub>	n <sub>2</sub>	M <sub>2</sub>	kW <sub>1</sub>	HP <sub>1</sub>	RD	sf	M <sub>2max</sub>
225	7,5	30	2800	12,4	102	0,25	0,33	0,53	2,13	217
300	10	30		9,3	136	0,25	0,33	0,53	1,6	217
450	15	30		6,2	180	0,25	0,33	0,47	1,2	217
600	20	30		4,7	235	0,25	0,33	0,46	1	234
750	25	30		3,7	274	0,25	0,33	0,43	0,85	234
900	30	30		3,1	282	0,25	0,33	0,37	0,83	234
1200	40	30		2,3	233	0,18	0,25	0,32	1	234
1500	50	30		1,9	282	0,18	0,25	0,31	0,87	247
1800	60	30		1,6	293	0,18	0,25	0,27	0,84	247
2400	80	30		1,2	220	0,12	0,16	0,23	1,12	247
3000	60	50		0,9	551	0,18	0,25	0,21	0,44	242
4000	80	50		0,7	367	0,12	0,16	0,20	0,66	242

i	i <sub>1</sub>	i <sub>2</sub>	n <sub>1</sub>	n <sub>2</sub>	M <sub>2</sub>	kW <sub>1</sub>	HP <sub>1</sub>	RD
225	7,5	30	1400	6,2	255	0,32	0,43	0,52
300	10	30		4,7	255	0,24	0,33	0,52
450	15	30		3,1	255	0,18	0,25	0,46
600	20	30		2,3	275	0,15	0,20	0,45
750	25	30		1,9	275	0,13	0,17	0,42
900	30	30		1,6	275	0,12	0,17	0,36
1200	40	30		1,2	275	0,11	0,15	0,31
1500	50	30		0,9	290	0,09	0,13	0,3
1800	60	30		0,8	290	0,09	0,12	0,26
2400	80	30		0,6	290	0,08	0,11	0,23
3000	60	50		0,5	285	0,07	0,09	0,21
4000	80	50		0,4	285	0,06	0,08	0,19

i	i <sub>1</sub>	i <sub>2</sub>	n <sub>1</sub>	n <sub>2</sub>	M <sub>2</sub>	kW <sub>1</sub>	HP <sub>1</sub>	RD	sf	M <sub>2max</sub>
225	7,5	30	1400	6,2	144	0,18	0,25	0,52	1,76	255
300	10	30		4,7	192	0,18	0,25	0,52	1,33	255
450	15	30		3,1	254	0,18	0,25	0,46	1	255
600	20	30		2,3	332	0,18	0,25	0,45	0,83	275
750	25	30		1,9	258	0,12	0,16	0,42	1,07	275
900	30	30		1,6	265	0,12	0,16	0,36	1,04	275
1200	40	30		1,2	305	0,12	0,16	0,31	0,9	275
1500	50	30		0,9	368	0,12	0,16	0,3	0,79	290
1800	60	30		0,8	383	0,12	0,16	0,26	0,76	290
2400	80	30		0,6	324	0,09	0,12	0,23	0,9	290
3000	60	50		0,4	387	0,09	0,12	0,21	0,74	285
4000	80	50		0,4	467	0,09	0,12	0,19	0,61	285

i	i <sub>1</sub>	i <sub>2</sub>	n <sub>1</sub>	n <sub>2</sub>	M <sub>2</sub>	kW <sub>1</sub>	HP <sub>1</sub>	RD
225	7,5	30	900	4	268	0,22	0,30	0,51
300	10	30		3,0	268	0,17	0,22	0,51
450	15	30		2	268	0,12	0,17	0,45
600	20	30		1,5	289	0,10	0,14	0,44
750	25	30		1,2	289	0,09	0,12	0,41
900	30	30		1	289	0,09	0,12	0,35
1200	40	30		0,8	289	0,07	0,10	0,30
1500	50	30		0,6	305	0,07	0,09	0,29
1800	60	30		0,5	305	0,06	0,09	0,25
2400	80	30		0,4	305	0,06	0,08	0,22
3000	60	50		0,3	299	0,05	0,07	0,20
4000	80	50		0,2	299	0,04	0,05	0,18

i	i <sub>1</sub>	i <sub>2</sub>	n <sub>1</sub>	n <sub>2</sub>	M <sub>2</sub>	kW <sub>1</sub>	HP <sub>1</sub>	RD	sf	M <sub>2max</sub>
225	7,5	30	900	4	146	0,12	0,16	0,51	1,83	268
300	10	30		3	195	0,12	0,16	0,51	0,38	268
450	15	30		2	258	0,12	0,16	0,45	1,04	268
600	20	30		1,5	337	0,12	0,16	0,44	0,86	289
750	25	30		1,2	295	0,09	0,12	0,41	0,98	289
900	30	30		1	303	0,09	0,12	0,35	0,95	289
1200	40	30		0,8	348	0,09	0,12	0,30	0,83	289
1500	50	30		0,6	421	0,09	0,12	0,29	0,72	305
1800	60	30		0,5	438	0,09	0,12	0,25	0,7	305
2400	80	30		0,4	494	0,09	0,12	0,22	0,621	305
3000	60	50		0,3	573	0,09	0,12	0,20	0,52	299
4000	80	50		0,2	688	0,09	0,12	0,18	0,43	299

i	i <sub>1</sub>	i <sub>2</sub>	n <sub>1</sub>	n <sub>2</sub>	M <sub>2</sub>	kW <sub>1</sub>	HP <sub>1</sub>	RD
225	7,5	30	500	2,22	286	0,13	0,18	0,49
300	10	30		1,67	286	0,10	0,14	0,49
450	15	30		1,11	286	0,08	0,10	0,44
600	20	30		0,83	308	0,06	0,09	0,43
750	25	30		0,67	308	0,05	0,07	0,40
900	30	30		0,56	308	0,05	0,07	0,34
1200	40	30		0,42	308	0,05	0,06	0,29
1500	50	30		0,33	325	0,04	0,05	0,29
1800	60	30		0,28	325	0,04	0,05	0,25
2400	80	30		0,21	325	0,03	0,05	0,21
3000	60	50		0,17	319	0,03	0,04	0,19
4000	80	50		0,13	319	0,02	0,03	0,17

			F1	F2	F3	F4	F5
225	7,5	30	63	71			56
300	10	30	63	71			56
450	15	30	63	71			56
600	20	30	63	71			56
750	25	30	63	71			56
900	30	30	63	71			56
1200	40	30	63				56
1500	50	30	63				56
1800	60	30	56	63			
2400	80	30	56	63			
3000	60	50	56	63			
4000	80	50	56	63			

Con boccola \ With bushing \ mit Buchse  
Avec bague \ Con manguito \ Com bucha

PAM	⊗	56	63	71	80	90	100	112	132	160	180	200
	B5	9/120	11/140	14/160	19/200	24/200	28/250	28/250	38/300	42/350	48/350	55/400
	B14	9/80	11/90	14/105	19/120	24/140	28/160	28/160				

**CI 50-I70**

Albero lento / Output shaft / Abtriebswelle  
Arbre petite vitesse / Eje lento / Eixo de saída

**D = 28 mm**

**CMI 50-I70**

i	i <sub>1</sub>	i <sub>2</sub>	n <sub>1</sub>	n <sub>2</sub>	M <sub>2</sub>	kW <sub>1</sub>	HP <sub>1</sub>	RD
225	7,5	30	2800	12,4	230	0,54	0,74	0,55
300	10	30		9,3	230	0,41	0,55	0,55
450	15	30		6,2	230	0,30	0,41	0,50
600	20	30		4,7	242	0,25	0,34	0,48
750	25	30		3,7	242	0,21	0,28	0,46
900	30	30		3,1	242	0,20	0,28	0,39
1200	40	30		2,3	242	0,17	0,23	0,35
1500	50	30		1,9	255	0,15	0,20	0,34
1800	60	30		1,6	255	0,15	0,20	0,29
2400	80	30		1,2	255	0,13	0,17	0,26
3000	60	50		0,9	250	0,11	0,15	0,24
4000	80	50		0,7	250	0,09	0,12	0,22

i	i <sub>1</sub>	i <sub>2</sub>	n <sub>1</sub>	n <sub>2</sub>	M <sub>2</sub>	kW <sub>1</sub>	HP <sub>1</sub>	RD	sf	M <sub>2max</sub>
225	7,5	30	2800	12,4	232	0,55	0,75	0,55	0,99	230
300	10	30		9,3	209	0,37	0,50	0,55	1,10	230
450	15	30		6,2	284	0,37	0,50	0,50	0,81	230
600	20	30		4,7	245	0,25	0,33	0,48	0,99	242
750	25	30		3,7	294	0,25	0,33	0,46	0,83	242
900	30	30		3,1	297	0,25	0,33	0,39	0,81	242
1200	40	30		2,3	255	0,18	0,25	0,35	1	255
1500	50	30		1,9	310	0,18	0,25	0,34	0,82	255
1800	60	30		1,6	316	0,18	0,25	0,29	0,81	255
2400	80	30		1,2	383	0,18	0,25	0,26	0,67	255
3000	60	50		0,9	442	0,18	0,25	0,24	0,57	250
4000	80	50		0,7	540	0,18	0,25	0,22	0,46	250

i	i <sub>1</sub>	i <sub>2</sub>	n <sub>1</sub>	n <sub>2</sub>	M <sub>2</sub>	kW <sub>1</sub>	HP <sub>1</sub>	RD
225	7,5	30	1400	6,2	270	0,33	0,44	0,54
300	10	30		4,7	270	0,24	0,33	0,54
450	15	30		3,1	270	0,18	0,24	0,49
600	20	30		2,3	285	0,15	0,20	0,47
750	25	30		1,9	285	0,12	0,17	0,45
900	30	30		1,6	285	0,12	0,17	0,38
1200	40	30		1,2	285	0,10	0,14	0,34
1500	50	30		0,9	300	0,09	0,12	0,33
1800	60	30		0,8	300	0,09	0,12	0,28
2400	80	30		0,6	300	0,08	0,10	0,25
3000	60	50		0,5	295	0,07	0,09	0,23
4000	80	50		0,4	295	0,05	0,07	0,21

i	i <sub>1</sub>	i <sub>2</sub>	n <sub>1</sub>	n <sub>2</sub>	M <sub>2</sub>	kW <sub>1</sub>	HP <sub>1</sub>	RD	sf	M <sub>2max</sub>
225	7,5	30	1400	6,2	207	0,25	0,33	0,54	1,30	270
300	10	30		4,7	276	0,25	0,33	0,54	0,98	270
450	15	30		3,1	271	0,18	0,25	0,49	1	270
600	20	30		2,3	231	0,12	0,16	0,47	1,24	285
750	25	30		1,9	276	0,12	0,16	0,45	1	285
900	30	30		1,6	280	0,12	0,16	0,38	1,02	285
1200	40	30		1,2	334	0,12	0,16	0,34	0,90	300
1500	50	30		0,9	405	0,12	0,16	0,33	0,74	300
1800	60	30		0,8	413	0,12	0,16	0,28	0,73	300
2400	80	30		0,6	491	0,12	0,16	0,25	0,61	300
3000	60	50		0,5	565	0,12	0,16	0,23	0,52	295
4000	80	50		0,4	688	0,12	0,16	0,11	0,43	295

i	i <sub>1</sub>	i <sub>2</sub>	n <sub>1</sub>	n <sub>2</sub>	M <sub>2</sub>	kW <sub>1</sub>	HP <sub>1</sub>	RD
225	7,5	30	900	4	284	0,22	0,31	0,53
300	10	30		3,0	284	0,17	0,23	0,53
450	15	30		2	284	0,12	0,17	0,48
600	20	30		1,5	299	0,10	0,14	0,46
750	25	30		1,2	299	0,09	0,12	0,44
900	30	30		1	299	0,08	0,11	0,37
1200	40	30		0,8	299	0,07	0,10	0,33
1500	50	30		0,6	315	0,06	0,08	0,32
1800	60	30		0,5	315	0,06	0,08	0,27
2400	80	30		0,4	315	0,05	0,07	0,24
3000	60	50		0,3	310	0,04	0,06	0,22
4000	80	50		0,2	310	0,04	0,05	0,20

i	i <sub>1</sub>	i <sub>2</sub>	n <sub>1</sub>	n <sub>2</sub>	M <sub>2</sub>	kW <sub>1</sub>	HP <sub>1</sub>	RD	sf	M <sub>2max</sub>
225	7,5	30	900	4	227	0,18	0,25	0,53	1,25	284
300	10	30		3	303	0,18	0,25	0,53	0,93	284
450	15	30		2	275	0,12	0,16	0,48	1,03	284
600	20	30		1,5	352	0,12	0,16	0,46	0,85	299
750	25	30		1,2	316	0,09	0,12	0,44	0,95	299
900	30	30		1	320	0,09	0,12	0,37	0,93	299
1200	40	30		0,8	382	0,09	0,12	0,33	0,82	315
1500	50	30		0,6	463	0,09	0,12	0,32	0,68	315
1800	60	30		0,5	472	0,09	0,12	0,27	0,67	315
2400	80	30		0,4	550	0,09	0,12	0,24	0,57	315
3000	60	50		0,3	630	0,09	0,12	0,22	0,49	310
4000	80	50		0,2	726	0,09	0,12	0,19	0,43	310

i	i <sub>1</sub>	i <sub>2</sub>	n <sub>1</sub>	n <sub>2</sub>	M <sub>2</sub>	kW <sub>1</sub>	HP <sub>1</sub>	RD
225	7,5	30	500	2,22	302	0,14	0,19	0,51
300	10	30		1,67	302	0,10	0,14	0,51
450	15	30		1,11	302	0,08	0,10	0,47
600	20	30		0,83	319	0,06	0,08	0,45
750	25	30		0,67	319	0,05	0,07	0,43
900	30	30		0,56	319	0,05	0,07	0,36
1200	40	30		0,42	319	0,04	0,06	0,32
1500	50	30		0,33	336	0,04	0,05	0,31
1800	60	30		0,28	336	0,04	0,05	0,27
2400	80	30		0,21	336	0,03	0,04	0,23
3000	60	50		0,17	330	0,03	0,04	0,21
4000	80	50		0,13	330	0,02	0,03	0,19

			F1	F2	F3	F4	F5
225	7,5	30		71	80		63
300	10	30		71	80		63
450	15	30		71	80		63
600	20	30		71	80		63
750	25	30		71			63
900	30	30		71	80		63
1200	40	30		71			63
1500	50	30		71			63
1800	60	30	63	71			
2400	80	30	63	71			
3000	60	50	63	71			
4000	80	50	63	71			

Con boccola \ With bushing \ mit Buchse  
Avec bague \ Con manguito \ Com bucha

PAM	⊗	56	63	71	80	90	100	112	132	160	180	200
	B5	9/120	11/140	14/160	19/200	24/200	28/250	28/250	38/300	42/350	48/350	55/400
	B14	9/80	11/90	14/105	19/120	24/140	28/160	28/160				

**CI 50-180**

 Albero lento / Output shaft / Abtriebswelle  
 Arbre petite vitesse / Eje lento / Eixo de saída

**D = 35 mm**
**CMI 50-180**

i	i <sub>1</sub>	i <sub>2</sub>	n <sub>1</sub>	n <sub>2</sub>	M <sub>2</sub>	kW <sub>1</sub>	HP <sub>1</sub>	RD
225	7,5	30	2800	12,4	357	0,86	1,17	0,54
300	10	30		9,3	357	0,70	0,95	0,50
450	15	30		6,2	374	0,54	0,74	0,45
600	20	30		4,7	374	0,45	0,61	0,41
750	25	30		3,7	391	0,37	0,51	0,41
900	30	30		3,1	391	0,34	0,46	0,38
1200	40	30		2,3	391	0,28	0,39	0,34
1500	50	30		1,9	421	0,29	0,39	0,29
1800	60	30		1,6	421	0,24	0,33	0,29
2400	80	30		1,2	421	0,19	0,25	0,28
3000	60	50		0,9	387	0,19	0,25	0,22
4000	80	50		0,7	387	0,15	0,20	0,21

i	i <sub>1</sub>	i <sub>2</sub>	n <sub>1</sub>	n <sub>2</sub>	M <sub>2</sub>	kW <sub>1</sub>	HP <sub>1</sub>	RD	sf	M <sub>2max</sub>
225	7,5	30	2800	12,4	311	0,75	1	0,54	1,15	357
300	10	30		9,3	281	0,55	0,75	0,5	1,27	357
450	15	30		6,2	379	0,55	0,75	0,45	0,99	374
600	20	30		4,7	309	0,37	0,5	0,41	1,21	374
750	25	30		3,7	386	0,37	0,5	0,41	1,01	391
900	30	30		3,1	429	0,37	0,5	0,38	0,91	391
1200	40	30		2,3	344	0,25	0,33	0,34	1,14	391
1500	50	30		1,9	365	0,25	0,33	0,29	1,15	421
1800	60	30		1,6	438	0,25	0,33	0,29	0,96	421
2400	80	30		1,2	406	0,18	0,25	0,28	1,04	421
3000	60	50		0,9	405	0,18	0,25	0,22	0,96	387
4000	80	50		0,7	516	0,18	0,25	0,21	0,75	387

225	7,5	30	1400	6,2	420	0,52	0,70	0,53
300	10	30		4,7	420	0,42	0,57	0,49
450	15	30		3,1	440	0,33	0,44	0,44
600	20	30		2,3	440	0,27	0,37	0,4
750	25	30		1,9	460	0,22	0,31	0,4
900	30	30		1,6	460	0,20	0,28	0,37
1200	40	30		1,2	460	0,17	0,23	0,33
1500	50	30		0,9	495	0,17	0,23	0,28
1800	60	30		0,8	495	0,14	0,20	0,28
2400	80	30		0,6	495	0,11	0,15	0,27
3000	60	50		0,5	455	0,11	0,15	0,21
4000	80	50		0,4	455	0,09	0,12	0,20

225	7,5	30	1400	6,2	301	0,37	0,5	0,53	1,4	420
300	10	30		4,7	371	0,37	0,5	0,49	1,13	420
450	15	30		3,1	500	0,37	0,5	0,44	0,88	440
600	20	30		2,3	409	0,25	0,33	0,4	1,08	440
750	25	30		1,9	512	0,25	0,33	0,4	0,90	460
900	30	30		1,6	409	0,18	0,25	0,37	1,13	460
1200	40	30		1,2	486	0,18	0,25	0,33	0,95	460
1500	50	30		0,9	516	0,18	0,25	0,28	0,96	495
1800	60	30		0,8	413	0,12	0,16	0,28	1,2	495
2400	80	30		0,6	530	0,12	0,16	0,27	0,93	495
3000	60	50		0,5	516	0,12	0,16	0,21	0,88	455
4000	80	50		0,4	655	0,12	0,16	0,20	0,64	455

225	7,5	30	900	4	441	0,36	0,48	0,52
300	10	30		3,0	441	0,29	0,39	0,48
450	15	30		2	462	0,22	0,31	0,43
600	20	30		1,5	462	0,19	0,25	0,39
750	25	30		1,2	483	0,15	0,21	0,39
900	30	30		1	483	0,14	0,19	0,36
1200	40	30		0,8	483	0,12	0,16	0,32
1500	50	30		0,6	520	0,12	0,16	0,27
1800	60	30		0,5	520	0,10	0,13	0,27
2400	80	30		0,4	520	0,08	0,10	0,26
3000	60	50		0,3	478	0,08	0,10	0,20
4000	80	50		0,2	478	0,06	0,08	0,19

225	7,5	30	900	4	310	0,25	0,33	0,52	1,42	441
300	10	30		3	382	0,25	0,33	0,48	1,15	441
450	15	30		2	515	0,25	0,33	0,43	0,90	462
600	20	30		1,5	449	0,18	0,25	0,39	1,03	462
750	25	30		1,2	562	0,18	0,25	0,39	0,86	483
900	30	30		1	416	0,12	0,16	0,36	1,15	483
1200	40	30		0,8	494	0,12	0,16	0,32	0,98	483
1500	50	30		0,6	524	0,12	0,16	0,27	0,99	520
1800	60	30		0,5	472	0,09	0,12	0,27	1,1	520
2400	80	30		0,4	506	0,09	0,12	0,26	0,86	520
3000	60	50		0,3	573	0,09	0,12	0,20	0,83	478
4000	80	50		0,2	726	0,09	0,12	0,19	0,66	478

225	7,5	30	500	2,22	470	0,22	0,30	0,50
300	10	30		1,67	470	0,18	0,24	0,47
450	15	30		1,11	493	0,14	0,19	0,42
600	20	30		0,83	493	0,11	0,15	0,38
750	25	30		0,67	515	0,09	0,13	0,38
900	30	30		0,56	515	0,09	0,12	0,35
1200	40	30		0,42	515	0,07	0,10	0,31
1500	50	30		0,33	554	0,07	0,10	0,27
1800	60	30		0,28	554	0,06	0,08	0,27
2400	80	30		0,21	554	0,05	0,06	0,26
3000	60	50		0,17	510	0,05	0,06	0,20
4000	80	50		0,13	510	0,04	0,05	0,19

			F1	F2	F3	F4	Con boccola \ With bushing \ mit Buchse Avec bague \ Con manguito \ Com bucha		F5
225	7,5	30		71	80				63
300	10	30		71	80				63
450	15	30		71	80				63
600	20	30		71	80				63
750	25	30		71					63
900	30	30		71	80				63
1200	40	30		71					63
1500	50	30		71					63
1800	60	30	63	71					
2400	80	30	63	71					
3000	60	50	63	71					
4000	80	50	63	71					

PAM	⊗	56	63	71	80	90	100	112	132	160	180	200
	B5	9/120	11/140	14/160	19/200	24/200	28/250	28/250	38/300	42/350	48/350	55/400
	B14	9/80	11/90	14/105	19/120	24/140	28/160	28/160				



**CI 50-190**

 Albero lento / Output shaft / Abtriebswelle  
 Arbtre petite vitesse / Eje lento / Eixo de saída

**D = 38 mm**
**CMI 50-190**

i	i <sub>1</sub>	i <sub>2</sub>	n <sub>1</sub>	n <sub>2</sub>	M <sub>2</sub>	kW <sub>1</sub>	HP <sub>1</sub>	RD
225	7,5	30	2800	12,4	417	1	1,37	0,54
300	10	30		9,3	417	0,81	1,11	0,50
450	15	30		6,2	417	0,6	0,82	0,45
600	20	30		4,7	468	0,56	0,76	0,41
750	25	30		3,7	468	0,45	0,61	0,41
900	30	30		3,1	468	0,40	0,55	0,38
1200	40	30		2,3	468	0,34	0,46	0,34
1500	50	30		1,9	485	0,33	0,45	0,29
1800	60	30		1,6	489	0,28	0,38	0,29
2400	80	30		1,2	485	0,21	0,29	0,28
3000	60	50		0,9	463	0,20	0,27	0,22
4000	80	50		0,7	463	0,16	0,22	0,21

i	i <sub>1</sub>	i <sub>2</sub>	n <sub>1</sub>	n <sub>2</sub>	M <sub>2</sub>	kW <sub>1</sub>	HP <sub>1</sub>	RD	sf	M <sub>2max</sub>
225	7,5	30	2800	12,4	311	0,75	1	0,54	1,34	417
300	10	30		9,3	384	0,75	1	0,50	1,09	417
450	15	30		6,2	379	0,55	0,75	0,45	1,10	417
600	20	30		4,7	459	0,55	0,75	0,41	1,02	460
750	25	30		3,7	386	0,37	0,5	0,41	1,21	468
900	30	30		3,1	429	0,37	0,5	0,38	1,09	468
1200	40	30		2,3	510	0,37	0,5	0,34	0,92	468
1500	50	30		1,9	365	0,25	0,33	0,29	1,33	485
1800	60	30		1,6	438	0,25	0,33	0,29	1,11	489
2400	80	30		1,2	564	0,25	0,33	0,28	0,86	485
3000	60	50		0,9	405	0,18	0,25	0,22	1,14	463
4000	80	50		0,7	526	0,18	0,25	0,21	0,88	463

225	7,5	30	1400	6,2	490	0,60	0,82	0,53
300	10	30		4,7	490	0,49	0,66	0,49
450	15	30		3,1	490	0,36	0,49	0,44
600	20	30		2,3	550	0,34	0,46	0,4
750	25	30		1,9	550	0,27	0,37	0,4
900	30	30		1,6	550	0,24	0,33	0,37
1200	40	30		1,2	550	0,20	0,28	0,33
1500	50	30		0,9	570	0,20	0,27	0,28
1800	60	30		0,8	575	0,17	0,23	0,28
2400	80	30		0,6	570	0,13	0,18	0,27
3000	60	50		0,5	545	0,12	0,16	0,22
4000	80	50		0,4	545	0,10	0,13	0,21

225	7,5	30	1400	6,2	301	0,37	0,5	0,53	1,63	490
300	10	30		4,7	371	0,37	0,5	0,49	1,32	490
450	15	30		3,1	500	0,37	0,5	0,44	0,98	490
600	20	30		2,3	606	0,37	0,5	0,4	0,91	550
750	25	30		1,9	512	0,25	0,33	0,4	1,08	550
900	30	30		1,6	560	0,25	0,33	0,37	0,97	550
1200	40	30		1,2	486	0,18	0,25	0,33	1,13	550
1500	50	30		0,9	516	0,18	0,25	0,28	1,11	570
1800	60	30		0,8	619	0,18	0,25	0,28	0,93	575
2400	80	30		0,6	530	0,12	0,16	0,27	1,08	570
3000	60	50		0,5	540	0,12	0,16	0,22	1,01	545
4000	80	50		0,4	688	0,12	0,16	0,21	0,79	545

225	7,5	30	900	4	515	0,41	0,56	0,52
300	10	30		3,0	515	0,34	0,46	0,48
450	15	30		2	515	0,25	0,34	0,43
600	20	30		1,5	578	0,23	0,31	0,39
750	25	30		1,2	578	0,19	0,25	0,39
900	30	30		1	578	0,17	0,23	0,36
1200	40	30		0,8	578	0,14	0,19	0,32
1500	50	30		0,6	599	0,14	0,19	0,27
1800	60	30		0,5	604	0,12	0,16	0,27
2400	80	30		0,4	599	0,09	0,12	0,26
3000	60	50		0,3	572	0,08	0,11	0,22
4000	80	50		0,2	572	0,07	0,09	0,21

225	7,5	30	900	4	459	0,37	0,5	0,52	1,25	515
300	10	30		3	566	0,37	0,5	0,48	0,91	515
450	15	30		2	515	0,25	0,34	0,43	1	515
600	20	30		1,5	624	0,25	0,33	0,39	0,93	578
750	25	30		1,2	562	0,18	0,25	0,39	1,03	578
900	30	30		1	623	0,18	0,25	0,36	0,93	578
1200	40	30		0,8	494	0,12	0,16	0,32	1,17	578
1500	50	30		0,6	524	0,12	0,16	0,27	1,14	599
1800	60	30		0,5	629	0,12	0,16	0,27	0,96	604
2400	80	30		0,4	606	0,09	0,12	0,26	0,99	599
3000	60	50		0,3	630	0,09	0,12	0,22	0,91	572
4000	80	50		0,2	802	0,09	0,12	0,21	0,71	572

225	7,5	30	500	2,22	549	0,25	0,34	0,5
300	10	30		1,67	549	0,21	0,28	0,47
450	15	30		1,11	549	0,15	0,21	0,42
600	20	30		0,83	616	0,14	0,19	0,38
750	25	30		0,67	616	0,11	0,15	0,38
900	30	30		0,56	616	0,10	0,14	0,35
1200	40	30		0,42	616	0,09	0,12	0,31
1500	50	30		0,33	638	0,08	0,11	0,27
1800	60	30		0,28	644	0,07	0,10	0,27
2400	80	30		0,21	638	0,05	0,07	0,26
3000	60	50		0,17	610	0,05	0,07	0,21
4000	80	50		0,13	610	0,04	0,05	0,20

			F1	F2	F3	F4			F5
225	7,5	30		71	80				63
300	10	30		71	80				63
450	15	30		71	80				63
600	20	30		71	80				63
750	25	30		71					63
900	30	30		71	80				63
1200	40	30		71					63
1500	50	30		71					63
1800	60	30	63	71					
2400	80	30	63	71					
3000	60	50	63	71					
4000	80	50	63	71					

Con boccola \ With bushing \ mit Buchse  
Avec bague \ Con manguito \ Com bucha

PAM		56	63	71	80	90	100	112	132	160	180	200
	B5	9/120	11/140	14/160	19/200	24/200	28/250	28/250	38/300	42/350	48/350	55/400
	B14	9/80	11/90	14/105	19/120	24/140	28/160	28/160				

**CI 70-I110**

 Albero lento / Output shaft / Abtriebswelle  
 Arb्रे petite vitesse / Eje lento / Eixo de saída

**D = 42 mm**
**CMI 70-I110**

i	i <sub>1</sub>	i <sub>2</sub>	n <sub>1</sub>	n <sub>2</sub>	M <sub>2</sub>	kW <sub>1</sub>	HP <sub>1</sub>	RD	i	i <sub>1</sub>	i <sub>2</sub>	n <sub>1</sub>	n <sub>2</sub>	M <sub>2</sub>	kW <sub>1</sub>	HP <sub>1</sub>	RD	sf	M <sub>2max</sub>
225	7,5	30	2800	12,4	723	1,78	2,41	0,53	225	7,5	30	2800	12,4	611	1,5	2	0,53	1,18	723
300	10	30		9,3	723	1,41	1,92	0,50	300	10	30		9,3	767	1,5	2	0,50	0,94	723
450	15	30		6,2	723	1,05	1,43	0,45	450	15	30		6,2	758	1,10	1,5	0,45	0,95	723
600	20	30		4,7	765	0,94	1,28	0,40	600	20	30		4,7	611	0,75	1	0,40	1,25	765
750	25	30		3,7	765	0,79	1,08	0,38	750	25	30		3,7	724	0,75	1	0,38	1,06	765
900	30	30		3,1	765	0,66	0,90	0,38	900	30	30		3,1	869	0,75	1	0,38	0,88	765
1200	40	30		2,3	765	0,54	0,73	0,35	1200	40	30		2,3	781	0,55	0,75	0,35	0,98	765
1500	50	30		1,9	808	0,62	0,84	0,26	1500	50	30		1,9	718	0,55	0,75	0,26	1,13	808
1800	60	30		1,6	808	0,52	0,70	0,26	1800	60	30		1,6	861	0,55	0,75	0,26	0,94	808
2400	80	30		1,2	808	0,48	0,66	0,22	2400	80	30		1,2	666	0,55	0,75	0,22	1,33	808
3000	60	50		0,9	740	0,44	0,60	0,18	3000	60	50		0,9	681	0,37	0,5	0,18	1,09	740
4000	80	50	0,7	740	0,38	0,52	0,16	4000	80	50	0,7	808	0,37	0,5	0,16	0,91	740		

225	7,5	30	1400	6,2	850	1,07	1,45	0,52	225	7,5	30	1400	6,2	878	1,10	1,5	0,52	0,97	850
300	10	30		4,7	850	0,85	1,115	0,49	300	10	30		4,7	752	0,75	1	0,49	1,13	850
450	15	30		3,1	850	0,63	0,86	0,44	450	15	30		3,1	743	0,55	0,75	0,44	1,14	850
600	20	30		2,3	900	0,56	0,77	0,39	600	20	30		2,3	878	0,55	0,75	0,39	1,03	900
750	25	30		1,9	900	0,48	0,65	0,37	750	25	30		1,9	700	0,37	0,5	0,37	1,29	900
900	30	30		1,6	900	0,40	0,54	0,37	900	30	30		1,6	840	0,37	0,5	0,37	1,07	900
1200	40	30		1,2	900	0,32	0,44	0,34	1200	40	30		1,2	696	0,25	0,33	0,34	1,29	900
1500	50	30		0,9	950	0,37	0,51	0,25	1500	50	30		0,9	946	0,37	0,5	0,25	1	950
1800	60	30		0,8	950	0,31	0,42	0,25	1800	60	30		0,8	767	0,25	0,33	0,25	1,24	950
2400	80	30		0,6	950	0,29	0,39	0,21	2400	80	30		0,6	859	0,25	0,33	0,21	1,11	950
3000	60	50		0,5	870	0,25	0,33	0,17	3000	60	50		0,5	870	0,25	0,33	0,17	1	870
4000	80	50	0,4	870	0,23	0,31	0,15	4000	80	50	0,4	767	0,25	0,33	0,15	1,13	870		

225	7,5	30	900	4	893	0,73	1	0,51	225	7,5	30	900	4	913	0,75	1	0,51	0,98	893
300	10	30		3,0	893	0,58	0,79	0,48	300	10	30		3	841	0,55	0,75	0,48	1,06	893
450	15	30		2	893	0,43	0,59	0,43	450	15	30		2	762	0,37	0,5	0,43	1,17	893
600	20	30		1,5	945	0,39	0,53	0,38	600	20	30		1,5	900	0,37	0,5	0,38	1,05	945
750	25	30		1,2	945	0,33	0,45	0,36	750	25	30		1,2	721	0,25	0,33	0,36	1,31	945
900	30	30		1	945	0,27	0,37	0,36	900	30	30		1	866	0,25	0,33	0,36	1,09	945
1200	40	30		0,8	945	0,22	0,30	0,33	1200	40	30		0,8	764	0,18	0,25	0,33	1,24	945
1500	50	30		0,6	998	0,26	0,35	0,25	1500	50	30		0,6	975	0,25	0,33	0,25	1,02	998
1800	60	30		0,5	998	0,21	0,29	0,25	1800	60	30		0,5	842	0,18	0,25	0,25	1,18	998
2400	80	30		0,4	998	0,20	0,27	0,20	2400	80	30		0,4	917	0,18	0,25	0,20	1,09	998
3000	60	50		0,3	914	0,18	0,25	0,16	3000	60	50		0,3	917	0,18	0,25	0,16	1	914
4000	80	50	0,2	914	0,16	0,21	0,14	4000	80	50	0,2	1070	0,18	0,25	0,14	0,85	914		

			F1	F2	F3	F4				F5
225	7,5	30		80	90	100	Con boccola \ With bushing \ mit Buchse Avec bague \ Con manguito \ Com bucha			71
300	10	30		80	90	100				71
450	15	30		80	90	100				71
600	20	30		80	90					71
750	25	30		80	90					71
900	30	30		80	90					71
1200	40	30		80	90					71
1500	50	30		80						71
1800	60	30	71	80						
2400	80	30	71	80						
3000	60	50	71	80						
4000	80	50	71	80						

PAM	⊗	56	63	71	80	90	100	112	132	160	180	200
	B5	9/120	11/140	14/160	19/200	24/200	28/250	28/250	38/300	42/350	48/350	55/400
	B14	9/80	11/90	14/105	19/120	24/140	28/160	28/160				

**CI 70-I130**

 Albero lento / Output shaft / Abtriebswelle  
 Arbtre petite vitesse / Eje lento / Eixo de saída

**D = 48 mm**
**CMI 70-I130**

i	i <sub>1</sub>	i <sub>2</sub>	n <sub>1</sub>	n <sub>2</sub>	M <sub>2</sub>	kW <sub>1</sub>	HP <sub>1</sub>	RD	i	i <sub>1</sub>	i <sub>2</sub>	n <sub>1</sub>	n <sub>2</sub>	M <sub>2</sub>	kW <sub>1</sub>	HP <sub>1</sub>	RD	sf	M <sub>2max</sub>
225	7,5	30	2800	12,4	1233	2,97	4,04	0,54	225	7,5	30	2800	12,4	913	2,20	3	0,54	1,35	1233
300	10	30		9,3	1233	2,41	3,28	0,50	300	10	30		9,3	1125	2,20	3	0,50	1,10	1233
450	15	30		6,2	1233	1,79	2,43	0,45	450	15	30		6,2	1033	1,5	2	0,45	1,19	1233
600	20	30		4,7	1275	1,49	2,03	0,42	600	20	30		4,7	1284	1,5	2	0,42	0,99	1275
750	25	30		3,7	1275	1,32	1,80	0,38	750	25	30		3,7	1062	1,10	1,5	0,38	1,20	1275
900	30	30		3,1	1275	1,10	1,50	0,38	900	30	30		3,1	1274	1,10	1,5	0,38	1	1275
1200	40	30		2,3	1275	0,87	1,19	0,36	1200	40	30		2,3	1096	0,75	1	0,36	1,16	1275
1500	50	30		1,9	1318	0,87	1,18	0,30	1500	50	30		1,9	1135	0,75	1	0,30	1,16	1318
1800	60	30		1,6	1318	0,84	1,14	0,26	1800	60	30		1,6	1174	0,75	1	0,26	1,12	1318
2400	80	30		1,2	1318	0,75	1,02	0,23	2400	80	30		1,2	1412	0,75	1	0,23	0,93	1318
3000	60	50		0,9	1190	0,71	0,97	0,18	3000	60	50		0,9	681	0,37	0,5	0,18	1,75	1190
4000	80	50		0,7	1190	0,57	0,78	0,17	4000	80	50		0,7	858	0,37	0,5	0,17	1,39	1190

225	7,5	30	1400	6,2	1450	1,78	2,42	0,53	225	7,5	30	1400	6,2	1464	1,80	2,5	0,53	0,99	1450
300	10	30		4,7	1450	1,45	1,97	0,49	300	10	30		4,7	1504	1,5	2	0,49	0,96	1450
450	15	30		3,1	1450	1,07	1,46	0,44	450	15	30		3,1	1486	1,10	1,5	0,44	0,98	1450
600	20	30		2,3	1500	0,89	1,22	0,41	600	20	30		2,3	1259	0,75	1	0,41	1,09	1500
750	25	30		1,9	1500	0,79	1,08	0,37	750	25	30		1,9	1420	0,75	1	0,37	1,06	1500
900	30	30		1,6	1500	0,66	0,90	0,37	900	30	30		1,6	1249	0,55	0,75	0,37	1,20	1500
1200	40	30		1,2	1500	0,52	0,71	0,35	1200	40	30		1,2	1576	0,55	0,75	0,35	0,95	1500
1500	50	30		0,9	1550	0,52	0,71	0,29	1500	50	30		0,9	1632	0,55	0,75	0,29	0,95	1550
1800	60	30		0,8	1550	0,50	0,69	0,25	1800	60	30		0,8	1688	0,55	0,75	0,25	0,92	1550
2400	80	30		0,6	1550	0,45	0,61	0,22	2400	80	30		0,6	1333	0,37	0,5	0,22	1,16	1550
3000	60	50		0,5	1400	0,43	0,58	0,17	3000	60	50		0,5	870	0,25	0,33	0,17	1,61	1400
4000	80	50		0,4	1400	0,34	0,47	0,16	4000	80	50		0,4	818	0,25	0,33	0,16	1,71	1400

225	7,5	30	900	4	1523	1,23	1,67	0,52	225	7,5	30	900	4	1364	1,10	1,5	0,52	1,12	1523
300	10	30		3,0	1523	1	1,35	0,48	300	10	30		3	1682	1,10	1,5	0,48	0,91	1523
450	15	30		2	1523	0,74	1,01	0,43	450	15	30		2	1544	0,75	1	0,43	0,99	1523
600	20	30		1,5	1575	0,62	0,84	0,40	600	20	30		1,5	1407	0,55	0,75	0,40	1,12	1575
750	25	30		1,2	1575	0,55	0,74	0,36	750	25	30		1,2	1587	0,55	0,75	0,36	0,99	1575
900	30	30		1	1575	0,45	0,62	0,36	900	30	30		1	1281	0,37	0,5	0,36	1,23	1575
1200	40	30		0,8	1575	0,36	0,49	0,34	1200	40	30		0,8	1616	0,37	0,5	0,34	0,97	1575
1500	50	30		0,6	1628	0,36	0,49	0,28	1500	50	30		0,6	1674	0,37	0,5	0,28	0,97	1628
1800	60	30		0,5	1628	0,35	0,47	0,25	1800	60	30		0,5	1731	0,37	0,5	0,25	0,94	1628
2400	80	30		0,4	1628	0,31	0,42	0,21	2400	80	30		0,4	1337	0,25	0,33	0,21	1,21	1628
3000	60	50		0,2	1470	0,29	0,40	0,16	3000	60	50		0,2	1273	0,25	0,33	0,16	1,15	1470
4000	80	50		0,2	1470	0,24	0,32	0,15	4000	80	50		0,2	1592	0,25	0,33	0,15	0,92	1470

			F1	F2	F3	F4			F5
225	7,5	30	80	90	100	Con boccia \ With bushing \ mit Buchse Avec bague \ Con manguito \ Com bucha		71	
300	10	30	80	90	100			71	
450	15	30	80	90	100			71	
600	20	30	80	90				71	
750	25	30	80	90				71	
900	30	30	80	90				71	
1200	40	30	80	90				71	
1500	50	30	80					71	
1800	60	30	71	80					
2400	80	30	71	80					
3000	60	50	71	80					
4000	80	50	71	80					

PAM	⊗	56	63	71	80	90	100	112	132	160	180	200
	B5	9/120	11/140	14/160	19/200	24/200	28/250	28/250	38/300	42/350	48/350	55/400
	B14	9/80	11/90	14/105	19/120	24/140	28/160	28/160				

**CI 90-I150**

 Albero lento / Output shaft / Abtriebswelle  
 Arb्रे petite vitesse / Eje lento / Eixo de saída

**D = 55 mm**
**CMI 90-I150**

i	i <sub>1</sub>	i <sub>2</sub>	n <sub>1</sub>	n <sub>2</sub>	M <sub>2</sub>	kW <sub>1</sub>	HP <sub>1</sub>	RD
225	7,5	30	2800	12,4	1785	4,30	5,85	0,54
300	10	30		9,3	1870	3,58	4,87	0,51
450	15	30		6,2	1870	2,49	3,38	0,49
600	20	30		4,7	1955	2,13	2,89	0,45
750	25	30		3,7	1955	1,70	2,32	0,45
900	30	30		3,1	1955	1,64	2,23	0,39
1200	40	30		2,3	1955	1,30	1,77	0,37
1500	50	30		1,9	2040	1,09	1,48	0,37
1800	60	30		1,6	2040	0,99	1,34	0,34
2400	80	30		1,2	2040	1,02	1,38	0,24
3000	60	50		0,9	1913	0,83	1,13	0,22
4000	80	50		0,7	1913	0,65	0,89	0,21

i	i <sub>1</sub>	i <sub>2</sub>	n <sub>1</sub>	n <sub>2</sub>	M <sub>2</sub>	kW <sub>1</sub>	HP <sub>1</sub>	RD	sf	M <sub>2max</sub>
225	7,5	30	2800	12,4	1659	4	5,5	0,54	1,08	1785
300	10	30		9,3	1566	3	4	0,51	1,19	1870
450	15	30		6,2	1653	2,20	3	0,49	1,13	1870
600	20	30		4,7	2021	2,20	3	0,45	0,97	1955
750	25	30		3,7	2526	2,20	3	0,45	0,77	1955
900	30	30		3,1	1785	1,5	2	0,39	1,10	1955
1200	40	30		2,3	2254	1,5	2	0,37	0,87	1955
1500	50	30		1,9	2066	1,10	1,5	0,37	0,99	2040
1800	60	30		1,6	2273	1,10	1,5	0,34	0,90	2040
2400	80	30		1,2	2204	1,10	1,5	0,24	0,93	2040
3000	60	50		0,9	2526	1,10	1,5	0,22	0,76	1913
4000	80	50		0,7	3215	1,10	1,5	0,21	0,59	1913

i	i <sub>1</sub>	i <sub>2</sub>	n <sub>1</sub>	n <sub>2</sub>	M <sub>2</sub>	kW <sub>1</sub>	HP <sub>1</sub>	RD
225	7,5	30	1400	6,2	2100	2,58	3,51	0,53
300	10	30		4,7	2200	2,15	2,92	0,5
450	15	30		3,1	2200	1,49	2,03	0,48
600	20	30		2,3	2300	1,28	1,74	0,44
750	25	30		1,9	2300	1,02	1,39	0,44
900	30	30		1,6	2300	0,99	1,34	0,38
1200	40	30		1,2	2300	0,78	1,06	0,36
1500	50	30		0,9	2400	0,65	0,89	0,36
1800	60	30		0,8	2400	0,59	0,81	0,33
2400	80	30		0,6	2400	0,61	0,83	0,24
3000	60	50		0,5	2250	0,50	0,68	0,22
4000	80	50		0,4	2250	0,39	0,53	0,21

i	i <sub>1</sub>	i <sub>2</sub>	n <sub>1</sub>	n <sub>2</sub>	M <sub>2</sub>	kW <sub>1</sub>	HP <sub>1</sub>	RD	sf	M <sub>2max</sub>
225	7,5	30	1400	6,2	1790	2,20	3	0,53	1,17	2100
300	10	30		4,7	2251	2,20	3	0,5	0,98	2200
450	15	30		3,1	2210	1,5	2	0,48	1	2200
600	20	30		2,3	1981	1,10	1,5	0,44	1,16	2300
750	25	30		1,9	2476	1,10	1,5	0,44	0,93	2300
900	30	30		1,6	1750	0,75	1	0,38	1,32	2300
1200	40	30		1,2	2210	0,75	1	0,36	1,04	2300
1500	50	30		0,9	2026	0,55	0,75	0,36	1,19	2400
1800	60	30		0,8	2229	0,55	0,75	0,33	1,08	2400
2400	80	30		0,6	2161	0,55	0,75	0,24	1,11	2400
3000	60	50		0,5	2476	0,55	0,75	0,22	0,91	2250
4000	80	50		0,4	3152	0,55	0,75	0,21	0,71	2250

i	i <sub>1</sub>	i <sub>2</sub>	n <sub>1</sub>	n <sub>2</sub>	M <sub>2</sub>	kW <sub>1</sub>	HP <sub>1</sub>	RD
225	7,5	30	900	4	2205	1,78	2,42	0,52
300	10	30		3,0	2310	1,48	2,01	0,49
450	15	30		2	2310	1,03	1,40	0,47
600	20	30		1,5	2415	0,88	1,20	0,43
750	25	30		1,2	2415	0,70	0,96	0,43
900	30	30		1	2415	0,68	0,92	0,37
1200	40	30		0,8	2415	0,54	0,73	0,35
1500	50	30		0,6	2520	0,45	0,61	0,35
1800	60	30		0,5	2520	0,41	0,55	0,32
2400	80	30		0,4	2520	0,42	0,57	0,24
3000	60	50		0,3	2363	0,34	0,47	0,22
4000	80	50		0,2	2363	0,27	0,37	0,21

i	i <sub>1</sub>	i <sub>2</sub>	n <sub>1</sub>	n <sub>2</sub>	M <sub>2</sub>	kW <sub>1</sub>	HP <sub>1</sub>	RD	sf	M <sub>2max</sub>
225	7,5	30	900	4	2232	1,80	2,5	0,52	0,99	2205
300	10	30		3	2340	1,50	2	0,49	0,99	2310
450	15	30		2	2471	1,10	1,5	0,47	0,93	2310
600	20	30		1,5	2059	0,75	1	0,43	1,17	2415
750	25	30		1,2	2574	0,75	1	0,43	0,94	2415
900	30	30		1	1956	0,55	0,75	0,37	1,23	2415
1200	40	30		0,8	2471	0,55	0,75	0,35	0,98	2415
1500	50	30		0,6	2078	0,37	0,5	0,35	1,21	2520
1800	60	30		0,5	2285	0,37	0,5	0,32	1,1	2520
2400	80	30		0,4	2216	0,37	0,5	0,24	1,14	2520
3000	60	50		0,3	2539	0,37	0,5	0,22	0,93	2363
4000	80	50		0,2	3232	0,37	0,5	0,21	0,73	2363

i	i <sub>1</sub>	i <sub>2</sub>	n <sub>1</sub>	n <sub>2</sub>	M <sub>2</sub>	kW <sub>1</sub>	HP <sub>1</sub>	RD
225	7,5	30	500	2,22	2352	1,09	1,48	0,5
300	10	30		1,67	2464	0,90	1,23	0,48
450	15	30		1,11	2464	0,63	0,85	0,46
600	20	30		0,83	2576	0,54	0,73	0,42
750	25	30		0,67	2576	0,43	0,58	0,42
900	30	30		0,56	2576	0,41	0,56	0,36
1200	40	30		0,42	2576	0,33	0,45	0,34
1500	50	30		0,33	2688	0,27	0,37	0,34
1800	60	30		0,28	2683	0,25	0,34	0,31
2400	80	30		0,21	2688	0,26	0,35	0,23
3000	60	50		0,17	2520	0,21	0,29	0,21
4000	80	50		0,13	2520	0,17	0,22	0,20

			F1	F2	F3	F4	F5
225	7,5	30	90	100	112		80
300	10	30	90	100	112		80
450	15	30	90	100	112		80
600	20	30	90	100	112		80
750	25	30	90	100	112		80
900	30	30	90	100	112		80
1200	40	30	90	100	112		80
1500	50	30	90				80
1800	60	30	80	90			
2400	80	30	80	90			
3000	60	50	80	90			
4000	60	50	80	90			

Con boccola \ With bushing \ mit Buchse  
Avec bague \ Con manguito \ Com bucha

PAM	⊗	56	63	71	80	90	100	112	132	160	180	200
	B5	9/120	11/140	14/160	19/200	24/200	28/250	28/250	38/300	42/350	48/350	55/400
	B14	9/80	11/90	14/105	19/120	24/140	28/160	28/160				



i	i <sub>1</sub>	i <sub>2</sub>	n <sub>1</sub>	n <sub>2</sub>	M <sub>2</sub>	kW <sub>1</sub>	HP <sub>1</sub>	RD
225	7,5	30	2800	12,4	2890	6,59	8,97	0,57
300	10	30		9,3	2975	5,48	7,46	0,53
450	15	30		6,2	3060	3,83	5,21	0,52
600	20	30		4,7	3145	3,28	4,45	0,47
750	25	30		3,7	3230	2,69	3,66	0,47
900	30	30		3,1	3230	2,58	3,51	0,41
1200	40	30		2,3	3230	2,04	2,27	0,39
1500	50	30		1,9	3315	1,67	2,27	0,39
1800	60	30		1,6	3315	1,51	2,06	0,36
2400	80	30		1,2	3315	1,53	2,08	0,27
3000	60	50		0,9	3018	1,03	1,40	0,21
4000	80	50		0,7	3018	1,08	1,47	0,20
6000	100	60	0,5	2720	0,81	1,11	0,16	
8000	100	80	0,4	2720	0,65	0,89	0,15	

i	i <sub>1</sub>	i <sub>2</sub>	n <sub>1</sub>	n <sub>2</sub>	M <sub>2</sub>	kW <sub>1</sub>	HP <sub>1</sub>	RD	sf	M <sub>2max</sub>
225	7,5	30	2800	12,4	2411	5,5	7,5	0,57	1,2	2890
300	10	30		9,3	2985	5,5	7,5	0,53	1	2975
450	15	30		6,2	3194	4	5,5	0,52	0,96	3060
600	20	30		4,7	2881	3	4	0,47	1,09	3145
750	25	30		3,7	3601	3	4	0,47	0,90	3230
900	30	30		3,1	2755	2,2	3	0,41	1,17	3230
1200	40	30		2,3	3490	2,2	3	0,39	0,93	3230
1500	50	30		1,9	2974	1,5	2	0,39	1,11	3315
1800	60	30		1,6	3288	1,5	2	0,36	1,01	3315
2400	80	30		1,2	3256	1,5	2	0,27	1,02	3315
3000	60	50		0,9	2411	1,10	1,5	0,21	1,25	3018
4000	80	50		0,7	2087	0,75	1	0,20	1,45	3018
6000	100	60	0,5	2505	0,75	1	0,16	1,09	2720	
8000	100	80	0,4	3131	0,75	1	0,15	0,87	2720	

i	i <sub>1</sub>	i <sub>2</sub>	n <sub>1</sub>	n <sub>2</sub>	M <sub>2</sub>	kW <sub>1</sub>	HP <sub>1</sub>	RD
225	7,5	30	1400	6,2	3400	3,96	5,38	0,56
300	10	30		4,7	3500	3,29	4,47	0,52
450	15	30		3,1	3600	2,30	3,13	0,51
600	20	30		2,3	3700	1,97	2,67	0,46
750	25	30		1,9	3800	1,61	2,2	0,46
900	30	30		1,6	3800	1,55	2,1	0,4
1200	40	30		1,2	3800	1,22	1,66	0,38
1500	50	30		0,9	3900	1	1,36	0,38
1800	60	30		0,8	3900	0,91	1,23	0,35
2400	80	30		0,6	3900	0,92	1,25	0,26
3000	60	50		0,5	3550	0,83	1,12	0,21
4000	80	50		0,4	3550	0,65	0,88	0,2
6000	100	60	0,2	3200	0,49	0,66	0,16	
8000	100	80	0,2	3200	0,39	0,58	0,15	

i	i <sub>1</sub>	i <sub>2</sub>	n <sub>1</sub>	n <sub>2</sub>	M <sub>2</sub>	kW <sub>1</sub>	HP <sub>1</sub>	RD	sf	M <sub>2max</sub>
225	7,5	30	1400	6,2	3438	4	5,5	0,56	0,99	3400
300	10	30		4,7	3192	3	4	0,52	1,10	3500
450	15	30		3,1	3444	2,20	3	0,51	1,05	3600
600	20	30		2,3	3389	1,80	2,5	0,46	1,09	3700
750	25	30		1,9	3530	1,5	2	0,46	1,08	3800
900	30	30		1,6	3684	1,5	2	0,4	1,03	3800
1200	40	30		1,2	3422	1,1	1,5	0,38	1,11	3800
1500	50	30		0,9	2916	0,75	1	0,38	1,34	3900
1800	60	30		0,8	3223	0,75	1	0,35	1,21	3900
2400	80	30		0,6	3192	0,75	1	0,26	1,22	3900
3000	60	50		0,5	2364	0,55	0,75	0,21	1,5	3550
4000	80	50		0,4	3001	0,55	0,75	0,20	1,18	3550
6000	100	60	0,2	3602	0,55	0,75	0,16	0,89	3200	
8000	100	80	0,2	4502	0,55	0,75	0,15	0,71	3200	

i	i <sub>1</sub>	i <sub>2</sub>	n <sub>1</sub>	n <sub>2</sub>	M <sub>2</sub>	kW <sub>1</sub>	HP <sub>1</sub>	RD
225	7,5	30	900	4	3570	2,72	3,71	0,55
300	10	30		3,0	3675	2,27	3,08	0,51
450	15	30		2	3780	1,58	2,15	0,50
600	20	30		1,5	3885	1,35	1,84	0,45
750	25	30		1,2	3990	1,11	1,51	0,45
900	30	30		1	3990	1,07	1,45	0,39
1200	40	30		0,8	3990	0,84	1,14	0,37
1500	50	30		0,6	4095	0,69	0,94	0,37
1800	60	30		0,5	4095	0,63	0,85	0,34
2400	80	30		0,4	4095	0,63	0,86	0,25
3000	60	50		0,3	3728	0,57	0,77	0,21
4000	80	50		0,2	3728	0,45	0,61	0,20
6000	100	60	0,2	3360	0,34	0,46	0,16	
8000	100	80	0,1	3360	0,27	0,37	0,15	

i	i <sub>1</sub>	i <sub>2</sub>	n <sub>1</sub>	n <sub>2</sub>	M <sub>2</sub>	kW <sub>1</sub>	HP <sub>1</sub>	RD	sf	M <sub>2max</sub>
225	7,5	30	900	4	2883	2,20	3	0,55	1,24	3570
300	10	30		3	3569	2,20	3	0,51	1,03	3675
450	15	30		2	4296	1,80	2,5	0,50	0,88	3780
600	20	30		1,5	4305	1,5	2	0,45	0,90	3885
750	25	30		1,2	3946	1,10	1,5	0,45	1,01	3990
900	30	30		1	4118	1,10	1,5	0,39	0,97	3990
1200	40	30		0,8	3556	0,75	1	0,37	1,12	3990
1500	50	30		0,6	3260	0,55	0,75	0,37	1,26	4095
1800	60	30		0,5	3603	0,55	0,75	0,34	1,14	4095
2400	80	30		0,4	3569	0,55	0,75	0,25	1,15	4095
3000	60	50		0,3	2424	0,37	0,5	0,21	1,54	3728
4000	80	50		0,2	3078	0,37	0,5	0,20	1,21	3728
6000	100	60	0,2	3694	0,37	0,5	0,16	0,91	3360	
8000	100	80	0,1	4617	0,37	0,5	0,15	0,73	3360	

i	i <sub>1</sub>	i <sub>2</sub>	n <sub>1</sub>	n <sub>2</sub>	M <sub>2</sub>	kW <sub>1</sub>	HP <sub>1</sub>	RD
225	7,5	30	500	2,22	3808	1,66	2,26	0,53
300	10	30		1,67	3920	1,38	1,88	0,49
450	15	30		1,11	4032	0,97	1,32	0,48
600	20	30		0,83	4144	0,83	1,12	0,44
750	25	30		0,67	4256	0,68	0,92	0,44
900	30	30		0,56	4256	0,65	0,89	0,38
1200	40	30		0,42	4256	0,51	0,70	0,36
1500	50	30		0,33	4368	0,42	0,57	0,36
1800	60	30		0,28	4368	0,38	0,52	0,33
2400	80	30		0,21	4368	0,39	0,52	0,25
3000	60	50		0,13	3976	0,26	0,35	0,20
4000	80	50		0,13	3976	0,27	0,37	0,19
6000	100	60	0,08	3584	0,21	0,28	0,15	
8000	100	80	0,06	3584	0,16	0,22	0,14	

			F1	F2	F3	F4	F5
225	7,5	30		90	100	112	80
300	10	30		90	100	112	80
450	15	30		90	100	112	80
600	20	30		90	100	112	80
750	25	30		90	100	112	80
900	30	30		90	100	112	80
1200	40	30		90	100	112	80
1500	50	30		90			80
1800	60	30	80	90			
2400	80	30	80	90			
3000	60	50	80	90			
4000	80	50	80	90			
6000	100	60	80	90			
8000	100	80	80	90			

Con boccola \ With bushing \ mit Buchse  
Avec bague \ Con manguito \ Com bucha

PAM	⊗	56	63	71	80	90	100	112	132	160	180	200
	B5	9/120	11/140	14/160	19/200	24/200	28/250	28/250	38/300	42/350	48/350	55/400
	B14	9/80	11/90	14/105	19/120	24/140	28/160	28/160				



DIMENSIONI

IT

DIMENSIONS

EN

ABMESSUNGEN

DE

DIMENSIONS

FR

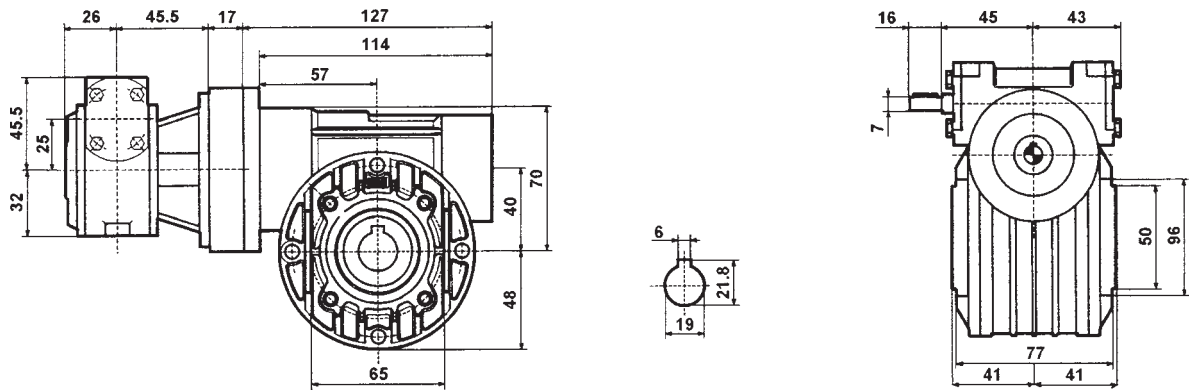
DIMENSIONES

ES

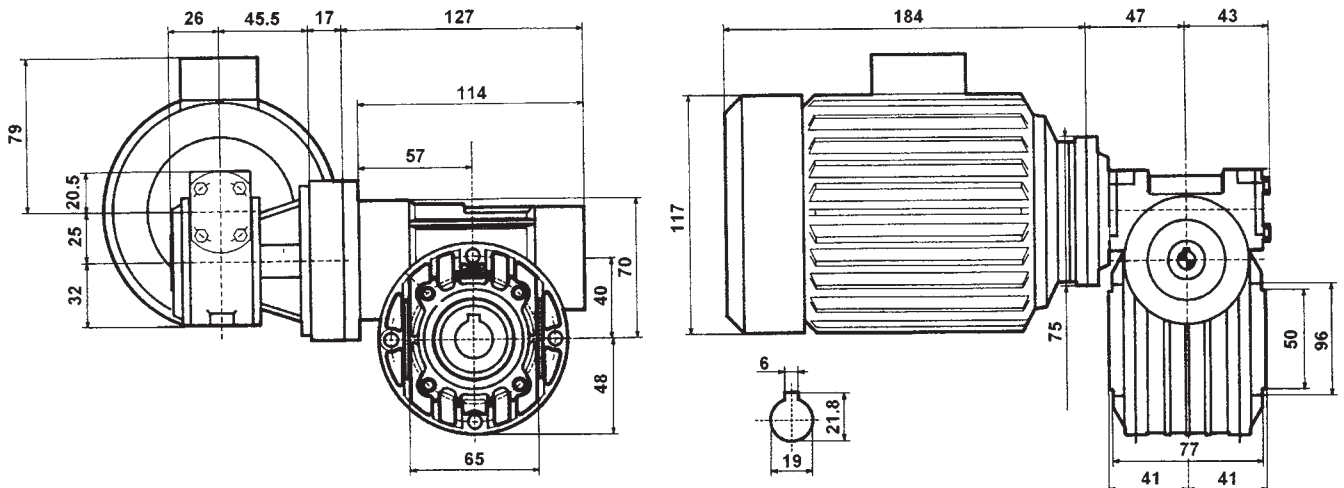
DIMENSÕES

PT

## CI25 - I40

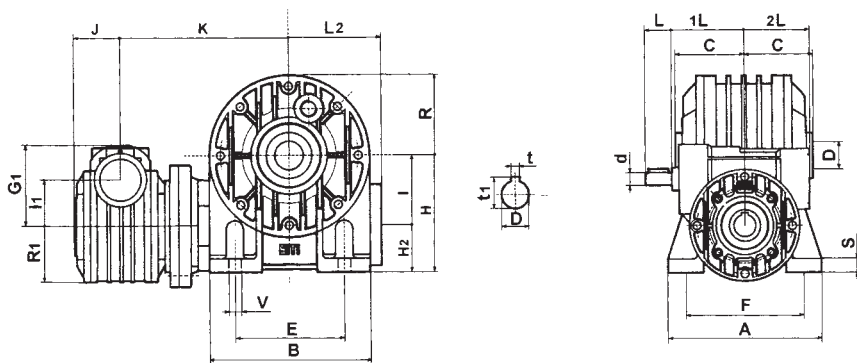


## CMI25 - I40

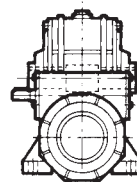




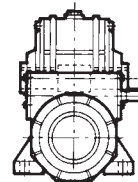
## CI...A - I...B



ESECUZIONE / EXECUTION / BAUFORM  
EXÉCUTION / MODELO / EXECUÇÃO

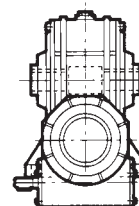
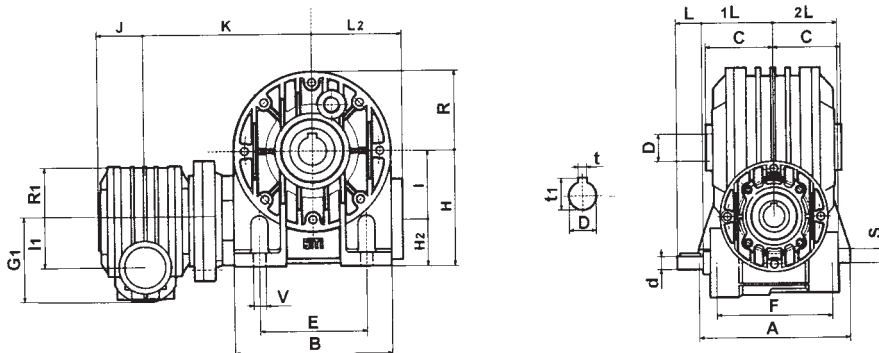


ABL  
STANDARD

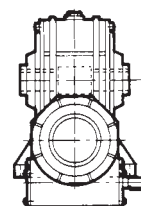


ABR

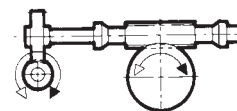
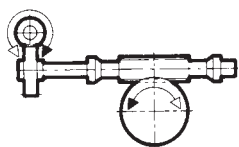
## CI...B - I...B



BBL  
STANDARD

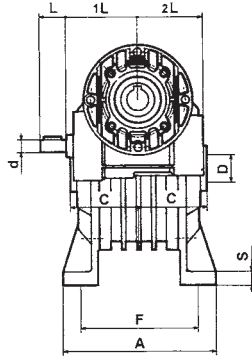
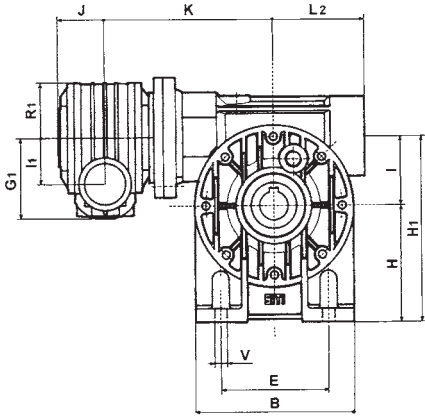


BBR

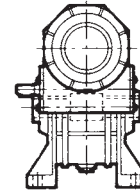


	A	B	E	F	S	V	d j6	G	G <sub>1</sub>	H	H <sub>1</sub>	H <sub>2</sub>	I	I <sub>1</sub>	I <sub>s</sub>	L	1L	L <sub>2</sub>	2L	R	R <sub>1</sub>	J	K	C	D H7	t	t <sub>1</sub>
CI 40 I 40	100	96	70	84	8	7	11	66	70	71	111	31	40	40	M4	23	63	57	59	48	59	41	110,5	41	19	6	21,8
CI 40 I 50	114	112	85	86	10	9	11	80	70	85	135	35	50	40	M4	23	63	67	59	56	59	41	131,7	49	24	8	27,3
CI 40 I 60	137	140	95	111	12	11	11	94	70	100	160	40	60	40	M4	23	63	80	59	75	59	41	147,7	60	25	8	28,3
CI 40 I 70	141	156	120	115	12	11	11	113	70	115	185	45	70	40	M4	23	63	86	59	81	59	41	149,7	60,5	28	8	31,3
CI 50 I 70	141	156	120	115	12	11	14	113	83	115	185	45	70	50	M5	30	73	86	69	81	65	49	157	60,5	28	8	31,3

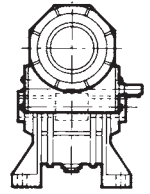
### Cl...B - I...A



ESECUZIONE / EXECUTION / BAUFORM  
EXÉCUTION / MODELO / EXECUÇÃO

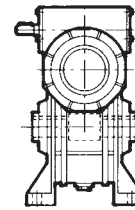
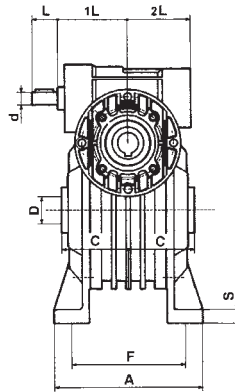
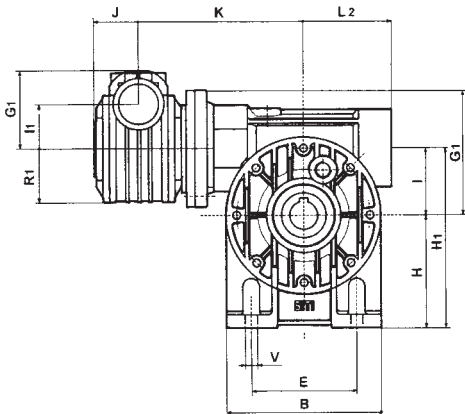


BAL  
STANDARD

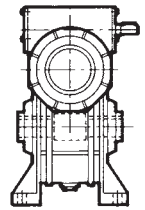


BAR

### Cl...A - I...A

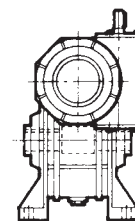
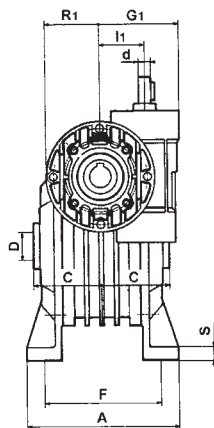
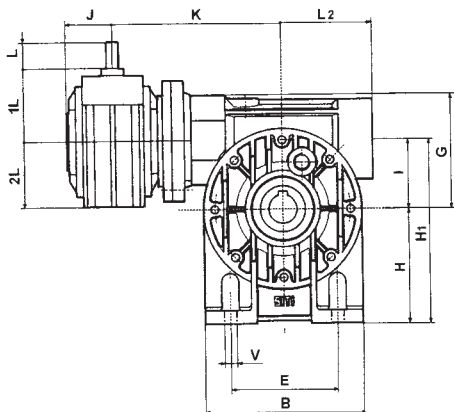


AAL  
STANDARD

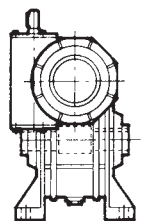


AAR

### Cl...V - I...A

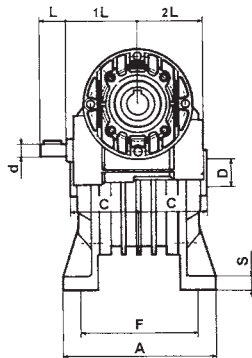
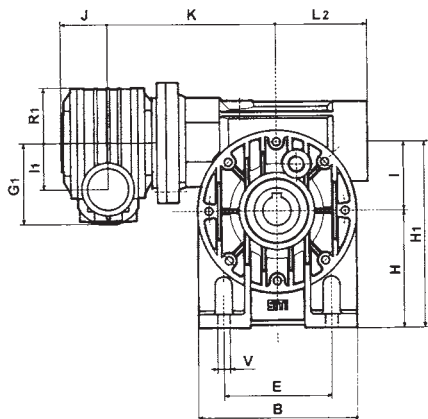


VAR  
STANDARD

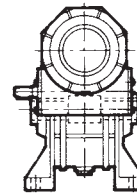


VAL

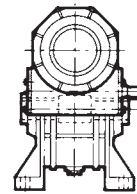
## CI...B - I...PBR-A



ESECUZIONE / EXECUTION / BAUFORM  
EXÉCUTION / MODELO / EXECUÇÃO

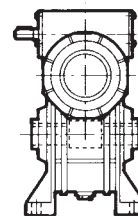
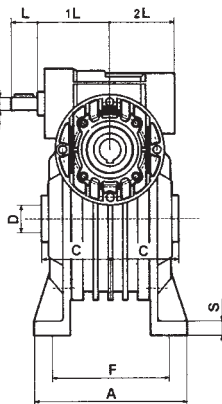
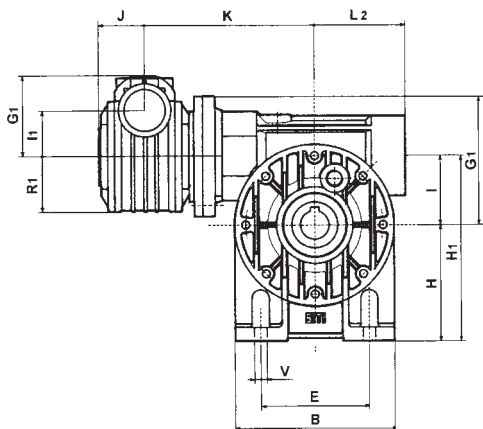


BAL  
STANDARD

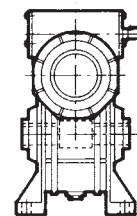


BAR

## CI...A - I...PBR-A

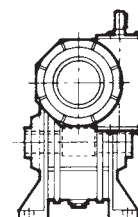
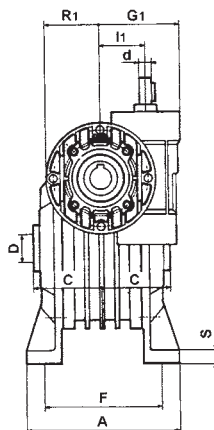
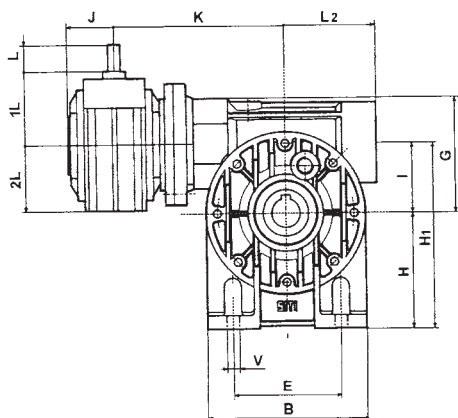


AAL  
STANDARD

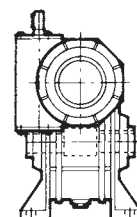


AAR

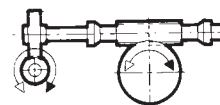
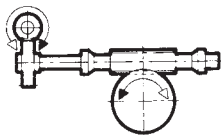
## CI...V - I...PBR-A



VAR  
STANDARD



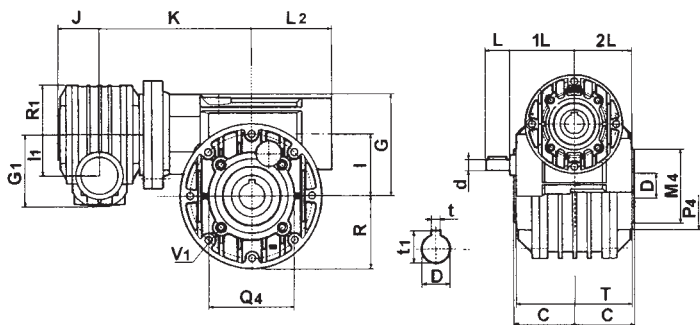
VAL



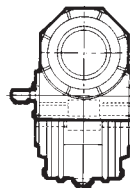
	A	B	E	F	S	V	d j6	G	G <sub>1</sub>	H	H <sub>1</sub>	I	I <sub>1</sub>	I <sub>s</sub>	L	1L	L <sub>2</sub>	2L	R <sub>1</sub>	J	K	C	D H7	t	t <sub>1</sub>
CI 40 I 140	98	90	52	81	10	9	11	66	70	72	112	40	40	M4	23	63	57	59	59	41	110,5	41	19	6	21,8
CI 40 I 150	114	110	63	98,5	12	9	11	80	70	82	132	50	40	M4	23	63	67	59	59	41	131,7	49	24	8	27,3



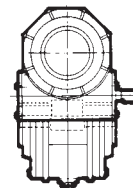
### CI...B - I...FP



ESECUZIONE / EXECUTION / BAUFORM  
EXÉCUTION / MODELO / EXECUÇÃO

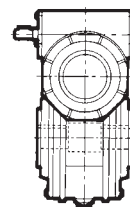
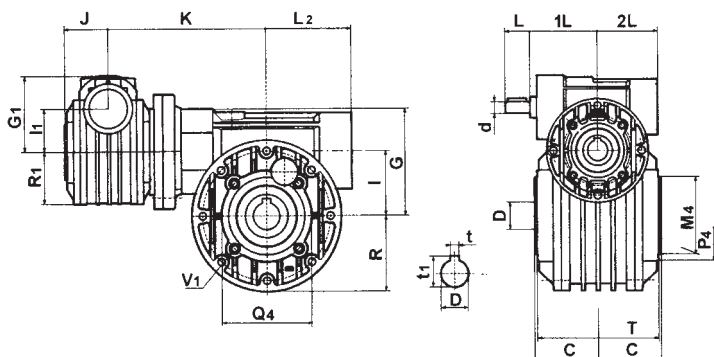


BPL  
STANDARD

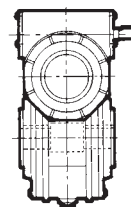


BPR

### CI...A - I...FP

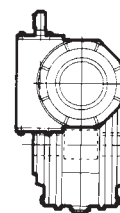
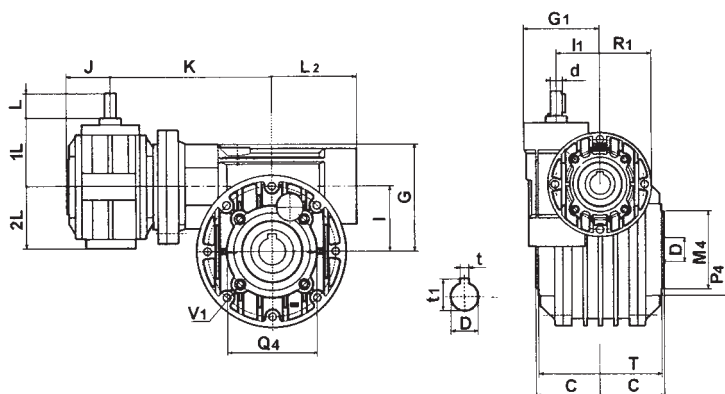


APL  
STANDARD

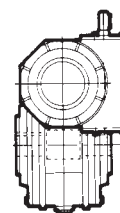


APR

### CI...V - I...FP



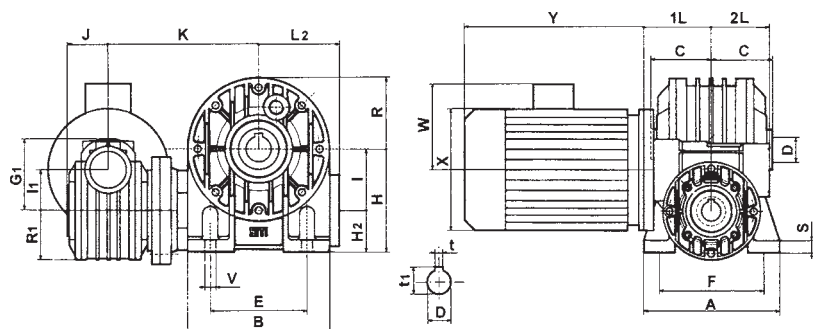
VPL  
STANDARD



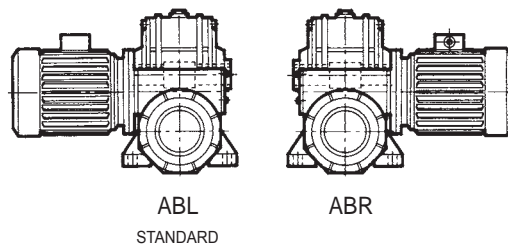
VPR

	M <sub>1</sub> G6	M <sub>4</sub> G6	N <sub>1</sub>	O <sub>1</sub>	P <sub>1</sub>	P <sub>4</sub>	Q <sub>1</sub>	Q <sub>4</sub>	S <sub>1</sub>	V <sub>1</sub>	V <sub>4</sub>	d j6	G	G <sub>1</sub>	I	I <sub>1</sub>	I <sub>s</sub>	L	1L	L <sub>2</sub>	2L	R	R <sub>1</sub>	T	J	K	C	D H7	t	t <sub>1</sub>
CI 40 I 40	95	50	11	82	140	96	115	65	4	9	M6	11	66	70	40	40	M4	23	63	57	59	48	59	77	41	110,5	41	19	6	21,8
CI 40 I 50	110	60	11	92	160	88	131	75	4	10	M6	11	80	70	50	40	M4	23	63	67	59	56	59	93	41	131,7	49	24	8	27,3
CI 40 I 60	130	70	12	102	200	105	165	85	4	11	M8	11	94	70	60	40	M4	23	63	80	59	75	59	104	41	147,7	60	25	8	28,3
CI 40 I 70	130	80	12	111,5	200	115	165	100	4	11	M8	11	113	70	70	40	M4	23	63	86	59	81	59	114	41	149,7	60,5	28	8	31,3
CI 50 I 70	130	80	12	111,5	200	115	165	100	5	11	M10	14	113	80	70	50	M5	30	73	86	69	81	65	114	49	157	60,5	28	8	31,3

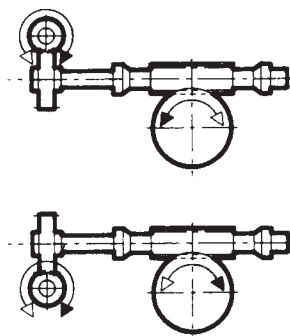
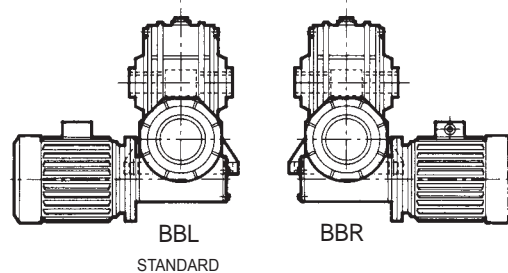
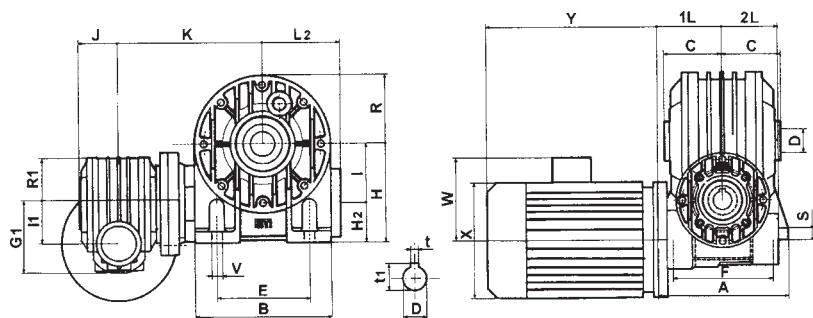
## CMI...A - I...B



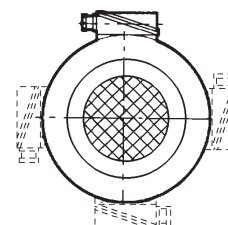
ESECUZIONE / EXECUTION / BAUFORM  
EXÉCUTION / MODELO / EXECUÇÃO



## CMI...B - I...B



(STANDARD)

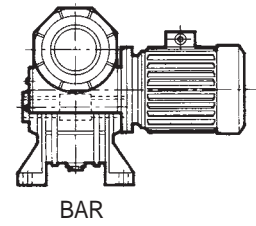
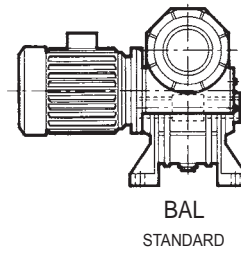
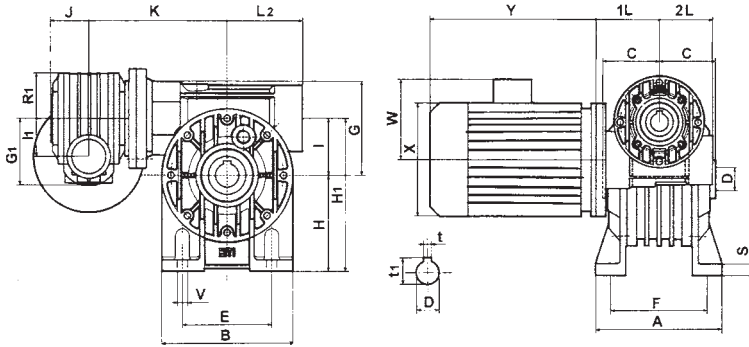


Posizione morsettiere  
Position of terminal block  
Klemmbrett  
Position boîte à bornes  
Posición bornera  
Posição caixa de ligação

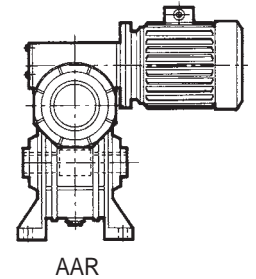
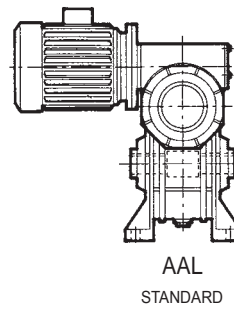
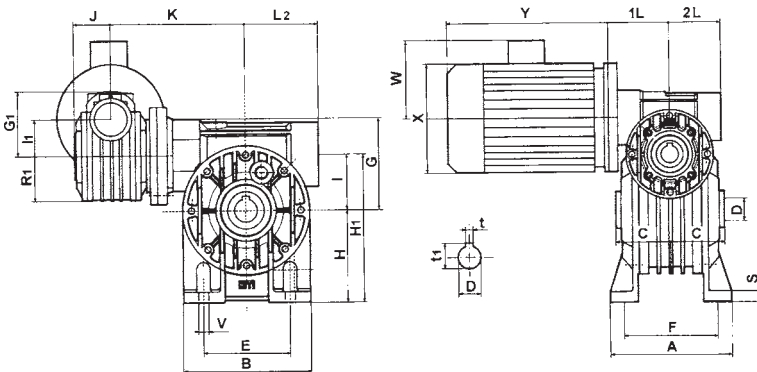
	A	B	E	F	S	V	G	G <sub>1</sub>	H	H <sub>1</sub>	H <sub>2</sub>	I	I <sub>1</sub>	1L	L <sub>2</sub>	2L	R	R <sub>1</sub>	J	K	C	D H7	t	t <sub>1</sub>
CI 40 I 40	100	96	70	84	8	7	66	70	71	111	31	40	40	71	57	59	48	59	41	110,5	41	19	6	21,8
CI 40 I 50	114	112	85	86	10	9	80	70	85	135	35	50	40	71	67	59	56	59	41	131,7	49	24	8	27,3
CI 40 I 60	137	140	95	111	12	11	94	70	100	160	40	50	40	71	80	59	75	59	41	147,7	60	25	8	28,3
CI 40 I 70	141	156	120	115	12	11	113	70	115	185	45	70	40	71	86	59	81	59	41	149,7	60,5	28	8	31,3
CI 50 I 70	141	156	120	115	12	11	113	83	115	185	45	70	40	85	86	69	81	65	49	157	60,5	28	8	31,3

### CMI...B - I...A

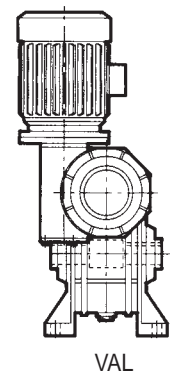
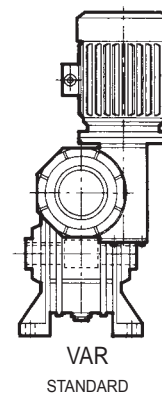
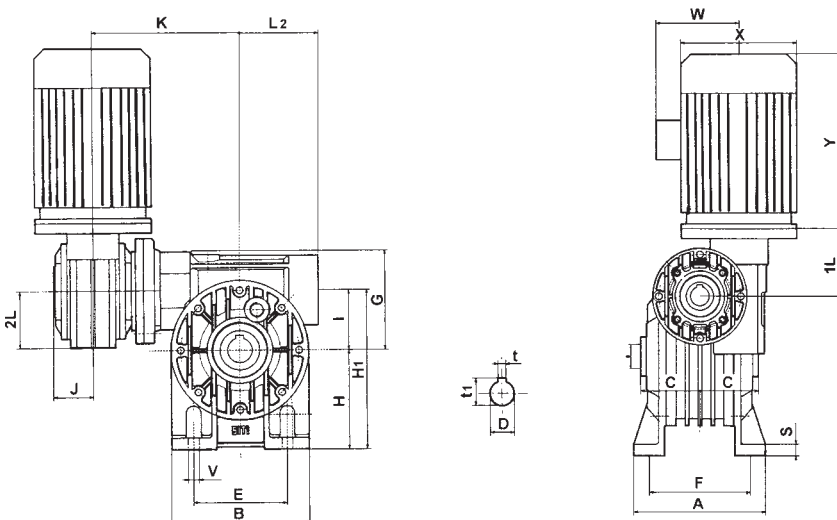
ESECUZIONE / EXECUTION / BAUFORM  
EXÉCUTION / MODELO / EXECUÇÃO



### CMI...A - I...A

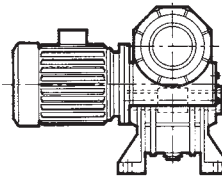
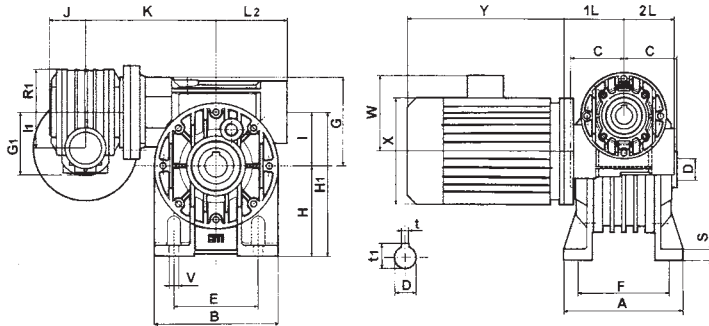


### CMI...V - I...A

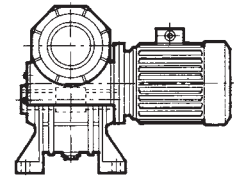


### CMI...B - I...PBR-A

ESECUZIONE / EXECUTION / BAUFORM  
EXÉCUTION / MODELO / EXECUÇÃO

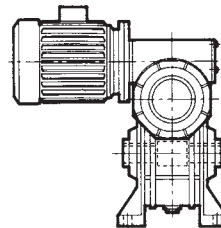
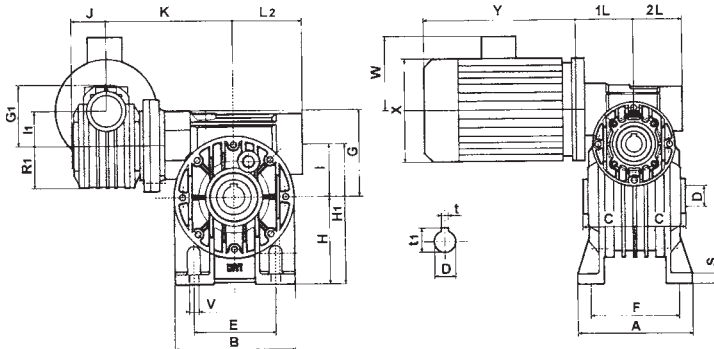


BAL  
STANDARD

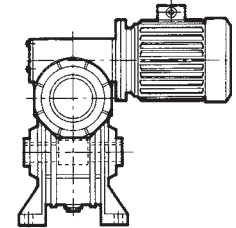


BAR

### CMI...A - I...PBR-A

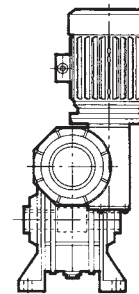
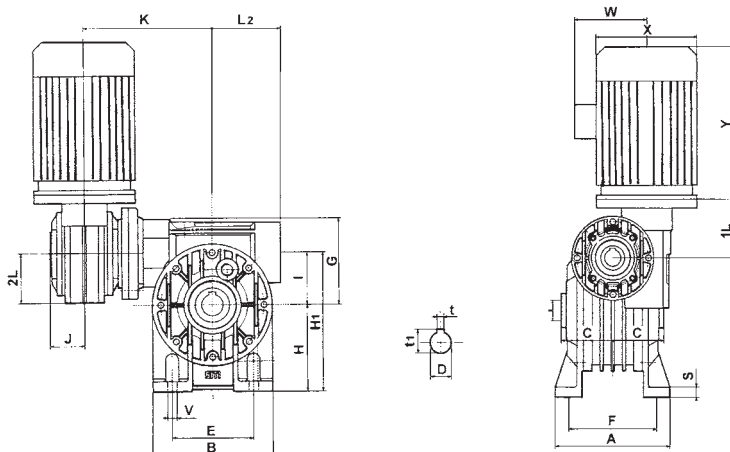


AAL  
STANDARD

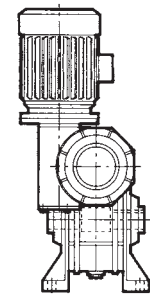


AAR

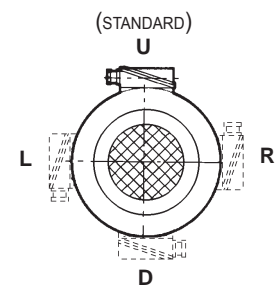
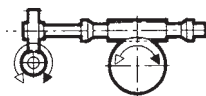
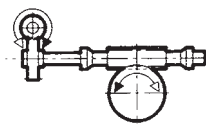
### CMI...V - I...PBR-A



VAR  
STANDARD



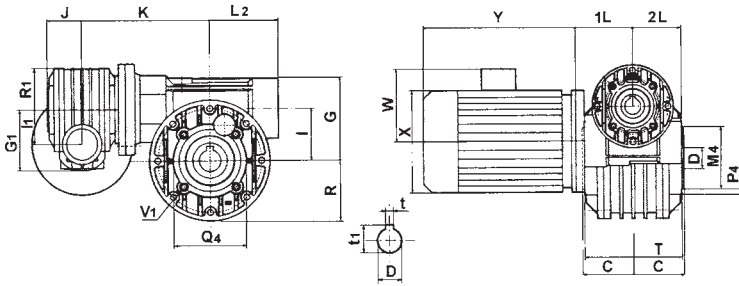
VAL



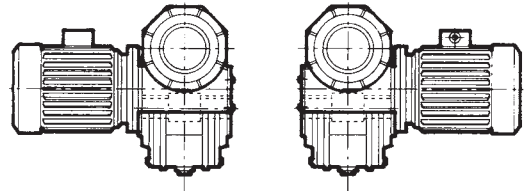
(STANDARD)  
U  
D  
Posizione morsettiere  
Position of terminal block  
Klemmbrett  
Position boîte à bornes  
Posición bornera  
Posição caixa de ligação

	A	B	E	F	S	V	G	G <sub>1</sub>	H	H <sub>1</sub>	I	I <sub>1</sub>	1L	L <sub>2</sub>	2L	R <sub>1</sub>	J	K	C	D H7	t	t <sub>1</sub>
CI 40 I 40	98	90	52	81	10	9	66	70	72	112	40	40	71	57	59	59	41	110,5	41	19	6	21,8
CI 40 I 50	114	110	63	98,5	12	9	80	70	82	132	50	40	71	67	59	59	41	131,7	49	24	8	27,3

### CMI...B - I...FP



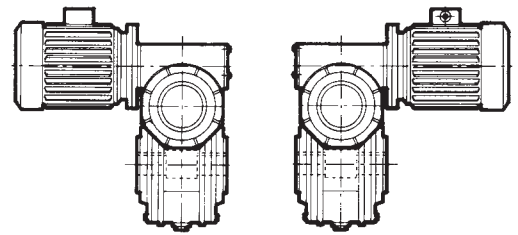
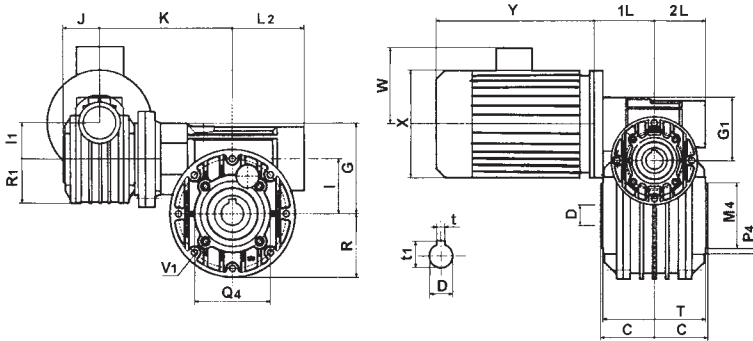
ESECUZIONE / EXECUTION / BAUFORM  
EXÉCUTION / MODELO / EXECUÇÃO



BPL  
STANDARD

BPR

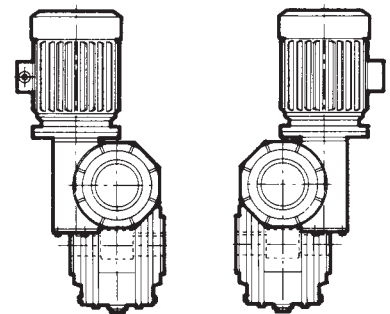
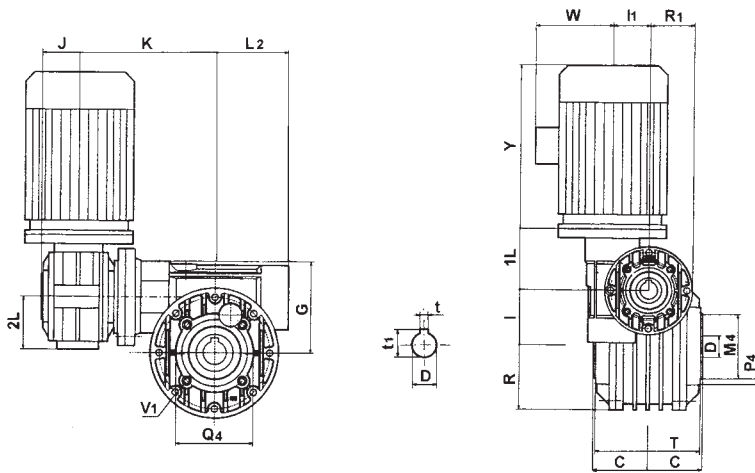
### CMI...A - I...FP



APL  
STANDARD

APR

### CMI...V - I...FP



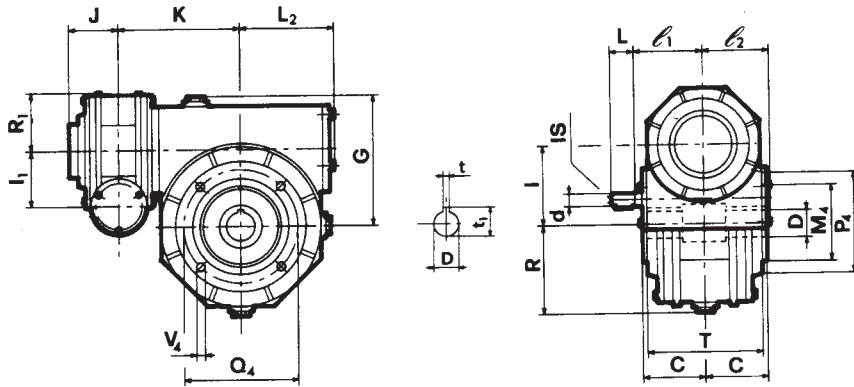
VPL  
STANDARD

VPR

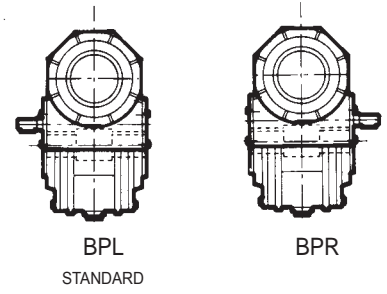
	M <sub>1</sub> G6	M <sub>4</sub> G6	N <sub>1</sub>	O <sub>1</sub>	P <sub>1</sub>	P <sub>4</sub>	Q <sub>1</sub>	Q <sub>4</sub>	S <sub>1</sub>	V <sub>1</sub>	V <sub>4</sub>	G	I	I <sub>1</sub>	1L	L <sub>2</sub>	2L	R	R <sub>1</sub>	T	J	K	C	D H7	t	t <sub>1</sub>
CI 40 I 40	95	50	11	82	140	96	115	65	4	9	M6	66	40	40	71	57	59	48	59	77	41	110,5	41	19	6	21,8
CI 40 I 50	110	60	11	92	160	88	131	75	4	10	M6	80	50	40	71	67	59	56	59	93	41	131,7	49	24	8	27,3
CI 40 I 60	130	70	12	102	200	105	165	85	4	11	M8	94	60	40	71	80	59	75	59	104	41	147,7	60	25	8	28,3
CI 40 I 70	130	80	12	111,5	200	115	165	100	4	44	M8	113	70	40	71	86	59	81	59	114	41	149,7	60,5	28	8	31,3
CI 50 I 70	130	80	12	111,5	200	115	165	100	5	11	M8	113	70	40	85	86	69	81	65	114	49	157,0	60,5	28	8	31,3



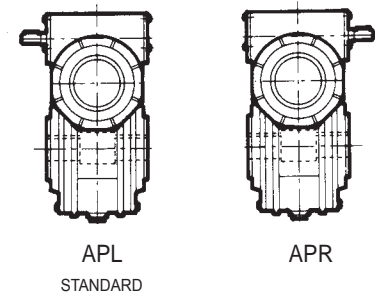
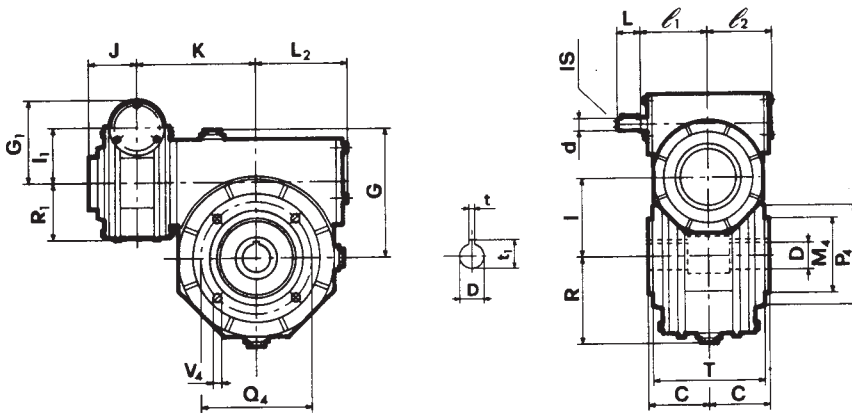
## CI...B - I...FP



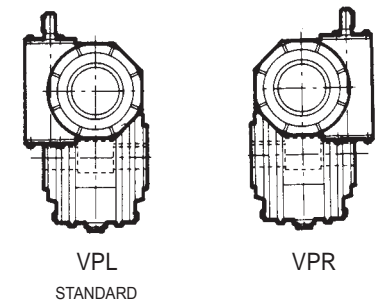
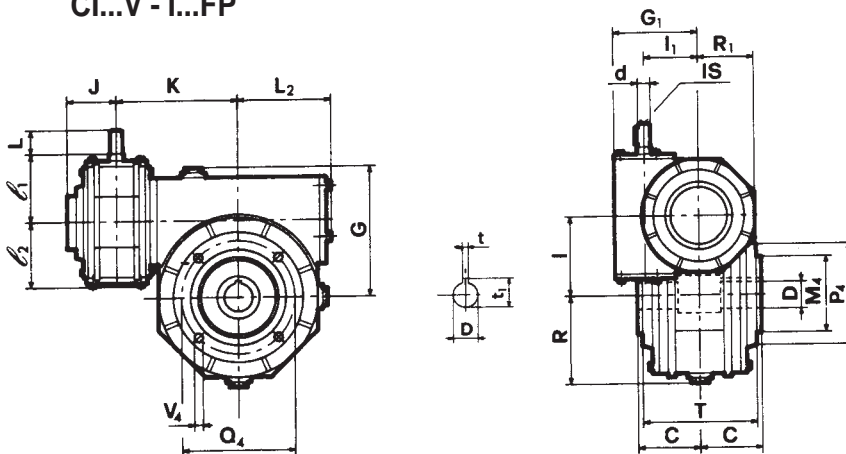
ESECUZIONE / EXECUTION / BAUFORM  
EXÉCUTION / MODELO / EXECUÇÃO



## CI...A - I...FP

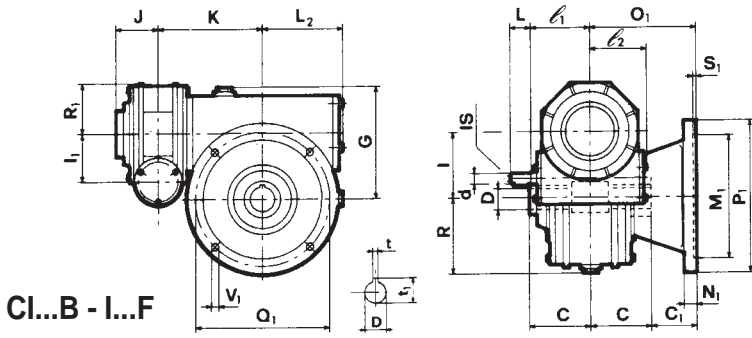


## CI...V - I...FP

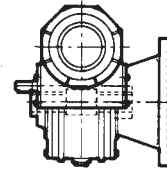


	C <sub>1</sub>	M <sub>1</sub> G6	M <sub>4</sub> G6	N <sub>1</sub>	O <sub>1</sub>	P <sub>1</sub>	P <sub>4</sub>	Q <sub>1</sub>	Q <sub>4</sub>	S <sub>1</sub>	V <sub>1</sub>	V <sub>4</sub>	d j6	G	G <sub>1</sub>	I	I <sub>1</sub>	I <sub>s</sub>	L	e <sub>1</sub>	L <sub>2</sub>	e <sub>2</sub>	R	R <sub>1</sub>	T	J	K	C	D H7	t	T <sub>1</sub>
CI 50 I 80	50	130	110	13	120	200	145	165	130	5	11,5	M10	14	134	83	80	50	M5	30	73	105	69	95	65	133	49	165,5	70	35	10	38,3
CI 50 I 90	52	180	110	14	127	250	160	215	130	5	14	M10	14	147	83	90	50	M5	30	73	124	69	111	65	143	49	180	75	38	10	41,3
CI 70 I 110	72,5	180	130	18	150	250	200	215	165	5	15	M12	19	170	113	110	70	M8	40	94,5	144	92	141	90	148	60,5	212	77,5	42	12	45,3
CI 70 I 130	55	230	180	18	150	300	240	265	215	5	15	M12	19	194	113	130	70	M8	40	94,5	160	92	155	90	172	60,5	235,5	95	48	14	51,8
CI 90 I 150	65	250	180	20	175	350	250	300	215	6	17	M14	24	225	147	150	90	M8	50	126	190	124	182	121	204	75	319,5	110	55	16	60,3
CI 90 I 175	95	300	-	22	210	400	-	350	-	6	18	M14	24	258	147	175	90	M8	50	126	204	124	203	121	-	75	340,5	115	60	18	64,4

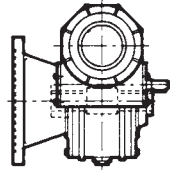
ESECUZIONE / EXECUTION / BAUFORM  
EXÉCUTION / MODELO / EXECUÇÃO



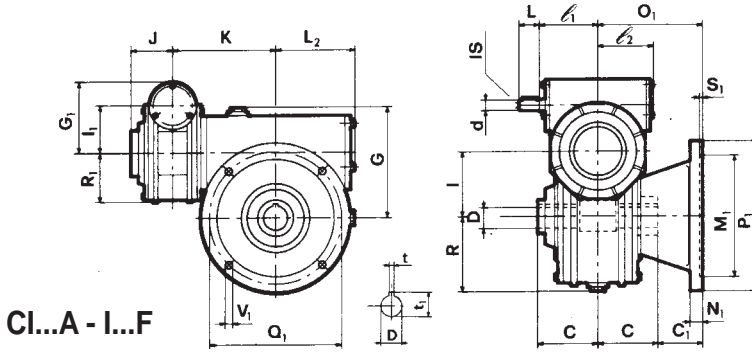
CI...B - I...F



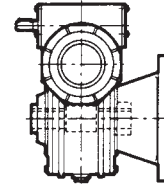
BFL  
STANDARD



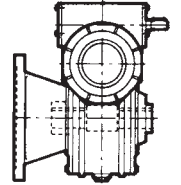
BFR



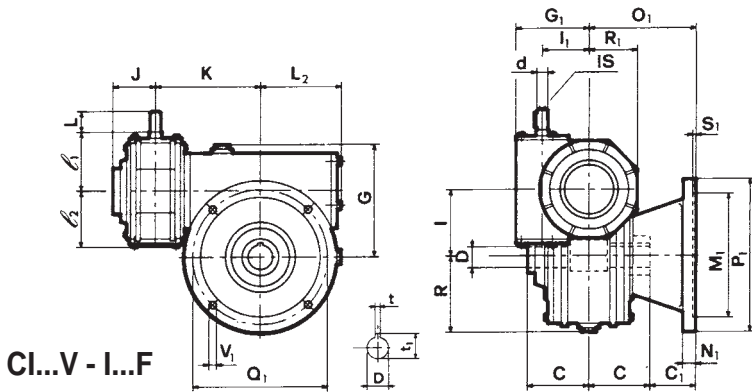
CI...A - I...F



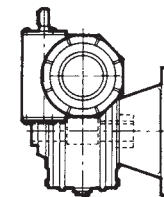
AFL  
STANDARD



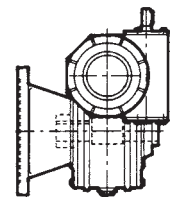
AFR



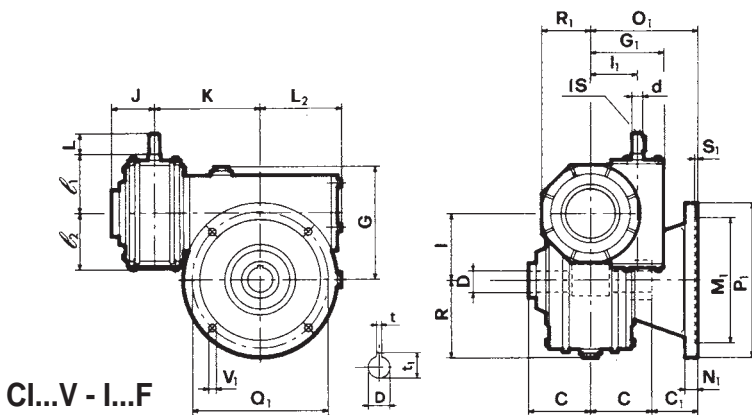
CI...V - I...F



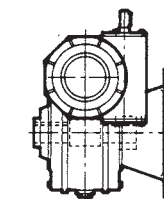
VFL  
STANDARD



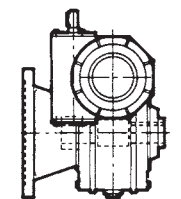
VFR



CI...V - I...F

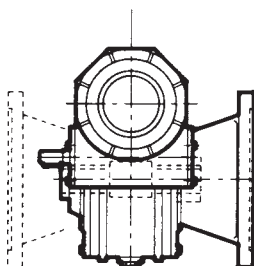


VFRR  
STANDARD



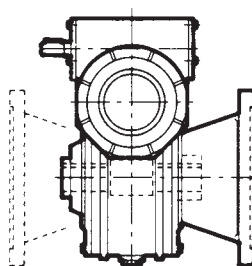
VFLL

Posizione flangia / Flange position / Lage des Abtriebsflanschs  
Position bride / Posición brida / Posição flange



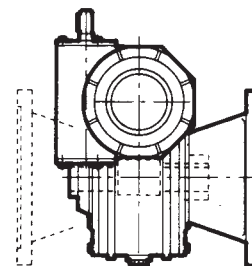
L

R (STANDARD)



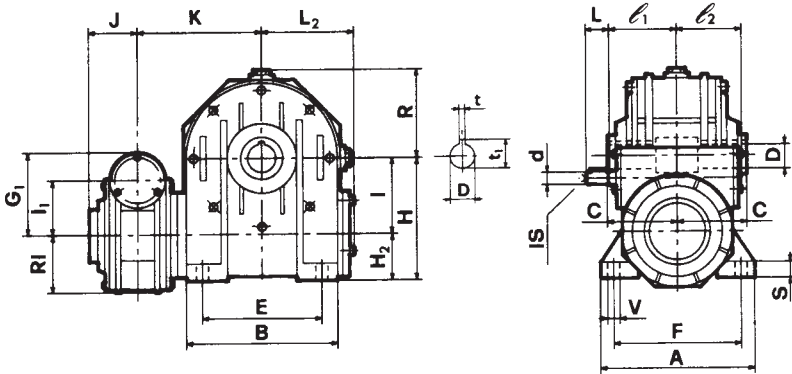
L

R (STANDARD)

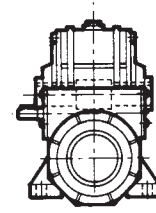


L

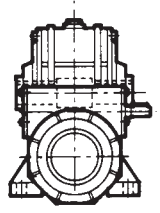
R (STANDARD)



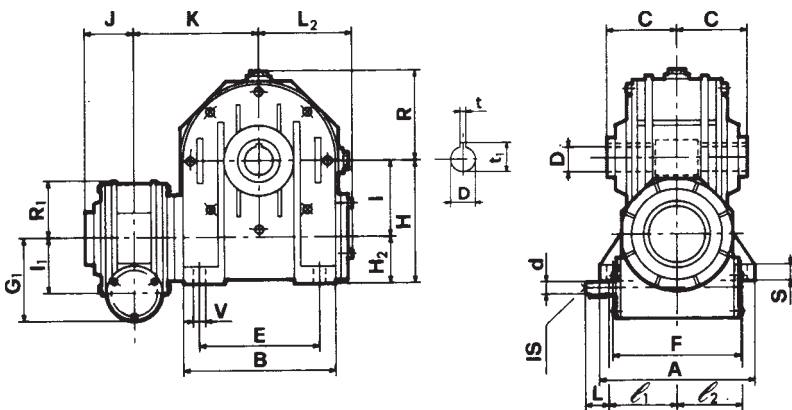
CI...A - I...B



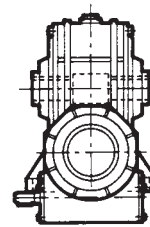
ABL  
STANDARD



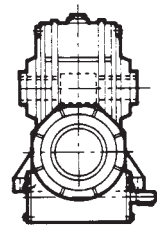
ABR



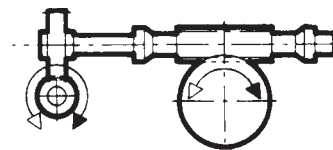
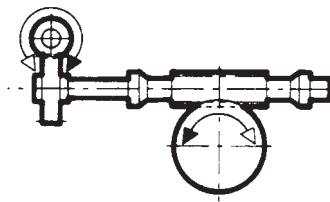
CI...B - I...B



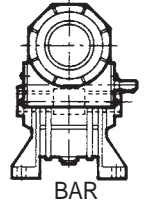
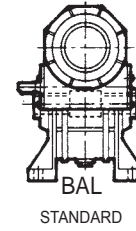
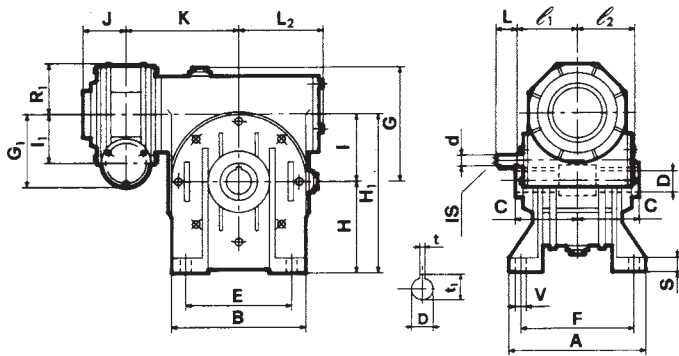
BBL  
STANDARD



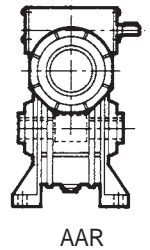
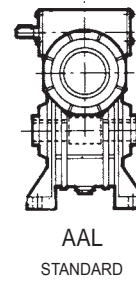
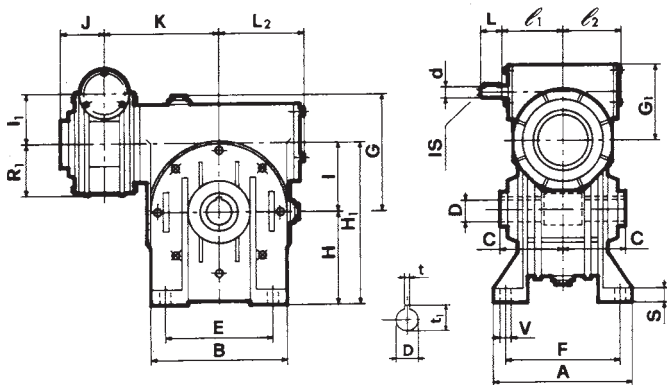
BBR



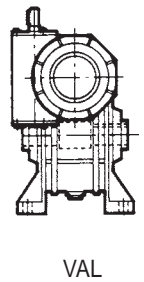
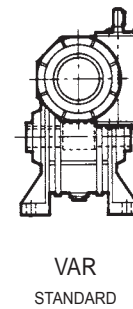
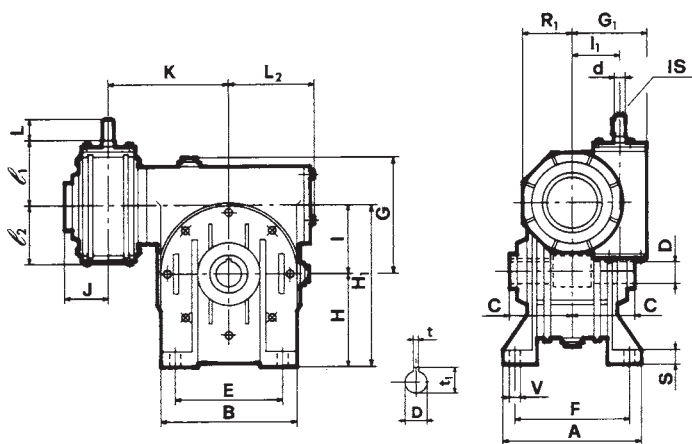
	A	B	E	F	S	V	d j6	G	G <sub>1</sub>	H	H <sub>1</sub>	H <sub>2</sub>	I	I <sub>1</sub>	I <sub>s</sub>	L	e <sub>1</sub>	L <sub>2</sub>	e <sub>2</sub>	R	R <sub>1</sub>	J	K	C	D H7	t	t <sub>1</sub>
CI 50 I 180	181	180	140	147	13	11	14	134	83	142	222	62	80	50	M5	30	73	105	69	95	65	49	165,5	70	35	10	38,3
CI 50 I 190	198	210	160	164	15	13	14	147	83	150	240	60	90	50	M5	30	73	124	69	111	65	49	180	75	38	10	41,3
CI 70 I 110	190	250	200	160	18	13	19	170	113	172	282	62	110	70	M8	40	94,5	144	92	141	90	60,5	212	77,5	42	12	45,3
CI 70 I 130	225	280	240	190	18	15	19	194	113	200	330	70	130	70	M8	40	94,5	160	92	155	90	60,5	235,5	95	48	14	51,8
CI 90 I 150	260	334	280	220	20	19	24	225	147	230	380	80	150	90	M8	50	126	190	124	182	121	75	319,5	110	55	16	60,5
CI 90 I 175	280	358	310	240	30	19	24	258	147	260	435	85	175	90	M8	50	126	204	124	203	121	75	340,5	115	60	18	64,4



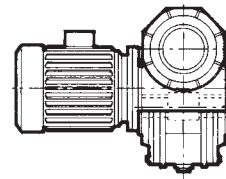
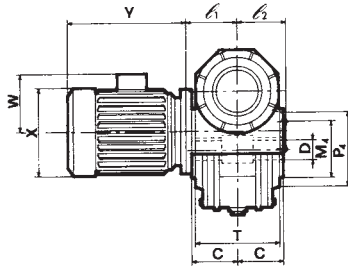
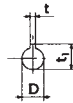
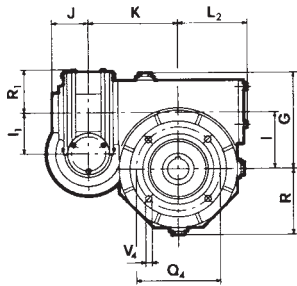
CI...B - I...A



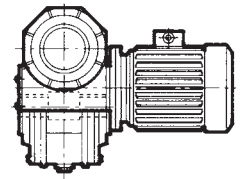
CI...A - I...A



CI...V - I...A

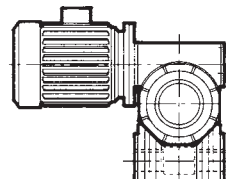
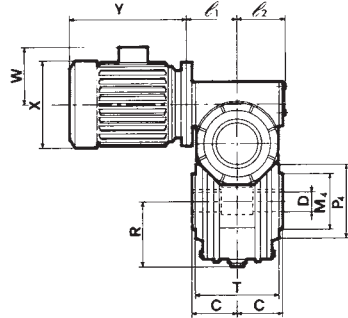
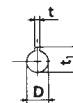
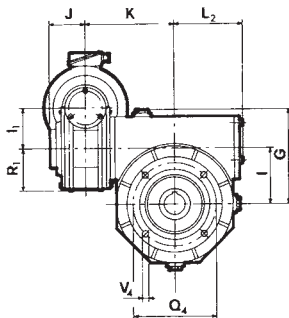


BPL  
STANDARD

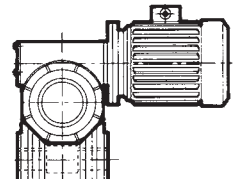


BPR

CMI...B - I...FP

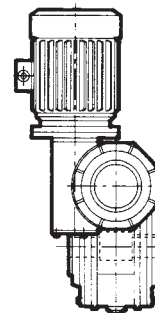
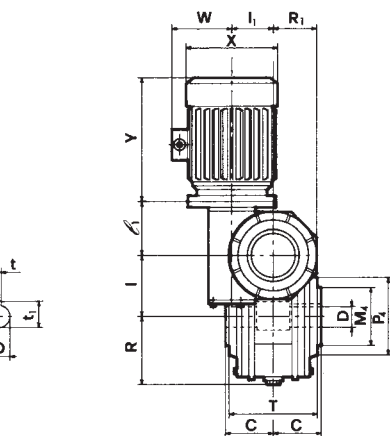
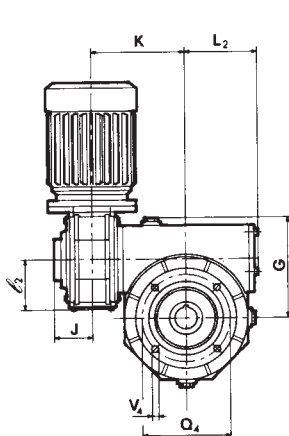


APL  
STANDARD

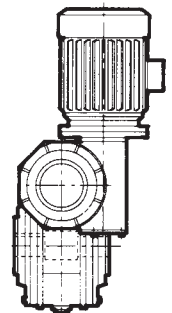


APR

CMI...A - I...FP



VPL  
STANDARD



VPR

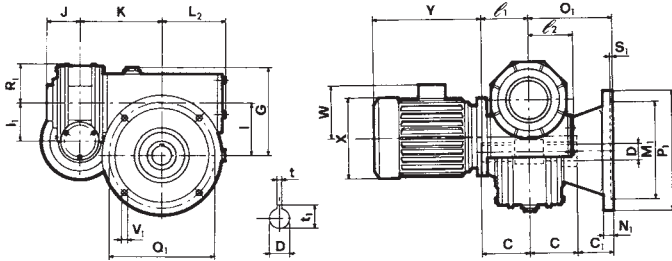
CMI...V - I...FP

	C <sub>1</sub>	M <sub>1</sub> G6	M <sub>4</sub> G6	N <sub>1</sub>	O <sub>1</sub>	P <sub>1</sub>	P <sub>4</sub>	Q <sub>1</sub>	Q <sub>4</sub>	S <sub>1</sub>	V <sub>1</sub>	V <sub>4</sub>	G	I	l <sub>1</sub>	e <sub>1</sub>	L <sub>2</sub>	e <sub>2</sub>	R	R <sub>1</sub>	T	J	K	C	D H7	t	t <sub>1</sub>
CMI 50 I 80	50	130	110	13	120	200	145	165	130	5	11,5	M10	134	80	50	85	105	69	95	65	133	49	165,5	70	35	10	38,3
CMI 50 I 90	52	180	110	14	127	250	160	215	130	5	14	M10	147	90	50	85	124	69	111	65	143	49	180	75	38	10	41,3
CMI 70 I 110	72,5	180	130	18	150	250	200	215	165	5	15	M12	170	110	70	115	144	92	141	90	148	60,5	212	77,5	42	12	45,3
CMI 70 I 130	55	230	180	18	150	300	240	265	215	5	15	M12	194	130	70	115	160	92	155	90	172	60,5	235,5	95	48	14	51,8
CMI 90 I 150	65	250	180	20	175	350	250	300	215	6	17	M14	225	150	90	150	190	124	182	121	204	75	319,5	110	55	16	60,3
CMI 90 I 175	95	300	230	22	210	400	300	350	265	6	18	M16	258	175	90	150	204	124	203	121	222	75	340,5	115	60	18	64,6

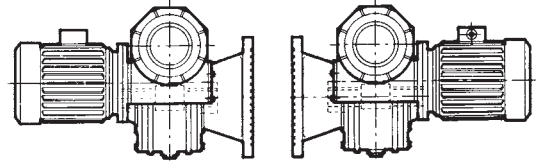
P<sub>3</sub>, X, Y, W Vedi catalogo motori / See motor catalogue / siehe Katalog der Motoren / Voir catalogue moteurs Ver catálogo de motores / siehe Motorentabellen in B5



ESECUZIONE / EXECUTION / BAUFORM  
EXÉCUTION / MODELO / EXECUÇÃO

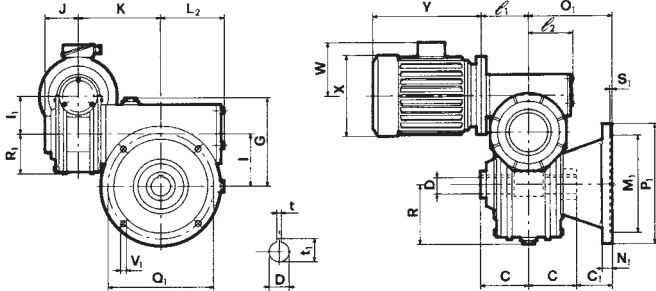


CMI...B - I...F

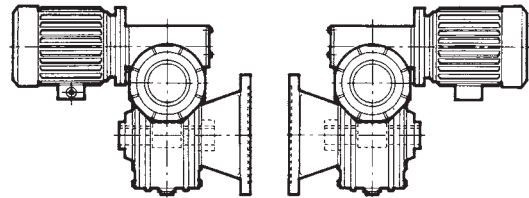


BFL  
STANDARD

BFR

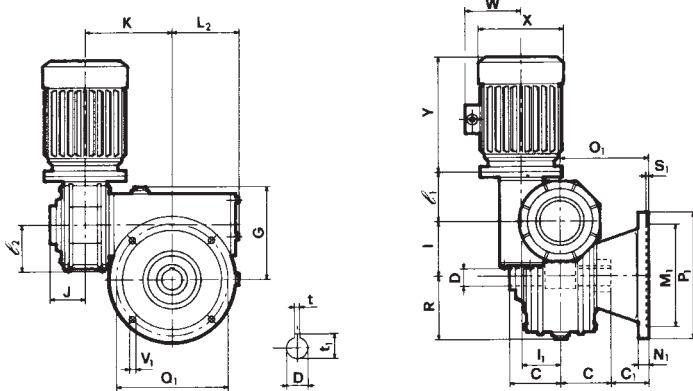


CMI...A - I...F

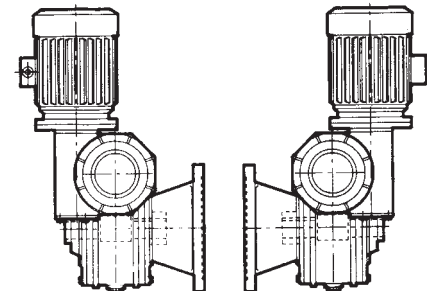


AFL  
STANDARD

AFR

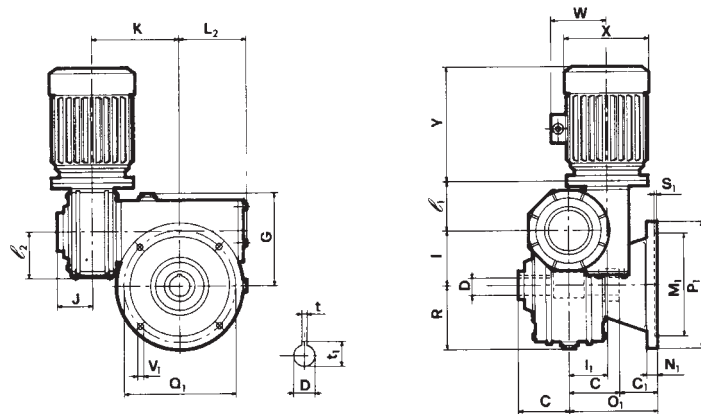


CMI...V - I...F

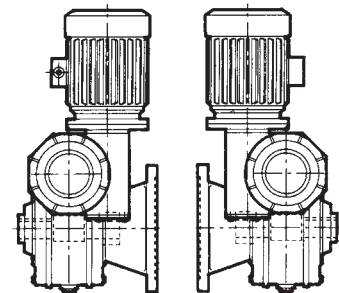


VFL  
STANDARD

VFR

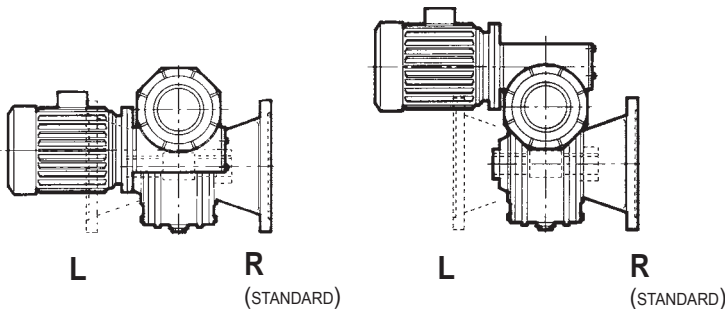


CMI...V - I...F



VFRR  
STANDARD

VFLL



L

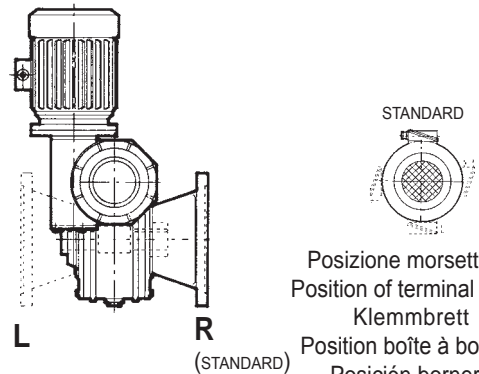
R

(STANDARD)

L

R

(STANDARD)

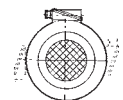


L

R

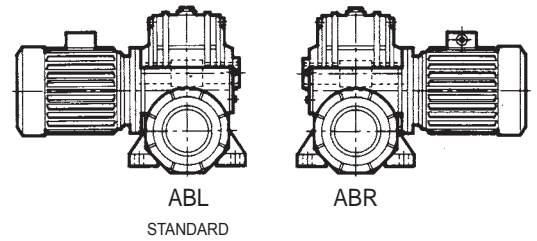
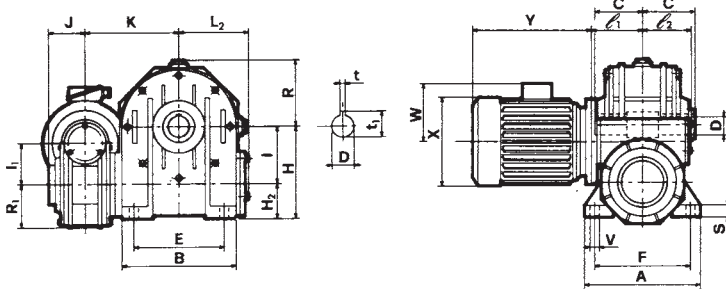
(STANDARD)

STANDARD

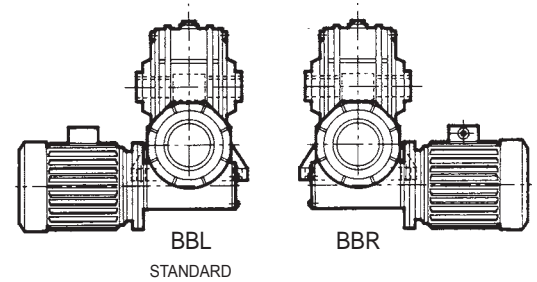
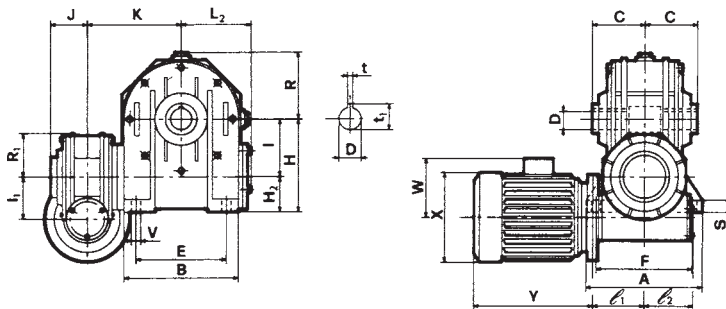


Posizione morsetteria  
Position of terminal block  
Klemmbrett  
Position boîte à bornes  
Posición bornera  
Posição caixa de ligação

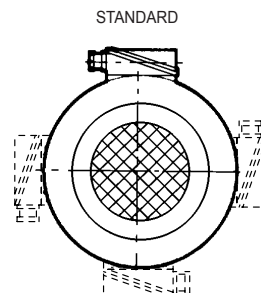
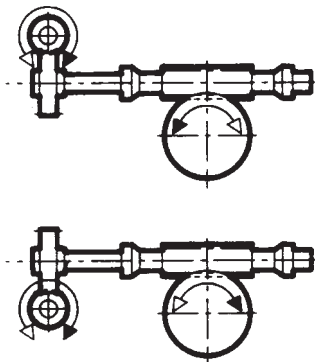
Posizione flangia / Flange position / Lage des Abtriebsflanschs  
Position bride / Posición brida / Posição flange



## CMI...A - I...B



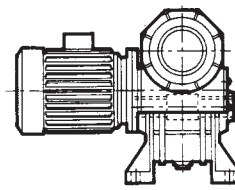
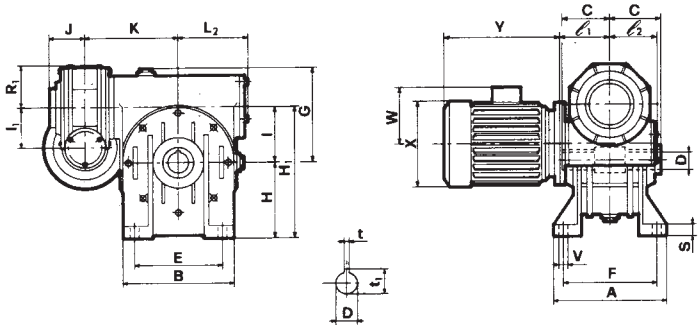
## CMI...B - I...B



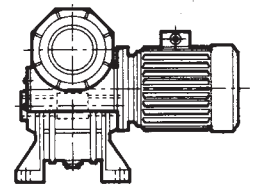
STANDARD  
Posizione morsetti  
Position of terminal block  
Klemmbrett  
Position boîte à bornes  
Posición bornera  
Posição caixa de ligação

	A	B	E	F	S	V	G	G <sub>1</sub>	H	H <sub>1</sub>	H <sub>2</sub>	I	I <sub>1</sub>	e <sub>2</sub>	L <sub>2</sub>	e <sub>1</sub>	R	R <sub>1</sub>	J	K	C	D H7	t	t <sub>1</sub>
CMI 50 I 80	181	180	140	147	13	11	134	83	142	222	62	80	50	85	105	69	95	65	49	165,5	70	35	10	38,3
CMI 50 I 90	198	210	160	164	15	13	147	83	150	240	60	90	50	85	124	69	111	65	49	180	75	38	10	41,3
CMI 70 I 110	190	250	200	160	18	13	170	113	172	282	62	110	70	115	144	92	141	90	60,5	212	77,5	42	12	45,3
CMI 70 I 130	225	280	240	190	18	15	194	113	200	330	70	130	70	115	160	92	155	90	60,5	235,5	95	48	14	51,8
CMI 90 I 150	260	334	280	220	20	19	225	147	230	380	80	150	90	150	190	124	182	121	75	319,5	110	55	16	60,5
CMI 90 I 175	280	358	310	240	30	19	258	147	260	435	85	175	90	150	204	124	203	121	75	340,5	115	60	18	64,4

P<sub>s</sub>, X, Y, W Vedi tabelle motori in B5 / See motors table B5 / siehe Motorentabellen in B5 / Voir tableaux moteurs en B5 / Ver tablas de motores en B5 / Ver tabelas motores em B5

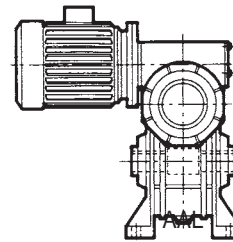
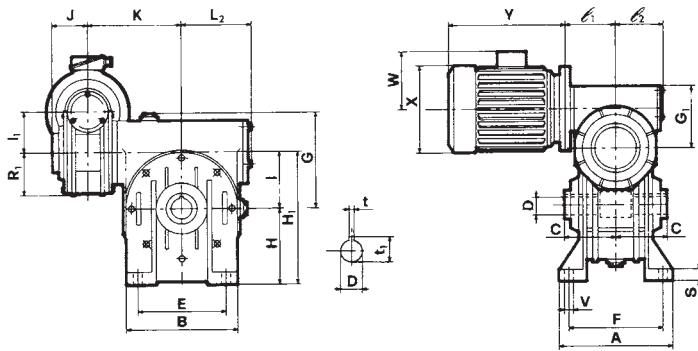


BAL  
STANDARD

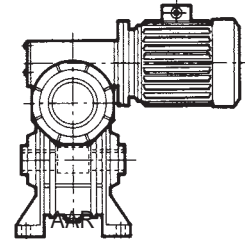


BAR

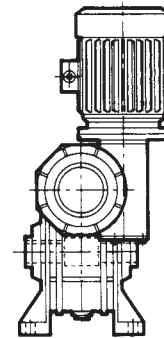
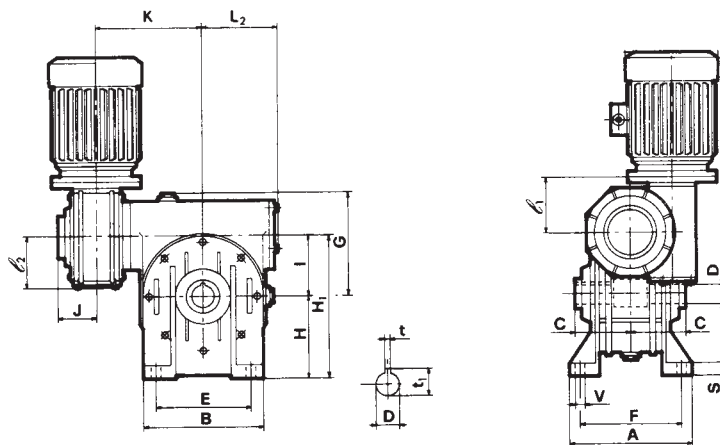
CMI...B - I...A



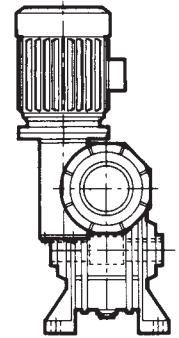
STANDARD



CMI...A - I...A



VAR  
STANDARD



VAL

CMI...V - I...A